

VAJE IZ MATEMATIKE 2
za smer Praktična matematika

Martin Raič

Datum zadnje spremembe: 30. oktober 2020

Kazalo

1. Metrični prostori	3
2. Fourierove vrste	10
3. Funkcije več spremenljivk	16
4. Krivulje	34
5. Ploskve	42
6. Ponovitev elementarnih integralov	51
7. Integrali s parametrom	53
8. Dvojni in trojni integral	61
9. Vektorska analiza	71
10. Kompleksna števila	79
REŠITVE	93
1. Metrični prostori	94
2. Fourierove vrste	108
3. Funkcije več spremenljivk	116
4. Krivulje	141
5. Ploskve	148
6. Ponovitev elementarnih integralov	156
7. Integrali s parametrom	160
8. Dvojni in trojni integral	172
9. Vektorska analiza	194
10. Kompleksna števila	202

1. Metrični prostori

Preverjanje aksiomov metrike. Krogle. Odprtost, zaprtost.

Aksiomi metrike:

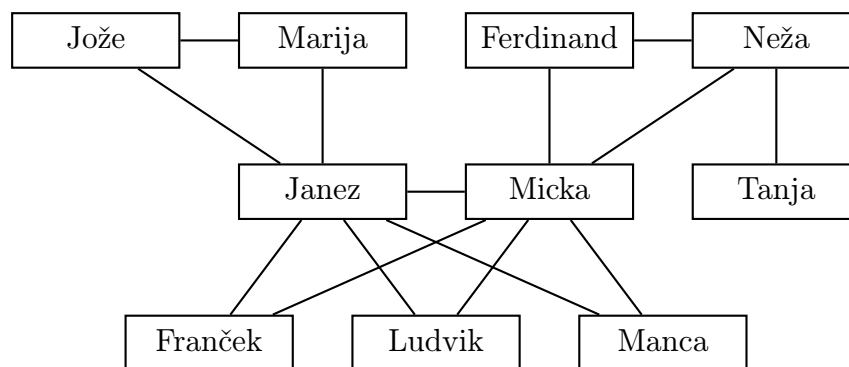
$$d(x, x) = 0$$

$$x \neq y \implies d(x, y) > 0$$

$$d(y, x) = d(x, y)$$

$$d(x, z) \leq d(x, y) + d(y, z)$$

1. Dana je naslednja mreža poznanstev:



Iz množice ljudi iz zgornje mreže naredimo metrični prostor, in sicer tako, da je razdalja d med dvema človekoma najmanjše število poznanstev, ki so potrebna, da pridemo od enega do drugega. Izračunajte razdalje:

$$d(\text{Janez}, \text{Micka}), \quad d(\text{Janez}, \text{Janez}), \quad d(\text{Franček}, \text{Marija}), \\ d(\text{Franček}, \text{Manca}), \quad d(\text{Franček}, \text{Tanja})$$

in preverite, da d izpolnjuje aksiome metrike. Določite še diamater metričnega prostora, t. j. največjo razdaljo.

2. Kateri izmed podanih predpisov predstavljajo metriko na \mathbb{R} :

- $d_1(x, y) := 2|x - y|$?
- $d_2(x, y) := |x^2 - y^2|$?
- $d_3(x, y) := \min\{2, |x - y|\}$?
- $d_4(x, y) := \max\{2, |x - y|\}$?

Odgovore utemeljite!

Uveljavljene metrike na \mathbb{R}^n

$$d_p((x_1, \dots, x_n), (y_1, \dots, y_n)) = \left[\sum_{i=1}^n |x_i - y_i|^p \right]^{1/p} ; \quad p \geq 1$$

$$d_\infty((x_1, \dots, x_n), (y_1, \dots, y_n)) = \max\{|x_1 - y_1|, \dots, |x_n - y_n|\}$$

Metriki d_1 pravimo **manhattanska**, metriki d_2 **evklidska**, metriki d_∞ pa **maksimum metrika**.

3. V evklidski in manhattanski metriki na \mathbb{R}^2 določite množico točk, ki so enako oddaljene od točk $T_1(1, 0)$ in $T_2(0, 1)$.
4. V evklidski, manhattanski in maksimum metriki na \mathbb{R}^2 poiščite točko na premici $y = 2x + 1$, ki je najbližje izhodišču.

Odrpta kroglja: $K(x, r) = \{y ; d(x, y) < r\}$.
Zaprta kroglja: $\bar{K}(x, r) = \{y ; d(x, y) \leq r\}$.

5. Pokažite, da predpis $d(x, y) := |x^2 - y^2|$ predstavlja metriko na $[0, \infty)$. Določite odprti in zaprti kroglji okoli točke 2 s polmeroma 3 in 5.
6. Pokažite, da predpis:

$$d((x_1, y_1), (x_2, y_2)) := |x_1 - x_2| + |y_1^3 - y_2^3|$$

predstavlja metriko na \mathbb{R}^2 . V tej metriki skicirajte odprto kroglo $K((1, 0), 1)$.

7. *Poštarsko metriko* na ravnini definiramo po predpisu:

$$d(\vec{x}, \vec{y}) = \begin{cases} \|\vec{x} - \vec{y}\| & ; \text{če sta } \vec{x} \text{ in } \vec{y} \text{ vzporedna} \\ \|\vec{x}\| + \|\vec{y}\| & ; \text{sicer} \end{cases} ,$$

kjer je $\|\cdot\|$ evklidska norma. Pokažite, da je to res metrika, in določite kroglji okrog točk $A(4, 3)$ in $B(2, 1)$ s polmerom 3.

8. Naj bo A poljubna množica. *Primerjalna metrika* na množici:

$$A^{\mathbb{N}} = \{(a_1, a_2, a_3, \dots) ; a_1, a_2, a_3, \dots \in A\}$$

vseh zaporedij elementov množice A je definirana tako, da je razdalja med zaporedjema (a_1, a_2, a_3, \dots) in (b_1, b_2, b_3, \dots) enaka $1/k$, kjer je k prvi indeks, za katerega je $a_k \neq b_k$; razdalja med enakima zaporedjema je seveda enaka nič. Pokažite, da je to res metrika, ter določite odprto in zaprto kroglo okoli danega zaporedja s polmerom $1/5$.

Metrike na funkcijskih prostorih

Naj bo $p \geq 1$ in $a < b$. **Integralska metrika** d_p na prostoru $C[a, b]$ zveznih funkcij na intervalu $[a, b]$ je definirana po predpisu:

$$d_p(f, g) = \left(\int_a^b |f(x) - g(x)|^p dx \right)^{1/p}.$$

Definiramo tudi d_∞ , in sicer je to po dogovoru maksimum metrika:

$$d_\infty(f, g) = \max_{a \leq x \leq b} |f(x) - g(x)|.$$

9. Dana je funkcija $f: [0, 1] \rightarrow \mathbb{R}$, ki deluje po predpisu $f(x) = x^2 - x$.

- Izračunajte razdaljo med funkcijo f in funkcijo $g(x) = 1$, in sicer v maksimum metriki na prostoru zveznih funkcij na $[0, 1]$.
- Katera funkcija $g_a(x) = a$ je v tej metriki najbližje funkciji f ?
- Katera funkcija g_a pa je najbližje funkciji f v metriki d_2 ?

Naj bo A podmnožica metričnega prostora.

- **Notranjost** množice A sestavljajo tiste točke a , za katere obstaja krogla $K(a, r)$, ki je vsebovana v A .
- **Zunanost** množice A sestavljajo tiste točke a , za katere obstaja krogla $K(a, r)$, ki ima z A prazen presek. Zunanost množice A je torej notranost njenega komplementa.
- **Rob** množice A sestavljajo točke, ki niso niti notranje niti zunanje, t. j. točke a , pri katerih vsaka krogla $K(a, r)$ vsebuje tako točke, ki so v A , kot točke, ki niso v A .
- Množica A je **odprta**, če so vse njene točke notranje, torej če ne vsebuje nobene svoje robne točke.
- Množica je **zaprta**, če vsebuje vse svoje robne točke.

10. Na realni osi, opremljeni z običajno metriko, gledamo množice: $A_1 = \{42\}$, $A_2 = [42, 43)$, $A_3 = \{1/n; n \in \mathbb{N}\}$, $A_4 = A_3 \cup \{0\}$, $A_5 = \mathbb{Z} \cup (1, 2)$, $A_6 = \mathbb{Z} \cup (3/2, 2)$ in $A_7 = \mathbb{R} \setminus \mathbb{Z}$, $A_8 = \mathbb{R} \setminus \mathbb{Q}$, $A_9 = \mathbb{Q} \cap (0, 1)$. Za vsako od njih določite notranjost in rob ter še, ali je odprta in ali je zaprta. Določite to še za interval $(0, \infty)$, ki ga gledamo kot podmnožico metričnega prostora $\mathbb{R} \setminus \{0\}$ z običajno metriko.

Polnost metričnih prostorov

Zaporedje x_1, x_2, x_3, \dots v metričnem prostoru (M, d) je **Cauchyjevo**¹, če za vsak $\varepsilon > 0$ obstaja tak $n_0 \in \mathbb{N}$, da za poljubna $m, n \geq n_0$ velja $d(x_m, x_n) < \varepsilon$.

Vsako konvergentno zaporedje je Cauchyjevo, obratno pa ni nujno res.

Metrični prostor je **poln**, če je vsako Cauchyjevo zaporedje konvergentno.

11. Naj bo $\varphi_1 > \varphi_2 > \varphi_3 > \dots$ in $\lim_{n \rightarrow \infty} \varphi_n = 0$. Ali je zaporedje točk $x_n = (\cos \varphi_n, \sin \varphi_n)$ konvergentno oz. Cauchyjevo:

- a) v evklidski metriki?
b) v poštarški metriki?

12. Dana je funkcija dveh spremenljivk:

$$d(m, n) = \begin{cases} \frac{1}{m} + \frac{1}{n} & ; m \neq n \\ 0 & ; m = n \end{cases} .$$

- a) Dokažite, da je d metrika na množici naravnih števil.
b) Je dobljeni metrični prostor omejen? Če je, kolikšen je njegov diameter?
c) Določite, ali je zaporedje $1, 2, 3, \dots$ v tej metriki Cauchyjevo in ali je konvergentno. Če velja slednje, določite njegovo limito.

Konvergenca funkcij v standardnih metrikah

Če funkcijsko zaporedje konvergira v maksimum metriki, konvergira tudi po točkah. V tej metriki je dani prostor tudi poln.

Za $1 \leq p < q \leq \infty$ je metrika d_q enakomerno močnejša od metrike d_p , kar pomeni, da za vsak $r > 0$ obstaja tak $s > 0$, da je $K_q(f, s) \subseteq K_p(f, r)$ za vse funkcije f ; s K_p in K_q smo označili odprti krogi v ustreznih metrikah. Od tod sledi, da je vsako zaporedje, ki je konvergentno oz. Cauchyjevo v d_q , konvergentno oz. Cauchyjevo tudi v d_p .

13. Dano je zaporedje funkcij $f_n(x) = \frac{nx}{2nx + 1}$. Ali je to zaporedje konvergentno oz. Cauchyjevo:

- a) v prostoru zveznih funkcij na $[\frac{1}{2}, 1]$, opremljenem z maksimum metriko?
b) v prostoru zveznih funkcij na $[\frac{1}{2}, 1]$, opremljenem z integralsko metriko d_1 ?
c) v prostoru zveznih funkcij na $[0, 1]$, opremljenem z maksimum metriko?
d) v prostoru zveznih funkcij na $[0, 1]$, opremljenem z integralsko metriko d_1 ?

¹baron Augustin-Louis Cauchy (1789–1857), francoski matematik

14. Dano je zaporedje funkcij $f_n(x) = \frac{1}{1 + e^{nx}}$ in naj bo $0 < a < 1$. Določite, ali je zaporedje konvergentno oz. Cauchyjevo:

- v prostoru zveznih funkcij na $[a, 1]$, opremljenem z maksimum metriko?
- v prostoru zveznih funkcij na $[-1, -a]$, opremljenem z maksimum metriko?
- v prostoru zveznih funkcij na $[-1, 1]$, opremljenem z integralsko metriko d_1 ?

15. Dano je zaporedje funkcij na prostoru $\mathcal{C}[0, 1]$:

$$f_n(x) = \begin{cases} n - n^3x & ; x \leq 1/n^2 \\ 0 & ; x \geq 1/n^2 \end{cases} .$$

Dokažite, da to zaporedje v metriki d_1 konvergira proti 0 (čeprav po točkah ne konvergira). Dokažite še, da to zaporedje v metriki d_2 ne konvergira proti 0.

16. Na prostoru zaporedij realnih števil definiramo metriko po predpisu:

$$d(\mathbf{x}, \mathbf{y}) := \begin{cases} \frac{1}{\min\{n \in \mathbb{N} ; x_n \neq y_n\}} & ; \mathbf{x} \neq \mathbf{y}, \\ 0 & ; \mathbf{x} = \mathbf{y}, \end{cases}$$

kjer je $\mathbf{x} = (x_1, x_2, \dots)$ in $\mathbf{y} = (y_1, y_2, \dots)$.

- Dokažite, da je to res metrika.
- Kdaj zaporedje zaporedij konvergira proti zaporedju $(0, 0, \dots)$?
- Je dobljeni metrični prostor poln?

Zveznost preslikav

Naj bosta (M, d) in (M', d') metrična prostora.

Preslikava $f: M \rightarrow M'$ je v točki $a \in M$ **zvezna** glede na metriki d in d' , če za vsak $\varepsilon > 0$ obstaja tak $\delta > 0$, da je:

$$f(K(a, \delta)) \subseteq K(f(a), \varepsilon),$$

t. j. za vsak $x \in M$ z $d(x, a) < \delta$ velja $d'(f(x), f(a)) < \varepsilon$.

Preslikava $f: M \rightarrow M'$ je glede na metriki d in d' **Lipschitzeva**² s konstanto q , če je $d'(f(x), f(y)) \leq q d(x, y)$ za vse $x, y \in M$.

Vsaka Lipschitzeva preslikava je zvezna, obratno pa ni nujno res.

17. Je preslikava $f(x) = \sqrt{x}$ zvezna in ali je Lipschitzeva:

- kot preslikava iz $[0, \infty)$ v $[0, \infty)$?
- kot preslikava iz $[1, \infty)$ v $[1, \infty)$?

Povsod jemljemo običajno metriko.

²Rudolf Lipschitz (1830–1903), nemški matematik

Če sta M in M' intervala na realni osi z običajno metriko in je $f: M \rightarrow M'$ odvedljiva funkcija z $|f'(x)| \leq q$ za vse $x \in M$, je f Lipschitzeva s konstanto q .

Če je f odvedljiva v notranjosti intervala M in njen odvod ni omejen, ni Lipschitzeva.

18. Naj bo $I: \mathcal{C}[2, 3] \rightarrow \mathbb{R}$ preslikava, ki funkcijo f preslika v integral $\int_2^3 x^2 f(x) dx$. Če $\mathcal{C}[2, 3]$ opremimo z metriko d_1 , \mathbb{R} pa z običajno metriko, je preslikava I zvezna? Je Lipschitzeva?

19. Je identiteta iz $(\mathcal{C}[0, 1], d_1)$ v $(\mathcal{C}[0, 1], d_\infty)$ zvezna? Je Lipschitzeva?

Banachovo³ skrčitevno načelo

Preslikava $f: M \rightarrow M$ je **skrčitev** glede na metriko d , če je Lipschitzeva s konstanto $q < 1$.

Če je f skrčitev na polnem metričnem prostoru, ima enačba $f(x) = x$ natanko eno rešitev x^* . Le-to dobimo kot limito zaporedja:

$$x_1, \quad x_2 = f(x_1), \quad x_3 = f(x_2), \dots$$

za poljuben začetni približek x_1 .

Zaprti intervali, zaprti poltraki in cela realna os so v običajni metriki polni prostori.

Na intervalu je funkcija f skrčitev, brž ko ga preslika samega vase, ko je tam odvedljiva in ko je $|f'(x)| \leq q$ za neki $q < 1$.

Če za določen x na danem intervalu velja $|f'(x)| \geq 1$, f tam ni skrčitev.

Ocena napake

Brž ko izračunamo vsaj dva približka, lahko ocenimo tudi napako:

$$d(x_n, x^*) \leq \frac{q}{1-q} d(x_{n-1}, x_n).$$

Če je tudi $f'(x) \geq 0$ za vse x , zaporedje približkov bodisi narašča proti x^* bodisi pada proti x^* .

Če pa je $f'(x) \leq 0$ za vse x , x^* leži med poljubnima zaporednima približkoma.

Ocena napake iz zadnjih dveh približkov sledi iz trikotniške neenakosti – velja:

$$d(x_{n-1}, x^*) \leq d(x_{n-1}, x_n) + d(x_n, x^*) \leq d(x_{n-1}, x_n) + q d(x_{n-1}, x^*)$$

torej

$$(1-q) d(x_{n-1}, x^*) \leq d(x_{n-1}, x_n)$$

torej

$$d(x_n, x^*) \leq q d(x_{n-1}, x^*) \leq \frac{q}{1-q} d(x_{n-1}, x_n).$$

³Stefan Banach (1892–1945), poljski matematik

20. Izračunajte vse rešitve enačbe $x = 1 + \frac{\operatorname{arctg} x}{2}$ na štiri decimalke natančno.
21. Izračunajte vse rešitve enačbe $x = \operatorname{arctg} x + 3$ na 5 decimalk natančno.
22. Izračunajte vse rešitve enačbe $x = 2(1 + e^{-x})$ na 6 decimalk natančno.
23. Izračunajte vse rešitve enačbe $x = 3 + \frac{1}{x^4}$ na 7 decimalk natančno.
24. Izračunajte vse rešitve enačbe $x = \ln x + 2$ na 5 decimalk natančno.
25. Dokažite, da ima enačba:

$$x = \frac{x^3}{24} - \frac{x^5}{160} + 1$$

natanko eno realno rešitev. To rešitev tudi izračunajte na štiri decimalke natančno.

Enačbo

$$F(x) = 0$$

lahko s pomočjo Banachovega skrčitenega načela rešujemo tako, da jo zapišemo kot:

$$x - kF(x) = x,$$

kjer je k primerno izbrano število. Postopek deluje, če za vse x na intervalu, kjer iščemo ničlo, velja $|1 - kF'(x)| \leq q$, kjer je $q < 1$. Tak k se da vedno dobiti, če se odvod giblje na omejenem zaprtem intervalu, ki ne vsebuje ničle (v takem primeru je funkcija seveda strogo monotona).

26. Na 5 decimalk natančno rešite enačbo $x^3 + x^2 = 3$.

Limita poljubne iteracije oblike $x_{n+1} = f(x_n)$, kjer je f zvezna funkcija, je rešitev enačbe $f(x) = x$.

27. *Newtonova metoda* iskanja ničel funkcije h izračuna naslednji približek za ničlo kot:

$$x_{n+1} = x_n - \frac{h(x_n)}{h'(x_n)}.$$

Recimo, da računamo kvadratni koren števila $a > 0$ z Newtonovo metodo kot ničlo funkcije $h(x) = x^2 - a$ (to je znano kot *babilska metoda* izračuna kvadratnega korena).

- Zapišite ekvivalentno enačbo oblike $f(x) = x$, ki pride iz te metode.
- Je funkcija f skrčitev na celi realni osi? Če ne, ali je vsaj zožitev funkcije f na določene intervale skrčitev?
- Enačba ima seveda dve rešitvi – pozitivni in negativni koren števila a . Določite, za katere začetne približke dobimo posamezni koren. Ali iteracija za vse začetne približke konvergira?

2. Fourierove vrste

Razvoj v trigonometrijsko Fourierovo vrsto. Sinusna in kosinusna Fourierova vrsta. Parsevalova enačba.

Za vsako funkcijo f , ki je integrabilna na intervalu $(-\pi, \pi)$, lahko definiramo **trigonometrijsko (klasično) Fourierovo⁴ vrsto**:

$$\tilde{f}(x) = \frac{a_0}{2} + \sum_{n=1}^{\infty} a_n \cos(nx) + \sum_{n=1}^{\infty} b_n \sin(nx),$$

kjer je:

$$a_0 = \frac{1}{\pi} \int_{-\pi}^{\pi} f(x) dx, \quad a_n = \frac{1}{\pi} \int_{-\pi}^{\pi} f(x) \cos(nx) dx, \\ b_n = \frac{1}{\pi} \int_{-\pi}^{\pi} f(x) \sin(nx) dx; \quad n \in \mathbb{N}.$$

Funkcija \tilde{f} je periodična s periodo 2π in ni nujno (povsod) definirana (vrsta lahko divergira).

Če je f odsekoma zvezno odvedljiva na intervalu $(-\pi, \pi)$ (t. j. interval se da razdeliti na podintervale, kjer je f v notranjosti zvezno odvedljiva, f' pa ima v krajiščih levo oz. desno limito), je \tilde{f} povsod definirana: v točkah iz $(-\pi, \pi)$, kjer je f zvezna, je $\tilde{f} = f$, sicer pa velja:

$$\tilde{f}(x) = \frac{1}{2} \left[\lim_{y \uparrow x} f(y) + \lim_{y \downarrow x} f(y) \right]$$

in še:

$$\tilde{f}(-\pi) = \tilde{f}(\pi) = \frac{1}{2} \left[\lim_{y \uparrow \pi} f(y) + \lim_{y \downarrow -\pi} f(y) \right].$$

Velja Parsevalova⁵ enačba:

$$\int_{-\pi}^{\pi} [f(x)]^2 dx = \frac{\pi a_0^2}{2} + \pi \sum_{n=1}^{\infty} (a_n^2 + b_n^2).$$

V nalogah od 1. do 7. razvijte funkcije v trigonometrijske Fourierove vrste, zapišite njihove dejanske vsote na intervalu $[-\pi, \pi]$ in narišite njihove grafe na celi realni osi. Če je navedeno, zapišite številске vrste, ki nastanejo, ko vstavimo ustrezne vrednosti. Zapišite še številsko vrsto, ki nastane iz Parsevalove enačbe.

1. $f(x) = \pi + x$, vstavite $x = \pi/2$.

⁴Jean Baptiste Joseph Fourier (1768–1830), francoski matematik in fizik

⁵Marc-Antoine Parseval des Chênes (1755–1836), francoski matematik

2. $f(x) = \begin{cases} 0 & ; x < 0 \\ 1 & ; x \geq 0 \end{cases}$, vstavite $x = \pi/2$.

Če je f liha, so vsi koeficienti a_n enaki 0.
Če je f soda, so vsi koeficienti b_n enaki 0.

3. $f(x) = x^2$, vstavite $x = 0$ in $x = \pi$.
 4. $f(x) = e^{ax}$, vstavite $x = 0$ in $x = \pi$.
 5. $f(x) = \sin^2 x$.
 6. $f(x) = \cos(ax)$, $a \notin \mathbb{Z}$. Vstavite $x = 0$ in $x = \pi$.
 7. $f(x) = \sin(ax)$, $a \notin \mathbb{Z}$. Vstavite $x = \pi/2$.

Za vsako funkcijo f , ki je integrabilna na intervalu $(0, \pi)$, lahko definiramo kosinusno Fourierovo vrsto:

$$\tilde{f}(x) = \frac{a_0}{2} + \sum_{n=1}^{\infty} a_n \cos(nx),$$

kjer je:

$$a_0 = \frac{2}{\pi} \int_0^{\pi} f(x) dx, \quad a_n = \frac{2}{\pi} \int_0^{\pi} f(x) \cos(nx) dx; \quad n \in \mathbb{N}.$$

Funkcija \tilde{f} je soda, periodična s periodo 2π in ni nujno povsod definirana.

Če je f odsekoma zvezno odvedljiva na intervalu $(0, \pi)$, je \tilde{f} povsod definirana: v točkah iz $(0, \pi)$, kjer je f zvezna, je $\tilde{f} = f$, sicer pa velja:

$$\tilde{f}(x) = \frac{\lim_{y \uparrow x} f(y) + \lim_{y \downarrow x} f(y)}{2} \quad \text{in še} \quad \tilde{f}(0) = \lim_{y \downarrow 0} f(y), \quad \tilde{f}(\pi) = \lim_{y \uparrow \pi} f(y).$$

Velja Parsevalova enačba:

$$\int_0^{\pi} [f(x)]^2 dx = \frac{\pi a_0^2}{4} + \frac{\pi}{2} \sum_{n=1}^{\infty} a_n^2.$$

8. Razvijte funkcijo $f(x) = x$ v kosinusno Fourierovo vrsto na intervalu $(0, \pi)$. Zapišite njeno vsoto na intervalu $[-\pi, \pi]$ in narišite graf na celi realni osi. Zapišite še številsko vrsto, ki nastane iz Parsevalove enačbe.
9. Razvijte funkcijo $f(x) = \sin x$ v kosinusno Fourierovo vrsto na intervalu $(0, \pi)$. Zapišite njeno vsoto na intervalu $[-\pi, \pi]$ in narišite graf na celi realni osi.

Za vsako funkcijo f , ki je integrabilna na intervalu $(0, \pi)$, lahko definiramo sinusno Fourierovo vrsto:

$$\tilde{f}(x) = \sum_{n=1}^{\infty} b_n \sin(nx),$$

kjer je:

$$b_n = \frac{2}{\pi} \int_0^{\pi} f(x) \sin(nx) dx; \quad n \in \mathbb{N}.$$

Funkcija \tilde{f} je liha, periodična s periodo 2π in ni nujno povsod definirana.

Če je f odsekoma zvezno odvedljiva na intervalu $(0, \pi)$, je \tilde{f} povsod definirana: v točkah iz $(0, \pi)$, kjer je f zvezna, je $\tilde{f} = f$, sicer pa velja:

$$\tilde{f}(x) = \frac{\lim_{y \uparrow x} f(y) + \lim_{y \downarrow x} f(y)}{2} \quad \text{in še} \quad \tilde{f}(0) = \tilde{f}(\pi) = 0.$$

Velja Parsevalova enačba:

$$\int_0^{\pi} [f(x)]^2 dx = \frac{\pi}{2} \sum_{n=1}^{\infty} b_n^2.$$

10. Razvijte funkcijo $f(x) = \cos x$ v sinusno Fourierovo vrsto na intervalu $(0, \pi)$. Zapišite njeno vsoto na intervalu $[-\pi, \pi]$ in narišite graf na celi realni osi.
11. Dana je funkcija $f(x) = \begin{cases} x & ; -2\pi/3 < x < 2\pi/3 \\ 0 & ; \text{sicer} \end{cases}$.
- a) Zapišite člene razvoja te funkcije v trigonometrijsko Fourierovo vrsto na intervalu $(-\pi, \pi)$ do vključno členov s $\sin(4x)$ in $\cos(4x)$.
- b) Naj bo \tilde{f} vsota omenjene Fourierove vrste. Izračunajte $\tilde{f}(-\frac{10\pi}{3})$.

Trigonometrijska Fourierova vrsta na simetričnem intervalu poljubne dolžine. Če je f integrabilna na intervalu $(-l, l)$, je trigonometrijska Fourierova vrsta na tem intervalu oblike:

$$\tilde{f}(x) = \frac{a_0}{2} + \sum_{n=1}^{\infty} a_n \cos \frac{n\pi x}{l} + \sum_{n=1}^{\infty} b_n \sin \frac{n\pi x}{l},$$

kjer je:

$$\begin{aligned} a_0 &= \frac{1}{l} \int_{-l}^l f(x) dx, & a_n &= \frac{1}{l} \int_{-l}^l f(x) \cos \frac{n\pi x}{l} dx, \\ b_n &= \frac{1}{l} \int_{-l}^l f(x) \sin \frac{n\pi x}{l} dx; & n &\in \mathbb{N} \end{aligned}$$

Funkcija \tilde{f} je periodična s periodo $2l$ in ni nujno povsod definirana.

Če je f odsekoma zvezno odvedljiva na intervalu $(-l, l)$, je \tilde{f} povsod definirana in velja:

$$\tilde{f}(x) = \begin{cases} \frac{1}{2} [\lim_{y \uparrow x} f(y) + \lim_{y \downarrow x} f(y)] & ; -l < x < l \\ \frac{1}{2} [\lim_{y \uparrow l} f(y) + \lim_{y \downarrow -l} f(y)] & ; x \in \{-l, l\} \end{cases}.$$

V notranjih točkah, kjer je f zvezna, je seveda $\tilde{f} = f$.

Velja **Parsevalova enačba**:

$$\int_{-l}^l [f(x)]^2 dx = \frac{l}{2} a_0^2 + l \sum_{n=1}^{\infty} (a_n^2 + b_n^2).$$

Funkcijo lahko razvijemo tudi po samih kosinusih ali samih sinusih na intervalu $(0, l)$.

12. Razvijte funkcijo:

$$f(x) = \begin{cases} 0 & ; x \leq 0 \\ x & ; x \geq 0 \end{cases}$$

v trigonometrijsko Fourierovo vrsto na intervalu $[-1, 1]$. Posebej zapišite, koliko je enaka dejanska vsota te vrste v celih številih.

Trigonometrijska Fourierova vrsta na poljubnem intervalu. Če je f integrabilna na intervalu (u, v) , je trigonometrijska Fourierova vrsta na tem intervalu oblike:

$$\tilde{f}(x) = \frac{a_0}{2} + \sum_{n=1}^{\infty} a_n \cos \frac{2\pi nx}{v-u} + \sum_{n=1}^{\infty} b_n \sin \frac{2\pi nx}{v-u},$$

kjer je:

$$a_0 = \frac{2}{v-u} \int_u^v f(x) dx, \quad a_n = \frac{2}{v-u} \int_u^v f(x) \cos \frac{2\pi nx}{v-u} dx, \\ b_n = \frac{2}{v-u} \int_u^v f(x) \sin \frac{2\pi nx}{v-u} dx; \quad n \in \mathbb{N}$$

Funkcija \tilde{f} je periodična s periodo $v-u$ in ni nujno povsod definirana.

Če je f odsekoma zvezno odvedljiva na intervalu (u, v) , je \tilde{f} povsod definirana in velja:

$$\tilde{f}(x) = \begin{cases} \frac{1}{2} [\lim_{y \uparrow x} f(y) + \lim_{y \downarrow x} f(y)] & ; u < x < v \\ \frac{1}{2} [\lim_{y \downarrow u} f(y) + \lim_{y \uparrow v} f(y)] & ; x \in \{u, v\} \end{cases}.$$

V notranjih točkah, kjer je f zvezna, je seveda $\tilde{f} = f$.

Velja **Parsevalova enačba**:

$$\int_u^v [f(x)]^2 dx = \frac{v-u}{4} a_0^2 + \frac{v-u}{2} \sum_{n=1}^{\infty} (a_n^2 + b_n^2).$$

13. Razvijte funkcijo $f(x) = x$ v trigonometrijsko Fourierovo vrsto na intervalu $(1, 2)$. Zapišite dejansko vsoto te vrste na $[1, 2]$.
14. Funkcijo $f(x) = x^2$ razvijemo v trigonometrijsko Fourierovo vrsto na intervalu $(1, 3)$. Določite dejanske vrednosti te vrste v 8 in 9.

Kompleksni skalarni produkt

- $\langle 0, 0 \rangle = 0$
- $\langle f, f \rangle > 0$ za $f \neq 0$
- $\langle g, f \rangle = \overline{\langle f, g \rangle}$
- $\langle af, g \rangle = a \langle f, g \rangle$
- $\langle f_1 + f_2, g \rangle = \langle f_1, g \rangle + \langle f_2, g \rangle$
- $\langle f, ag \rangle = \bar{a} \langle f, g \rangle$
- $\langle f, g_1 + g_2 \rangle = \langle f, g_1 \rangle + \langle f, g_2 \rangle$

15. Vektorski prostor vseh polinomov s kompleksnimi koeficienti opremimo s kompleksnim skalarnim produktom:

$$\langle p, q \rangle = \int_0^1 p(x) \overline{q(x)} dx.$$

Določite tako število a , da bosta polinoma $p(x) = x + i$ in $q(x) = x^2 + a$ ortogonalna.

Razvoj po splošnem kompletnem ortogonalnem sistemu

Če vektorji $\varphi_1, \varphi_2, \dots$ tvorijo kompleten ortogonalni sistem (t. j. so paroma ortogonalni in edino ničelni vektor je ortogonalen na vse), za vsak vektor f velja:

$$f = \sum_{k=1}^{\infty} c_k \varphi_k, \quad \text{kjer je } c_k = \frac{\langle f, \varphi_k \rangle}{\langle \varphi_k, \varphi_k \rangle}.$$

16. Naj bo $a \in \mathbb{C}$. Razvijte funkcijo $f(x) = e^{ax}$ po znanem kompletnem ortonormiranem sistemu funkcij:

$$\varphi_k(x) = e^{ikx}; \quad k \in \mathbb{Z},$$

ki jih gledamo na intervalu $(-\pi, \pi)$, skalarni produkt pa je:

$$\langle f, g \rangle = \int_{-\pi}^{\pi} f(x) \overline{g(x)} dx.$$

Za $a \in \mathbb{R}$ funkcija f slika v realna števila. Naj bo še $a \neq 0$. Poiščite ustrezni razvoj po funkcijah, ki slikajo v realna števila. Kateri razvoj je to?

3. Funkcije več spremenljivk

1. Narišite nekaj nivojnic funkcije $f(x, y) = x^2 - y$.
2. Določite in narišite definicijsko območje funkcije $f(x, y) = \sqrt{y^2 - 4x + 8}$ ter še nivojnice za vrednosti 0, 1, 2, 3 in 4.
3. Dana je funkcija $f(x, y) = \ln(x + \sqrt{y - 2})$. Skicirajte njeno definicijsko območje ter nivojnice za vrednosti -1, 0 in 1.
4. Določite in narišite definicijsko območje funkcije $f(x, y) = \frac{\ln(1 - |x| - |y|)}{xy}$. Raziščite še, kako so videti nivojnice.

Zveznost funkcij več spremenljivk

Funkcija f dveh spremenljivk je zvezna v točki (a, b) iz definicijskega območja, če velja $\lim_{(x,y) \rightarrow (a,b)} f(x, y) = f(a, b)$.

Zlepek končno mnogo funkcij je zvezen v (a, b) , če za vsako delno funkcijo, za katero je (a, b) v notranjosti ali na robu njenega definicijskega območja, obstaja limita te delne funkcije v (a, b) in če so vse te limite enake $f(a, b)$.

Analogno velja za funkcije več kot dveh spremenljivk.

Vse elementarne funkcije so zvezne povsod, kjer so definirane.

5. Za funkcijo:

$$f(x, y) = \begin{cases} 0 & ; x^2 + y^2 \leq 1 \\ x + y & ; \text{sicer} \end{cases}$$

raziščite, v katerih točkah je zvezna.

Limita in polarne koordinate

$$\lim_{(x,y) \rightarrow (a,b)} f(x, y) = c \iff \lim_{r \downarrow 0} \sup_{0 \leq \varphi \leq 2\pi} |f(a + r \cos \varphi, b + r \sin \varphi) - c| = 0$$

V nalogah od 6. do 8. določite, ali se da dana funkcija zvezno razširiti v izhodišče.

6. $f(x, y) = \frac{x^2 + y^2}{x^3 + x^2 + y^2}$

7. $f(x, y) = \frac{x^2 + 2y^2}{2x^2 + y^2}$

8. $f(x, y) = \frac{(x^2 + 2y^2)^2}{2x^2 + y^2}$

Naj bo f zvezna na $D \subseteq \mathbb{R}^2$, $(a, b) \in D$ in $f(a, b) = t_0$. Nadalje naj bo g funkcija ene spremenljivke, t_0 pa v notranjosti ali na robu njenega definicijskega območja. Brž ko je $\lim_{t \rightarrow t_0} g(t) = z$, je tudi $\lim_{(x,y) \rightarrow (a,b)} g(f(x, y)) = z$.

9. Izračunajte limito $\lim_{(x,y) \rightarrow (0,0)} \frac{\sin(x+y)}{x+y+x^2-y^2}$.

Parcialni odvodi

Parcialni odvod funkcije več spremenljivk po določeni spremenljivki pomeni, da po tisti spremenljivki odvajamo, preostale spremenljivke pa obravnavamo kot konstante. Pisava parcialnih odvodov funkcij temelji na tem, da se za vsako spremenljivko (t. j. mesto funkcijskega argumenta) dogovorimo, katera črka jo označuje. Če je npr. f funkcija dveh spremenljivk in se dogovorimo, da prvo označimo z x , drugo pa z y , parcialni odvod po prvi spremenljivki označimo z f_x ali $\frac{\partial f}{\partial x}$, parcialni odvod po drugi spremenljivki pa z f_y ali $\frac{\partial f}{\partial y}$. Dogovor navadno sprejmemo kar skupaj z definicijo funkcije: če funkcijo definiramo z $f(x, y) = \dots$, privzamemo, da f_x označuje odvod po prvi, f_y pa po drugi spremenljivki. Kasneje pa lahko za argumente vstavimo tudi kaj drugega, kar pomeni, da so vsi izrazi $f_x(x, y)$, $f_x(42, 34)$ in $f_x(u, v)$ smiselni. Vrednost slednjega je enaka vrednosti izraza $g'(u)$, kjer je g funkcija, definirana po predpisu $g(x) = f(x, v)$. Tako definirani parcialni odvodi dane funkcije ali izraza so parcialni odvodi prvega reda.

10. Izračunajte parcialne odvode prvega reda funkcije $f(x, y) = x^2 + 3xy + \frac{2}{y}$.
Koliko pa je $f_x(y, x)$?
11. Izračunajte parcialne odvode prvega reda funkcije $f(x, y) = e^{x^2} + 3 \ln y - \frac{x}{y}$.

Dostikrat, posebej v aplikativni matematiki, je lažje kot s funkcijami delati s spremenljivkami. Mednje sodijo tudi izrazi s spremenljivkami – za vsak izraz lahko imenujemo spremenljivko. Spremenljivke lahko definiramo kot funkcije na določenem faznem prostoru, vendar nas ne zanima, kako konkretno slikajo, zanimajo pa nas zveze med njimi.

Tedaj ima smisel gledati parcialni odvod spremenljivke po spremenljivki, ki ga definiramo kot ustrezni parcialni odvod funkcije, ki pove odvisnost spremenljivke, ki jo odvajamo, od spremenljivke, po kateri odvajamo, in še morebitnih **ostalih** spremenljivk. Parcialni odvod spremenljivke w po spremenljivki x torej sam po sebi ni dobro definiran: treba ga je gledati glede na cel **sistem** spremenljivk, ki vsebuje x in s katerim je w natančno določena. A v pisavi ostale spremenljivke prikrijemo: parcialni odvod označimo kar z $\frac{\partial w}{\partial x}$ ali $\frac{\partial}{\partial x} w$. Če je x **edina** spremenljivka, od katere je odvisna w (t. j. w je enolično določena že samo z x), smemo odvod pisati kot navadni odvod $\frac{dw}{dx}$ ali $\frac{d}{dx} w$.

12. Naj bo $z = \sqrt{x} + 2x^2y + \ln(y + 1)$. Izračunajte $\frac{\partial z}{\partial x}$ in $\frac{\partial z}{\partial y}$.
13. Pri 10. nalogi smo izračunali $f_x(y, x) = \frac{\partial f}{\partial x}(y, x) = 2y + 3x$. Koliko pa je $\frac{\partial}{\partial x} f(y, x)$?
14. Med spremenljivkami w , x in y velja zveza $w = xy$.
- a) Poiščite parcialna odvoda $\frac{\partial w}{\partial x}$ in $\frac{\partial w}{\partial y}$.
- b) Naj bo $z = x + y$. Izrazite w z x in z ter glede na ta par spremenljivk poiščite parcialna odvoda $\frac{\partial w}{\partial x}$ in $\frac{\partial w}{\partial z}$.

Diferenciabilnost

Funkcija f dveh spremenljivk je v točki (a, b) **diferenciabilna**, če je tam parcialno odvedljiva in če velja:

$$f(a + h, b + k) = f(a, b) + f_x(a, b)h + f_y(a, b)k + R(h, k),$$

kjer gre $\frac{R(h,k)}{\sqrt{h^2+k^2}}$ proti nič, ko gre (h, k) proti nič.

Podobno definiramo tudi za funkcije več spremenljivk.

Funkcija je diferencibilna, brž ko ima zvezne parcialne odvode.

15. Z uporabo diferencibilnosti funkcije $f(x, y) = \frac{\sqrt[3]{x}}{\sqrt{y}}$ v ustrezni točki približno izračunajte $\frac{\sqrt[3]{8 \cdot 06}}{\sqrt{24 \cdot 5}}$.
16. Dana je funkcija:

$$f(x, y) = \begin{cases} \frac{xy}{\sqrt{x^2 + y^2}} & ; (x, y) \neq (0, 0) \\ 0 & ; (x, y) = (0, 0). \end{cases}$$

Je f v izhodišču:

- a) zvezna?
 b) parcialno odvedljiva?
 c) diferencibilna?
 d) parcialno zvezno odvedljiva?

Gradient funkcije je vektor iz njenih parcialnih odvodov:

$$\text{grad } f = \nabla f = \begin{bmatrix} f_x \\ f_y \\ f_z \end{bmatrix}.$$

Smerni odvod po enotskem vektorju \vec{n} se izraža s formulo:

$$\frac{\partial f}{\partial \vec{n}} = \langle \text{grad } f, \vec{n} \rangle.$$

Smerni odvod v smeri danega vektorja je smerni odvod po ustreznem normiranem vektorju.

17. Naj bo $f(x, y, z) = xy + xz + yz$.

- Zapišite gradient funkcije f .
- Izračunajte smerni odvod funkcije f v točki $(5, -4, 12)$ v smeri vektorja $(3, 4, 12)$.

Posredno odvajanje (verižno pravilo za funkcije ene spremenljivke, zapisano za parcialne odvode). Če je w odvedljiva funkcija spremenljivke z , le-ta pa je nadaljnja funkcija spremenljivk x in y , ki je parcialno odvedljiva, velja:

$$\frac{\partial w}{\partial x} = \frac{dw}{dz} \frac{\partial z}{\partial x}, \quad \frac{\partial w}{\partial y} = \frac{dw}{dz} \frac{\partial z}{\partial y}.$$

Podobno velja tudi za funkcije več spremenljivk.

Če w in njena parcialna odvoda jemljemo kot funkcijo spremenljivk x in y , moramo seveda pri odvodu $\frac{dw}{dz}$ gledati ustrezní kompozitum.

18. Naj bo:

$$w = \ln \left(\frac{x}{y} + \sqrt{1 + \frac{x^2}{y^2}} \right).$$

Izračunajte $\frac{\partial w}{\partial x}$ in $\frac{\partial w}{\partial y}$.

19. Naj bo:

$$w = \text{arctg} \frac{2xy}{x^2 - y^2}.$$

Izračunajte $\frac{\partial w}{\partial x}$ in $\frac{\partial w}{\partial y}$.

20. Naj bo spremenljivka w odvedljiva funkcija spremenljivke $z = x^2 + y^2$. Izračunajte

$$y \frac{\partial w}{\partial x} - x \frac{\partial w}{\partial y}.$$

Posredno odvajanje (totalni odvod). Če je w diferenciable funkcija spremenljivk x in y , le-ti pa sta nadaljnji odvedljivi funkciji spremenljivke t , velja:

$$\frac{dw}{dt} = \frac{\partial w}{\partial x} \frac{dx}{dt} + \frac{\partial w}{\partial y} \frac{dy}{dt}.$$

Izrazu na levi pravimo **totalni odvod**.

21. Naj bo $w = x^3y + xy^3$ ter naj bo nadalje $x = \cos t$ in $y = \sin t$. Izračunajte dw/dt neposredno in še s pomočjo verižnega pravila.
22. Naj bo $w = x^2 e^{y/x}$ ter naj bo nadalje $x = \frac{1-t^2}{1+t^2}$ in $y = \frac{2t}{1+t^2}$. Izračunajte $\frac{dw}{dt}$.
23. Naj bo w diferenciable funkcija spremenljivk x in y , le-ti pa naj se nadalje izražata s t po formulah:

$$x = e^t + e^{-t}, \quad y = e^t - e^{-t}.$$

Izrazite $\frac{dw}{dt}$ z x , y , $\frac{\partial w}{\partial x}$ in $\frac{\partial w}{\partial y}$.

Posredno odvajanje (zamenjava koordinat). Če je w diferenciable funkcija spremenljivk x in y , le-ti pa sta nadaljnji parcialno odvedljivi funkciji več spremenljivk (recimo dveh, u in v), velja:

$$\begin{aligned} \frac{\partial w}{\partial u} &= \frac{\partial w}{\partial x} \frac{\partial x}{\partial u} + \frac{\partial w}{\partial y} \frac{\partial y}{\partial u} \\ \frac{\partial w}{\partial v} &= \frac{\partial w}{\partial x} \frac{\partial x}{\partial v} + \frac{\partial w}{\partial y} \frac{\partial y}{\partial v} \end{aligned}$$

24. Spremenljivka w naj bo diferenciable funkcija spremenljivk x in y , posredno pa tudi spremenljivk r in φ , ki predstavljata *polarne koordinate*: kartezijske koordinate, t. j. x in y , se z njimi izražajo s formulama:

$$x = r \cos \varphi, \quad y = r \sin \varphi.$$

Izrazite parcialna odvoda po polarnih koordinatah s kartezijskimi koordinatami in parcialnima odvodoma, t. j. $\frac{\partial w}{\partial r}$ in $\frac{\partial w}{\partial \varphi}$ izrazite z x , y , $\frac{\partial w}{\partial x}$ in $\frac{\partial w}{\partial y}$.

25. Spremenljivka w naj bo diferenciable funkcija spremenljivk x in y , posredno pa tudi spremenljivk u in v , pri čemer je:

$$x = uv \quad \text{in} \quad y = \frac{u}{v}.$$

Recimo, da je w definirana na območju, ker je $u > 0$ in $v > 0$, in da tam ustreza parcialni diferencialni enačbi:

$$G\left(u, v, w, \frac{\partial w}{\partial u}, \frac{\partial w}{\partial v}\right) = 0.$$

Vpeljite v to diferencialno enačbo nov sistem spremenljivk x in y : zapišite ekvivalentno diferencialno enačbo oblike:

$$F\left(x, y, w, \frac{\partial w}{\partial x}, \frac{\partial w}{\partial y}\right) = 0.$$

Diferencial funkcije

Diferencial funkcije f dveh spremenljivk v točki (a, b) , kjer je f diferenciable, je tista linearna funkcija vektorja $\begin{bmatrix} h \\ k \end{bmatrix}$, ki najboljše aproksimira spremembo vrednosti funkcije f , če se a spremeni za h , b pa za k :

$$\begin{aligned} df(a, b) \begin{bmatrix} h \\ k \end{bmatrix} &= f_x(a, b)h + f_y(a, b)k, \\ df(a, b) &= [f_x(a, b) \quad f_y(a, b)] = (\nabla f(a, b))^T, \\ f(a + k, b + k) &\approx f(a, b) + df(a, b) \begin{bmatrix} h \\ k \end{bmatrix} \end{aligned}$$

Diferenciale pogosto uporabljamo, kadar namesto s funkcijami delamo s spremenljivkami. Pri tem si predstavljamo izhodiščno in nekoliko spremenjeno stanje sistema. Diferenciali, evaluirani v izhodiščnem stanju in vektorju spremembe, tedaj predstavljajo približne spremembe spremenljivk: $du \approx \Delta u$.

Pravila za računanje z diferenciali

Če je a konstanta, u in v spremenljivki, f in F pa funkciji, velja:

$$\begin{aligned} da &= 0, & d(au) &= a du, & d(u + v) &= du + dv, \\ d(uv) &= u dv + v du, & d\left(\frac{u}{v}\right) &= \frac{v du - u dv}{v^2}, \\ d(u^a) &= a u^{a-1} du, & d(f(u)) &= f'(u) du \\ d(F(u, v)) &= F_u(u, v) du + F_v(u, v) dv. \end{aligned}$$

Če je torej z funkcija spremenljivk x in y , je $dz = \frac{\partial z}{\partial x} dx + \frac{\partial z}{\partial y} dy$.

26. Izračunajte diferencial izraza $w = \arcsin \frac{2xy}{x^2 + y^2}$, nato pa še parcialna odvoda $\frac{\partial w}{\partial x}$ in $\frac{\partial w}{\partial y}$.

Diferencial vektorske funkcije

Diferencial preslikave – vektorske funkcije $\vec{f}(\vec{x}) = \begin{bmatrix} f_1(\vec{x}) \\ f_2(\vec{x}) \\ \vdots \\ f_m(\vec{x}) \end{bmatrix}$ je linearna presli-

kava z matriko:

$$d\vec{f} = \begin{bmatrix} df_1 \\ df_2 \\ \vdots \\ df_m \end{bmatrix},$$

ki ji pravimo **Jacobijeva**⁶ **matrika**.

Diferencial kompozituma diferenciableskih preslikav \vec{f} in \vec{g} je kompozitum diferencialov v naslednjem smislu:

$$d(\vec{f} \circ \vec{g})(\vec{x}) = d\vec{f}(\vec{g}(\vec{x})) d\vec{g}(\vec{x}).$$

To je verižno pravilo v matrični obliki.

27. Spremenljivki u in v sta diferenciableski funkciji spremenljivk x , y in z , le-te pa so nadaljnje diferenciableske funkcije spremenljivk s in t . V neki točki velja:

$$\begin{array}{cccccc} \frac{\partial u}{\partial x} = 2, & \frac{\partial u}{\partial y} = 3, & \frac{\partial u}{\partial z} = 1, & \frac{\partial x}{\partial s} = 5, & \frac{\partial x}{\partial t} = -3, & \\ \frac{\partial v}{\partial x} = -1, & \frac{\partial v}{\partial y} = 0, & \frac{\partial v}{\partial z} = 3, & \frac{\partial y}{\partial s} = -6, & \frac{\partial y}{\partial t} = 2, & \\ & & & \frac{\partial z}{\partial s} = 4, & \frac{\partial z}{\partial t} = 3. & \end{array}$$

Spremenljivki u in v lahko gledamo tudi kot funkciji spremenljivk s in t . V dani točki izračunajte parcialne odvode $\frac{\partial u}{\partial s}$, $\frac{\partial u}{\partial t}$, $\frac{\partial v}{\partial s}$ in $\frac{\partial v}{\partial t}$.

28. Spremenljivke u , v in w so diferenciableske funkcije spremenljivk x in y , le-ti pa se izražata v polarnih koordinatah:

$$x = r \cos \varphi, \quad y = r \sin \varphi.$$

Pri $x = 3$ in $y = 4$ velja:

$$\begin{array}{cc} \frac{\partial u}{\partial x} = 2, & \frac{\partial u}{\partial y} = -1, \\ \frac{\partial v}{\partial x} = 3, & \frac{\partial v}{\partial y} = 0, \\ \frac{\partial w}{\partial x} = 1, & \frac{\partial w}{\partial y} = 2, \end{array}$$

Spremenljivke u , v in w lahko gledamo tudi kot funkcije spremenljivk r in φ . V dani točki izračunajte vse možne parcialne odvode prvega reda spremenljivk u , v in w po spremenljivkah r in φ .

⁶Carl Gustav Jacob Jacobi (1804–1851), nemški matematik judovskega rodu

Izrek o inverzni preslikavi

Naj bo $D \subseteq \mathbb{R}^n$ odprta množica in $\vec{f}: D \rightarrow \mathbb{R}^n$ parcialno zvezno odvedljiva preslikava. Naj bo $\vec{x}_0 \in D$ in naj bo Jacobijeva matrika $df(\vec{x}_0)$ neizrojena. Tedaj obstajata taki odprti množici $U \subseteq D$ in $V \subseteq \mathbb{R}^n$, da je $\vec{x}_0 \in U$, $\vec{f}: U \rightarrow V$ bijektivna in parcialno zvezno odvedljiva ter tudi \vec{f}^{-1} na V parcialno zvezno odvedljiva.

Iz verižnega pravila sledi, da za $\vec{y} = \vec{f}(\vec{x})$ velja:

$$d\vec{f}^{-1}(\vec{y}) = (d\vec{f}(\vec{x}))^{-1}.$$

29. Dan je sistem enačb:

$$\begin{aligned}(1 + y^2) \ln x &= z \\ x^3 + xy &= w.\end{aligned}$$

- Rešite ta sistem za $z = 0$ in $w = 5$.
- Pokažite, da obstajata taka okolica U rešitve iz prejšnje točke in taka okolica V točke $(0, 5)$, da ima sistem za vsak par $(z, w) \in V$ enolično rešitev na $(x, y) \in U$.
- Pri $z = 0$ in $w = 5$ izračunajte parcialne odvode $\frac{\partial x}{\partial z}$, $\frac{\partial x}{\partial w}$, $\frac{\partial y}{\partial z}$ in $\frac{\partial y}{\partial w}$.
- Z uporabo diferenciability približno rešite sistem za $z = 0.17$ in $w = 5.1$: kot izhodiščni približek vzemite rešitev iz točke a) in uporabite tamkajšnje parcialne odvode, izračunane v prejšnji točki.
- S pomočjo diferenciability smo torej v prejšnji točki iz izhodiščnega približka rešitve sistema za $z = 0.17$ in $w = 5.1$ dobili nov približek rešitve tega sistema, prav tako za $z = 0.17$ in $w = 5.1$. Iterirajte ta postopek: novi približek vzemite kot izhodiščni, izračunajte pripadajoča z in w , nakar uporabite diferenciability, pri čemer diferencial inverzne preslikave aproksimirajte z diferencialom pri $z = 0$ in $w = 5$. Kako hitro dobite rezultat na 10 decimalk natančno? Vzemite, da je približek dovolj natančen, ko se dva zaporedna približka ujemata na predpisano število decimalk.
- Iterirajte še z uporabo *Newtonove metode*, pri kateri se parcialni odvodi v vsakem približki izračunajo na novo. Kako hitro zdaj dobite rezultat na 10 decimalk natančno?

Izrek o implicitni funkciji

Naj bosta spremenljivki x in y povezani z zvezo $F(x, y) = a$. Če je F v okolici določene točke (x_0, y_0) parcialno zvezno odvedljiva in je $F_y(x_0, y_0) \neq 0$, je y v določeni okolici funkcijsko odvisna od x . Natančneje, obstajajo taka okolica U točke x_0 , taka okolica V točke y_0 in taka funkcija $f: U \rightarrow V$, da za vse $x \in U$ in $y \in V$ velja, da je $F(x, y) = a$ natanko tedaj, ko je $y = f(x)$.

Poleg tega je f okoli x_0 odvedljiva in tam velja:

$$f'(x) = \frac{dy}{dx} = -\frac{F_x(x, y)}{F_y(x, y)}.$$

Odvod pa lahko poiščemo tudi tako, da kar po x odvajamo enačbo $F(x, y) = 0$, pri čemer upoštevamo, da je y funkcija spremenljivke x . Na ta način lahko poiščemo tudi višje odvode.

Če je $F_y(x_0, y_0) = 0$, v nobeni okolici ne obstaja odvedljiva funkcija f , za katero je $y = f(x)$.

30. Dana je enačba $y^5 + xy = 32$.

- Rešite enačbo na y pri $x = 0$.
- Pokažite, da obstajata taka okolica U izhodišča in taka okolica V rešitve iz prejšnje točke, da je enačba za vse $x \in U$ enolično rešljiva na $y \in V$. Tako postane y funkcija spremenljivke x : $y = f(x)$.
- Izračunajte $f'(0)$.
- S pomočjo prejšnje točke približno rešite enačbo na y pri $x = 1$.
- Izračunajte $f''(0)$ in s pomočjo ustreznega Taylorjevega razvoja poiščite natančnejši približek rešitve enačbe na y pri $x = 1$.

Izrek o implicitni preslikavi

Naj bosta vektorski spremenljivki \vec{x} in \vec{y} povezani z zvezo $\vec{F}(\vec{x}, \vec{y}) = \vec{a}$, pri čemer ima prostor, v katerega slika \vec{F} , isto dimenzijo kot prostor, ki mu pripada \vec{y} . Če je \vec{F} v okolici določene točke (\vec{x}_0, \vec{y}_0) parcialno zvezno odvedljiva in je Jacobijeva matrika $d_{\vec{y}}\vec{F}(x_0, y_0)$ neizrojena, je y v določeni okolici funkcijsko odvisna od x – obstaja taka vektorska funkcija \vec{f} , da je $\vec{y} = \vec{f}(\vec{x})$ (seveda je tudi $\vec{f}(\vec{x}_0) = \vec{y}_0$); ta funkcijska odvisnost je tam ekvivalentna prvotni zvezi $\vec{F}(\vec{x}, \vec{y}) = \vec{a}$. Poleg tega je f okoli x_0 parcialno zvezno odvedljiva in velja:

$$d\vec{f}(\vec{x}) = -(d_{\vec{y}}\vec{F}(\vec{x}, \vec{y}))^{-1}d_{\vec{x}}\vec{F}(\vec{x}, \vec{y}).$$

Pri tem $d_{\vec{x}}\vec{F}$ in $d_{\vec{y}}\vec{F}$ označujeta bloka Jacobijeve matrike $d\vec{F}$, ki pripadata vektorjema \vec{x} in \vec{y} .

Če je $d_{\vec{y}}\vec{F}(x_0, y_0)$ izrojena, v nobeni okolici ne obstaja parcialno zvezno odvedljiva funkcija \vec{f} , za katero je $\vec{y} = \vec{f}(\vec{x})$.

Oznaka $d_{\vec{x}}$ oziroma $d_{\vec{y}}$ pomeni blok iz tistih stolpcev diferenciala, ki se nanašajo na \vec{x} oziroma \vec{y} .

31. Dana je enačba $e^{xz} - y - 5z = 0$.

- Rešite enačbo na z pri $x = y = 0$.
- Pokažite, da obstajata taka okolica U izhodišča in taka okolica V rešitve iz prejšnje točke, da je enačba za vse $(x, y) \in U$ enolično rešljiva na $z \in V$. Tako postane z funkcija spremenljivk x in y : $z = f(x, y)$.
- Izračunajte $f_x(0, 0)$ in $f_y(0, 0)$.
- Približno rešite enačbo na z pri $x = 0.1, y = 0.2$.

32. Dan je sistem enačb:

$$\begin{aligned}y^3 + xz^2 &= 8, \\xy^2 + z^2 &= 9.\end{aligned}$$

- Rešite sistem na y in z pri $x = 0$ in $z > 0$.
- Pokažite, da obstajata taka okolica U točke 0 in taka okolica V rešitve iz prejšnje točke, da je sistem za vse $x \in U$ enolično rešljiv na $(y, z) \in V$. Tako postaneta y in z funkciji spremenljivke x : $y = f(x), z = g(x)$.
- Izračunajte $f'(0)$ in $g'(0)$.
- Približno rešite sistem na y in z pri $x = 0.1, z > 0$.

33. Dan je sistem enačb:

$$\begin{aligned}2e^{x+y} + z &= 1, \\3x + 2y + (1+z)(1+x^2+y^2) &= 0.\end{aligned}$$

- Rešite sistem na x in y pri $z = -1$.
- Pokažite, da obstajata taka okolica U točke -1 in taka okolica V rešitve iz prejšnje točke, da je sistem za vse $z \in U$ enolično rešljiv na $(x, y) \in V$. Tako postaneta x in y funkciji spremenljivke z : $x = f(z)$, $y = g(z)$.
- Ali se da sistem v primernih okolicah izraziti tudi v obliki $y = h(x)$ in $z = k(x)$, kjer sta h in k zvezno odvedljivi funkciji?
- Izračunajte $f'(-1)$ in $g'(-1)$.
- Približno rešite sistem na x in y pri $z = -0.9$.

34. Dan je sistem enačb:

$$\begin{aligned}x^2 + y + 5z^3 + z + w^3 + w &= 2, \\12x - y^2 + z^3 - z + w^3 + 2w &= 15.\end{aligned}$$

Kot znano privzemite, da je $x = 1$, $y = -3$, $z = -1$, $w = 2$ rešitev tega sistema.

- Pokažite, da obstajata taka okolica U točke $(1, -3)$ in taka okolica V točke $(-1, 2)$, da je sistem za vse $(x, y) \in U$ enolično rešljiv na $(z, w) \in V$. Tako postaneta z in w funkciji spremenljivk x in y : $z = f(x, y)$, $w = g(x, y)$.
- Ali se da sistem v primernih okolicah izraziti tudi v obliki $x = h(z, w)$ in $y = k(z, w)$, kjer sta h in k parcialno zvezno odvedljivi funkciji?
- Izračunajte vse parcialne odvode prvega reda funkcij f in g v točki $(1, -3)$.
- Približno rešite sistem na z in w pri $x = 0.8$ in $y = -2.9$.

Višji parcialni odvodi

Parcialne odvode prvega reda lahko nadalje parcialno odvajamo: parcialni odvodi reda n (n -tega reda) so parcialni odvodi prvega reda parcialnih odvodov reda $n - 1$.

Parcialni odvod po y parcialnega odvoda po x (kjer sta spremenljivki x in y lahko različni ali enaki) označimo z f_{xy} ali $\frac{\partial^2 f}{\partial y \partial x}$ (za funkcijo) oziroma z $\frac{\partial^2 w}{\partial y \partial x}$ ali $\frac{\partial^2}{\partial y \partial x} w$ (za spremenljivko). Torej je $\frac{\partial^2 w}{\partial y \partial x} = \frac{\partial}{\partial y} \left(\frac{\partial w}{\partial x} \right)$. Še drugače, v jeziku operatorjev je $\frac{\partial^2}{\partial y \partial x} = \frac{\partial}{\partial y} \frac{\partial}{\partial x}$.

Brž ko sta f_{xy} in f_{yx} oba zvezna, sta enaka.

Podobno označujemo parcialne odvode višjih redov. Pri tem lahko namesto $\underbrace{\partial x \partial x \cdots \partial x}_k$ pišemo ∂x^k . Dvakratni parcialni odvod spremenljivke w po x torej pišemo $\frac{\partial^2 w}{\partial x^2}$.

35. Izračunajte vse parcialne odvode prvega in drugega reda funkcije:

$$f(x, y) = x^3 e^{x+5y}.$$

36. Dana je funkcija $f(x, y, z) = \sin(xy^z)$. Izračunajte f_{xyz} .

37. Dana je funkcija:

$$f(x, y) = \begin{cases} \frac{xy(x^2 - y^2)}{x^2 + y^2} & ; (x, y) \neq (0, 0) \\ 0 & ; \text{sicer} \end{cases} .$$

Dokažite, da je f povsod zvezna ter da povsod obstajata prva dva parcialna odvoda in sta zvezna (t. j. f je *zvezno diferenciable*). Nadalje dokažite še, da mešana odvoda:

$$f_{xy}(x, y) = \frac{\partial}{\partial y} \left(\frac{\partial}{\partial x} f(x, y) \right) \quad \text{in} \quad f_{yx}(x, y) = \frac{\partial}{\partial x} \left(\frac{\partial}{\partial y} f(x, y) \right)$$

v točki $(0, 0)$ obstajata, a nista enaka. Kaj sledi?

Taylorjeva⁷ vrsta za funkcije več spremenljivk

Naj bo funkcija n spremenljivk r -krat parcialno odvedljiva v točki (a_1, a_2, \dots, a_n) . **Taylorjev polinom** reda r okoli točke (a_1, a_2, \dots, a_n) :

$$T_r(h_1, h_2, \dots, h_n)$$

je polinom stopnje največ r , določen tako, da se njegova vrednost in parcialni odvodi do vključno reda r v izhodišču ujemajo z vrednostjo in ustreznimi parcialnimi odvodi funkcije f v točki (a_1, a_2, \dots, a_n) .

Taylorjev polinom prvega reda ustreza popravku funkcije z diferencialom:

$$\begin{aligned} T_1(h_1, \dots, h_n) &= f(a_1, \dots, a_n) + df(a_1, \dots, a_n) \begin{bmatrix} h_1 \\ \vdots \\ h_n \end{bmatrix} = \\ &= f(a_1, \dots, a_n) + \sum_{j=1}^n f_{x_j}(a_1, \dots, a_n) h_j. \end{aligned}$$

Pod določenimi pogoji je:

$$f(a_1 + h_1, a_2 + h_2, \dots, a_n + h_n) \approx T_r(h_1, h_2, \dots, h_n)$$

in pod določenimi pogoji je:

$$f(a_1 + h_1, a_2 + h_2, \dots, a_n + h_n) = \lim_{r \rightarrow \infty} T_r(h_1, h_2, \dots, h_n).$$

Limito na desni lahko zapišemo kot vrsto, ki ji pravimo Taylorjeva vrsta za funkcijo f okoli točke (a_1, a_2, \dots, a_n) .

Taylorjeva vrsta je neskončna vsota členov, ki so produkti spremenljivk h_1, \dots, h_n (vsaka je lahko vzeta večkrat ali pa tudi nobenkrat), pomnoženi s konstantami. Taylorjev polinom reda r je vsota členov v Taylorjevi vrsti do vključno stopnje r .

⁷Brook Taylor (1685–1731), angleški matematik

Taylorjeva vrsta za funkcijo dveh spremenljivk

$$\begin{aligned}
f(a+h, b+k) &= f(a, b) + f_x(a, b)h + f_y(a, b)k + \\
&+ \frac{1}{2!}f_{xx}(a, b)h^2 + \frac{1}{1!1!}f_{xy}(a, b)hk + \frac{1}{2!}f_{yy}(a, b)k^2 + \\
&+ \frac{1}{3!}f_{xxx}(a, b)h^3 + \frac{1}{2!1!}f_{xxy}(a, b)h^2k + \\
&+ \frac{1}{1!2!}f_{xyy}(a, b)hk^2 + \frac{1}{3!}f_{yyy}(a, b)k^3 + \dots
\end{aligned}$$

38. Dana je funkcija $f(x, y) = \frac{\sqrt[3]{x}}{\sqrt{y}}$. S pomočjo Taylorjevega polinoma drugega reda približno izračunajte $\frac{\sqrt[3]{8 \cdot 06}}{\sqrt{24 \cdot 5}}$.
39. Dana je funkcija $f(x, y) = \ln(1 + xy^2)$.
- Zapišite Taylorjev polinom reda 6 za to funkcijo okoli izhodišča.
 - Izračunajte $f_{xxyyyy}(0, 0)$ in $f_{xxxyyy}(0, 0)$.
40. Dana je funkcija $f(x, y) = x^2 \sin(x + y^2)$.
- Zapišite Taylorjev polinom reda 7 za to funkcijo okoli izhodišča.
 - Izračunajte $f_{xxyyyy}(0, 0)$.

Globalni ekstremi

Na zaprtem in omejenem območju vsaka zvezna funkcija f vedno doseže globalni minimum in maksimum. Če to območje omejuje končno mnogo krivulj oblike $x = x(t)$, $y = y(t)$, se lahko to zgodi kvečjemu:

- v ogliščih;
- v notranjosti delov roba – stranic, kjer funkcija $t \mapsto f(x(t), y(t))$ ni odvedljiva ali pa ima stacionarno točko, t. j. $\frac{d}{dt} f(x(t), y(t)) = 0$;
- v notranjosti, kjer funkcija f ni odvedljiva ali pa ima stacionarno točko, t. j. $f_x(x, y) = f_y(x, y) = 0$.

41. Poiščite največjo in najmanjšo vrednost funkcije $f(x, y) = xy e^{-x-y}$ na območju:

$$D = \{(x, y) ; x \geq 0, y \geq 0, 3x + 4y \leq 18\}$$

42. Poiščite največjo in najmanjšo vrednost funkcije $f(x, y) = x^2 - 2y^2$ na območju:

$$D = \{(x, y) ; x^2 \leq y \leq x\}$$

43. Poiščite največjo in najmanjšo vrednost funkcije $f(x, y) = (2 + 3x^2)y$ na krogu s središčem v $(0, 2)$ in polmerom 1.
44. Poiščite največjo in najmanjšo vrednost funkcije $f(x, y) = (x^2 + y^2 + 4)e^{-x/2}$ na območju:
- $$D = \{(x, y) ; (x + 1)^2 + y^2 \leq 16, x \geq -1\}.$$
45. Poiščite največjo in najmanjšo vrednost funkcije $f(x, y) = (x + y^2)e^{-x^2 - y^2}$ na celi ravnini.

Lokalni ekstremi

Funkcija doseže v točki \vec{a} **lokalni minimum**, če obstaja taka okolica točke \vec{a} , da za vsak \vec{x} iz te okolice, ki ni enak \vec{a} , velja $f(\vec{x}) > f(\vec{a})$.

Funkcija doseže v točki \vec{a} **lokalni maksimum**, če obstaja taka okolica točke \vec{a} , da za vsak \vec{x} iz te okolice, ki ni enak \vec{a} , velja $f(\vec{x}) < f(\vec{a})$.

Vsi lokalni ekstremi parcialno odvedljive funkcije v notranjih točkah definicijskega območja so **stacionarne točke**, t. j. vsi prvi parcialni odvodi morajo biti enaki nič. Če ima torej funkcija f dveh spremenljivk v notranji točki (a, b) , kjer je parcialno odvedljiva, lokalni ekstrem, mora biti $f_x(a, b) = f_y(a, b) = 0$. Pri klasifikaciji lokalnih ekstremov si lahko pomagamo s **Hessejevo**⁸ **matriko** in njeno determinanto:

$$H = \begin{bmatrix} f_{xx} & f_{xy} \\ f_{xy} & f_{yy} \end{bmatrix}, \quad K = \det H = f_{xx} f_{yy} - f_{xy}^2.$$

Naj bo f dvakrat parcialno zvezno odvedljiva in naj bo v (a, b) stacionarna točka.

- Če velja $K(a, b) > 0$ in $f_{xx}(a, b) > 0$, je tam lokalni minimum.
- Če velja $K(a, b) > 0$ in $f_{xx}(a, b) < 0$, je tam lokalni maksimum.
- Če velja $K(a, b) < 0$, tam ni lokalnega ekstrema (pojavi se "sedlo").
- Če je $K(a, b) = 0$, se lahko pri isti Hessejevi matriki zgodi tako, da ekstrem je, kot tudi, da ga ni. Zato take primere obravnavamo z drugačnimi prijemi.

V nalogah od 46. do 50. je potrebno poiskati in klasificirati lokalne ekstreme funkcij.

46. $f(x, y) = (x + y)e^{x-y}$.
47. $f(x, y) = x^4 + 4xy + y^4 + 1$.
48. $f(x, y) = e^{-x}(x - y^2)$.

⁸Ludwig Otto Hesse (1811–1874), nemški matematik

Klasifikacija lokalnih ekstremov funkcij več kot dveh spremenljivk

Dana naj bo funkcija n spremenljivk. Ali je v dani točki ekstrem in kakšen je, je odvisno od lastnih vrednosti Hessejeve⁹ matrike:

- Če so vse lastne vrednosti strogo pozitivne, gre za minimum.
- Če so vse lastne vrednosti strogo negativne, gre za maksimum.
- Če je ena lastna vrednost strogo pozitivna, druga pa strogo negativna, ekstrema ni.
- Če ne velja nobena od prej zapisanih možnosti, ne moremo reči, ali je v dani točki ekstrem ali ne: pri isti Hessejevi matriki obstaja tako funkcija, ki ekstrem ima, kot funkcija, ki ga nima.

Lastnih vrednosti pa tipično ni treba računati. Preprost kriterij, ki ovrže obstoj ekstrema:

- Brž ko ima Hessejeva matrika neničelna diagonalca z nasprotnima predznakoma, ekstrema ni.

Pri potrjevanju ekstremov pa si lahko pomagamo s poddeterminantami:

$$K_r = \begin{vmatrix} f_{x_1x_1} & \cdots & f_{x_1x_r} \\ \vdots & \ddots & \vdots \\ f_{x_rx_1} & \cdots & f_{x_rx_r} \end{vmatrix}$$

- Če je $K_r > 0$ za vse $r = 1, 2, \dots, n$, gre za minimum.
- Če je $K_r < 0$ za vse lihe r in $K_r > 0$ za vse sode r , gre za maksimum.
- Če za določen m velja $K_m \neq 0$ in determinante K_1, \dots, K_m ne ustrezajo nobenemu od prejšnjih dveh vzorcev, ekstrema ni.

49. Poiščite in klasificirajte lokalne ekstreme funkcije

$$f(x, y, z) = (3x^2 + 2y^2 + z^2 - 2xy - 2yz)e^{-x}.$$

50. $f(x, y) = x^2y^2$.

51. Poiščite in klasificirajte stacionarne točke funkcije $z = f(x, y)$, določene z zvezo $e^{xz} - xy - z = 3$.

⁹Ludwig Otto Hesse (1811–1874), nemški matematik

**Iskanje vezanih ekstremov s pomočjo
Lagrangeovih¹⁰ multiplikatorjev**

Vsak notranji ekstrem funkcije $f(x_1, \dots, x_n)$ pri stranskih pogojih:

$$\begin{aligned} g_1(x_1, \dots, x_n) &= a_1, \\ g_2(x_1, \dots, x_n) &= a_2, \\ &\vdots \\ g_m(x_1, \dots, x_n) &= a_m, \end{aligned}$$

kjer privzamemo, da so funkcije f, g_1, \dots, g_m dovolj lepe, ustreza določeni stacionarni točki **Lagrangeove funkcije**:

$$L = f - \lambda_1 g_1 - \lambda_2 g_2 - \dots - \lambda_m g_m.$$

kot funkcije spremenljivk x_1, \dots, x_n . Rešiti je torej treba sistem $m + n$ enačb:

$$\begin{array}{ll} \frac{\partial L}{\partial x_1}(x_1, \dots, x_n) = 0, & g_1(x_1, \dots, x_n) = a_1 \\ \vdots & \vdots \\ \frac{\partial L}{\partial x_n}(x_1, \dots, x_n) = 0, & g_m(x_1, \dots, x_n) = a_m, \end{array}$$

Pojasnilo: izraz *notranji ekstrem* pomeni, da le-ta nastopi v notranji točki preseka definicijskih območij funkcij g_1, \dots, g_m .

52. Kateri kvader z dano telesno diagonalo ima največji volumen?
53. Na ravninski krivulji, podani z enačbo:

$$(x^2 + y^2)^2 = 2(x^2 - y^2)$$

poiščite točko, ki leži najbolj *levo*.

Tako kot pri funkcijah ene spremenljivke tudi funkcija več spremenljivk zavzame ekstremne vrednosti kvečjemu v:

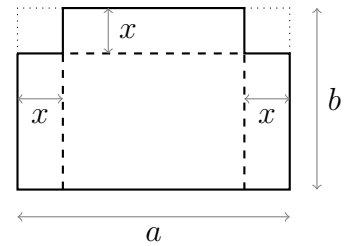
- robnih točkah definicijskega območja;
- točkah neodvedljivosti;
- stacionarnih točkah.

54. Poiščite največjo in najmanjšo vrednost funkcije $f(x, y, z) = xyz$ na območju, določenem z neenačbo $x^2 + 2y^2 + 3z^2 \leq 1$.

¹⁰grof Joseph-Louis Lagrange, rojen kot Giuseppe Lodovico Lagrangia (1736–1813), italijanski matematik, mehanik in astronom, deloval v Franciji

55. Poiščite največjo in najmanjšo vrednost funkcije $f(x, y) = x^2y$ na krogu s središčem v $(0, 2)$ in polmerom 1.

56. Iz sosednjih vogalov pravokotnika z dano ploščino S izrežemo dva enaka kvadratka. Nato iz dobljenega lika sestavimo kvader brez dveh ploskev (glej sliko). Določite razmerje stranic kvadrata (a in b) ter izrezanega kvadratka (x), pri katerem bo imel dobljeni kvader največjo prostornino.



57. V puščavi sta kraja A in B . Kraj A leži ob lokalni, kraj B pa ob glavni cesti. Le-ti se sekata pod pravim kotom, in sicer 5 km od kraja A in 10 km od kraja B (glej sliko).

Po lokalni cesti je možno voziti 50 km/h, po glavni cesti 80 km/h, možno pa je voziti tudi po puščavi s hitrostjo 40 km/h. Kako naj čim hitreje pridemo iz kraja A v kraj B ?



4. Krivulje

Pojem ravninske krivulje. Tangentni in normalni vektor, tangenta in normala. Naklonski kot. Orientacija. Ločna dolžina, naravni parameter. Ukrivljenost in krivinski polmer, pritisnjena krožnica. Pojem prostorske krivulje. Ločna dolžina, naravni parameter. Spremljajoči trieder ter pripadajoče premice in ravnine. Fleksijska in torzijska ukrivljenost.

Ravninska krivulja je množica v \mathbb{R}^2 , ki se da opisati v obliki:

$$x = f(t), \quad y = g(t) \quad \text{ozioroma} \quad \vec{r} = \begin{bmatrix} f(t) \\ g(t) \end{bmatrix}$$

kjer t preteče določen interval, f in g pa sta dovolj lepi funkciji – zahteve specificiramo posebej. Zveznost tipično ni dovolj, navadno se zahteva zvezna odvedljivost, često tudi večkratna.

Zgornjemu zapisu pravimo **parametrizacija**, spremenljivki t pa **parameter**. Krivuljo pa lahko podamo tudi v kakšni drugi obliki, npr. implicitni ali eksplisicni.

POZOR! Če krivulja seka samo sebe, t. j. če preslikava $t \mapsto (f(t), g(t))$ ni injektivna, definicija krivulje kot množice točk ne zadošča: za točke je tedaj potrebno dodatno knjigovodstvo.

Če zahtevamo le zveznost, lahko tudi poln kvadrat dobimo kot krivuljo – to je tako imenovana *Peanova krivulja*.

1. Narišite ravninsko krivuljo:

$$x = t^2, \quad y = t - \frac{t^3}{3}.$$

2. Dana je ravninska krivulja:

$$x = \frac{2t}{1+t^2}, \quad y = \frac{1-t^2}{1+t^2}; \quad -1 \leq t \leq 1.$$

Narišite jo, nato pa jo zapišite v eksplisicni obliki. Katera znana krivulja je to?

3. Parametrizirajte krivuljo, podano v implicitni obliki:

$$x^3 + y^3 = xy$$

in jo narišite.

Namig: parameter najprej iščite v obliki $p = y/x$. Nato poiščite še parametrizacijo, ki opiše vso krivuljo, medtem ko parameter preteče realno os.

Ta krivulja je znana kot *Descartesov*¹¹ list.

¹¹René Descartes, znan tudi kot *Cartesius* (1596–1650), francoski matematik, fizik in filozof

Orientacija ravninske krivulje

Na vsaki krivulji lahko definiramo dve **orientaciji**, t. j. linearni urejenosti točk. Vsaka parametrizacija, pri kateri povemo, ali parameter narašča ali pada, nam krivuljo tudi orientira (če ne določimo drugače, privzamemo, da parameter narašča). Če je krivulja parametrizirana s t in u , ki oba naraščata in je povsod $du/dt > 0$, parametrizaciji določata isto orientacijo; če je $du/dt < 0$, določata nasprotno orientacijo.

Tangentni in normalni vektor na ravninsko krivuljo

Tangentni vektor \vec{t} je enotski vektor, ki kaže v smeri krivulje, skladno z njeno orientacijo.

Tangentni vektorji nudijo nov pogled na orientacijo krivulje: slednjo lahko definiramo tudi kot usklajen nabor tangentnih vektorjev.

Normalni vektor \vec{n} dobimo iz tangentnega, tako da ga zavrtimo za 90° v obratni smeri urinega kazalca.

Izračun:

$$\vec{t} = \frac{(\dot{x}, \dot{y})}{\sqrt{\dot{x}^2 + \dot{y}^2}},$$

$$\vec{n} = \frac{(-\dot{y}, \dot{x})}{\sqrt{\dot{x}^2 + \dot{y}^2}}.$$

Tangenta in normala na ravninsko krivuljo

Če $z(x, y)$ označimo točko na krivulji, $z(X, Y)$ pa točko na tangenti oz. normali skozi točko (x, y) , se enačbi teh dveh premic lahko zapišeta takole:

Tangenta: $(Y - y)x = (X - x)y$

Normala: $(X - x)x + (Y - y)y = 0$

4. Izračunajte tangentni in normalni vektor ter tangento in normalo na krivuljo iz 1. naloge pri $t = \sqrt{3}$ in $t = 0$.

Naklonski kot ravninske krivulje

$$\alpha = \operatorname{arctg} \frac{dy}{dx} + k\pi = \operatorname{arctg} \frac{\frac{dy}{dt}}{\frac{dx}{dt}} + k\pi = \operatorname{arctg} \frac{\dot{y}}{\dot{x}} + k\pi = \operatorname{arctg} \frac{dx}{dy} + k^*\pi$$

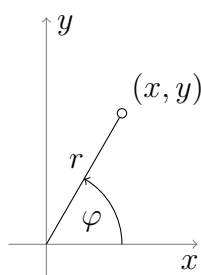
Celo število k (oz. k^*) lahko sicer izberemo poljubno. A če gledamo α v fiksni točki, kot navadno določimo tako, da leži na intervalu $[-\frac{\pi}{2}, \frac{\pi}{2}]$; če gledamo spreminjanje kota s točko na krivulji (oz. parametrom), pa kot določimo tako, da se spreminja zvezno. Naklonski kot je izbran v skladu z orientacijo krivulje glede na parameter, če je:

$$\alpha = \arg(\dot{x}, \dot{y}) + 2n\pi; \quad n \in \mathbb{Z}.$$

Naklonski kot je neodvisen od parametrizacije (če ga gledamo v isti točki na krivulji).

5. Izračunajte naklonska kota na krivuljo iz 1. naloge pri $t = \sqrt{3}$ in $t = 0$. Izbrana naj bosta skladno.

Funkcija \arg označuje kot v polarnih koordinatah, navadno merjen od $-\pi$ do π :



$$x = r \cos \varphi$$

$$y = r \sin \varphi$$

$$r = \sqrt{x^2 + y^2},$$

$$\varphi = \arg(x, y) = \begin{cases} \operatorname{arctg}(y/x) & ; x > 0 \\ \operatorname{arctg}(y/x) + \pi & ; x < 0 \\ \pi/2 & ; x = 0, y > 0 \\ -\pi/2 & ; x = 0, y < 0 \end{cases}$$

6. Določite naklonski kot krivulje iz 1. naloge pri $t = -\sqrt{3}$, ki je skladen z orientacijo, ki jo določa parametrizacija.
7. Dana je krivulja:

$$x = e^t \cos t, \quad y = e^t \sin t; \quad t \in \mathbb{R}.$$

Narišite jo in izrazite njen naklonski kot s parametrom t (skladen z orientacijo, pri kateri t narašča).

Ločna dolžina krivulje, ko parameter t preteče interval od a do b , se izraža s formulo:

$$l = \int_a^b \sqrt{\dot{x}^2 + \dot{y}^2} dt.$$

8. Izračunajte dolžino krivulje $x = e^t \cos t$, $y = e^t \sin t$ v razponu od $t = 0$ do $t = 2\pi$.

Naravni parameter krivulje navadno označimo z s . Določen je s tem, da je ločna dolžina krivulje v razponu od $s = u$ do $s = v$, kjer je $u \leq v$, enaka kar $v - u$ (to torej ustreza pomikanju po krivulji s konstantno hitrostjo 1). To je natanko tedaj, ko velja:

$$\dot{s}^2 = \dot{x}^2 + \dot{y}^2.$$

Če izberemo $\dot{s} = \sqrt{\dot{x}^2 + \dot{y}^2}$, izbrana naravna parametrizacija krivuljo orientira enako kot izvirna.

9. Naravno parametrizirajte krivuljo $x = e^t \cos t$, $y = e^t \sin t$ in pri tem ohranite orientacijo, pri kateri t narašča.

Ukrivljenost, krivinski polmer in pritisnjena krožnica

Ukrivljenost pove, kako hitro glede na naravni parameter zavija krivulja oz. se spreminja njen naklonski kot:

$$\kappa = \alpha' = \frac{d\alpha}{ds}.$$

Krivinski polmer krivulje je polmer krožnice, ki se krivulji najbolj prilega:

$$\rho = \frac{1}{|\kappa|}$$

Tej krožnici pravimo **pritisnjena krožnica**. Njeno središče dobimo tako, da se od dane točke vzdolž vektorja \vec{n} pomaknemo za $1/\kappa$.

10. Spet je dana krivulja $x = e^t \cos t$, $y = e^t \sin t$.
- Izračunajte ukrivljenost in krivinski polmer v odvisnosti od t .
 - Določite pritisnjeno krožnico pri $t = 0$.

**Odvajanje po naravnem parametru, izražava ukrivljenosti
z odvodi po splošnem parametru**

Naj bo krivulja parametrizirana s t in naj bo s naravni parameter, ki določa isto orientacijo kot t . Nadalje naj bo u poljubna odvedljiva spremenljivka na krivulji. Če z \dot{u} označimo odvod po t , z u' pa odvod po s , velja:

$$u' = \frac{\dot{u}}{\dot{s}} = \frac{\dot{u}}{\sqrt{\dot{x}^2 + \dot{y}^2}}$$

Ukrivljenost pa se izraža na naslednji način:

$$\kappa = \frac{\dot{x}\ddot{y} - \ddot{x}y}{\dot{s}^3} = \frac{\dot{x}\ddot{y} - \ddot{x}y}{(\dot{x}^2 + \dot{y}^2)^{3/2}}.$$

11. Spet je dana krivulja $x = t^2$, $y = t - \frac{t^3}{3}$.

- a) Določite x'' pri $t = \sqrt{3}$.
- b) Določite minimalni krivinski polmer na krivulji.

Ravninske krivulje, podane eksplisitno

Če je ravninska krivulja podana eksplisitno, se odvod poljubne spremenljivke u po naravnem parametru izraža s formulo:

$$u' = \frac{\frac{du}{dx}}{\frac{ds}{dx}} = \frac{\frac{du}{dx}}{\sqrt{1 + \left(\frac{dy}{dx}\right)^2}}.$$

Ukrivljenost pa se izraža s formulo:

$$\kappa = \frac{\frac{d^2y}{dx^2}}{\left(\frac{ds}{dx}\right)^3} = \frac{\frac{d^2y}{dx^2}}{\left[1 + \left(\frac{dy}{dx}\right)^2\right]^{3/2}}.$$

12. Dana je ravninska krivulja $y = \ln x - \frac{x^2}{8}$.

- a) Pri $x = 1$ določite tangentni in normalni vektor, ukrivljenost, krivinski polmer in pritisnjeno krožnico.
- b) Kje je ukrivljenost po absolutni vrednosti največja?

Opomba: točkam, kjer ukrivljenost doseže lokalni minimum ali maksimum, pravimo *temena*.

Prostorska krivulja je množica v \mathbb{R}^3 , ki se da opisati v obliki:

$$x = f(t), \quad y = g(t), \quad z = h(t) \quad \text{ozioroma} \quad \vec{r} = \begin{bmatrix} f(t) \\ g(t) \\ h(t) \end{bmatrix},$$

kjer t preteče določen interval, f , g in h pa so dovolj lepe funkcije. Tudi prostorsko krivuljo lahko predstavimo v kakšni drugi obliki, npr. implicitni ali eksplicitni.

Tangenta je premica, ki gre skozi dano točko na krivulji, smerni vektor pa se ujema z odvodom krajevnega vektorja po parametru. Če krajevni vektor točke na tangenti označimo $\vec{R} = (X, Y, Z)$, ima tangenta enačbo $\vec{R} = \vec{r} + u\vec{r}'$. Tangenta je neodvisna od parametrizacije.

13. Parametrizirajte krivuljo:

$$\begin{aligned} x^2 + y^2 + z^2 &= 4 \\ (x - 1)^2 + y^2 &= 1 \end{aligned}$$

in zapišite enačbo tangente pri $x = 1, y < 0, z > 0$.

Ločna dolžina prostorske krivulje od a do b , $a \leq b$:

$$l = \int_a^b \sqrt{\dot{x}^2 + \dot{y}^2 + \dot{z}^2} dt$$

Naravni parameter:

$$\dot{s}^2 = \dot{x}^2 + \dot{y}^2 + \dot{z}^2$$

Naravni parameter, ki določa isto orientacijo:

$$\dot{s} = \sqrt{\dot{x}^2 + \dot{y}^2 + \dot{z}^2}$$

Odvajanje po naravnem parametru:

$$u' = \frac{\dot{u}}{\sqrt{\dot{x}^2 + \dot{y}^2 + \dot{z}^2}}$$

14. Dana je prostorska krivulja:

$$x = 2t, \quad y = t^2, \quad z = \frac{t^3}{3}$$

- Izračunajte dolžino krivulje v razponu od $t = 0$ do $t = 3$.
- V izhodišču izračunajte w'' , kjer je $w = x^2 + 4y^2 + 9z^2$, s črtico ($'$) pa je označen odvod po naravnem parametru.

Spremljajoči trieder prostorske krivulje

Spremljajoči trieder v dani točki je naslednja trojica enotskih vektorjev:

- **Tangentni vektor** \vec{t} je smer krivulje, skladna z orientacijo.
- **Normalni vektor** \vec{n} je smer spreminjanja tangentnega vektorja.
- Vektorja \vec{t} in \vec{n} določata in orientirata **pritisnjeno ravnino**. **Binormalni vektor** \vec{b} je pravokoten na to ravnino in usmerjen skladno z njeno orientacijo: velja $\vec{b} = \vec{t} \times \vec{n}$.

Spremljajoči trieder se izraža na naslednji način:

$$\vec{t} = \frac{\dot{\vec{r}}}{\|\dot{\vec{r}}\|}, \quad \vec{b} = \frac{\dot{\vec{r}} \times \ddot{\vec{r}}}{\|\dot{\vec{r}} \times \ddot{\vec{r}}\|}, \quad \vec{n} = \frac{(\dot{\vec{r}} \times \ddot{\vec{r}}) \times \dot{\vec{r}}}{\|(\dot{\vec{r}} \times \ddot{\vec{r}}) \times \dot{\vec{r}}\|} = \vec{b} \times \vec{t}.$$

Spremljajoči trieder določa ustrezne premice – tangento, normalo in binormalo. Poleg tega pa določa tudi ravnine:

- **Pritisnjena ravnina** je določena s \vec{t} in \vec{n} ter je pravokotna na \vec{b} .
- **Normalna ravnina** je določena z \vec{n} in \vec{b} ter je pravokotna na \vec{t} .
- **Rektifikacijska ravnina** je določena z \vec{b} in \vec{t} ter je pravokotna na \vec{n} .

15. Dana je krivulja:

$$x = \frac{t^4}{4}, \quad y = \frac{t^3}{3}, \quad z = \frac{t^2}{2}.$$

- V vseh točkah določite spremljajoči trieder.
- Pri $t = 1$ določite še vse spremljajoče premice in ravnine.

Ukrivljenosti prostorske krivulje

Hitrost spreminjanja spremljajočega triedra merimo z dvema ukrivljenostma. Merimo glede na naravni parameter. **Fleksijska ukrivljenost** ali **upognjenost** meri spreminjanje tangentnega vektorja, **torzijska ukrivljenost** ali **zvitost** pa spreminjanje binormalnega vektorja oz. pritisnjene ravnine. Z njima je možno opisati tudi spreminjanje normalnega vektorja. Natančneje, veljajo **Frenet**¹²–**Serretove**¹³ formule:

$$\vec{t}' = \kappa \vec{n}, \quad \vec{b}' = -\omega \vec{n}, \quad \vec{n}' = -\kappa \vec{t} + \omega \vec{b}.$$

Sicer pa se ukrivljenosti izražata na naslednji način:

$$\kappa = \frac{\|\dot{\vec{r}} \times \ddot{\vec{r}}\|}{\|\dot{\vec{r}}\|^3}, \quad \omega = \frac{\langle \dot{\vec{r}} \times \ddot{\vec{r}}, \ddot{\vec{r}} \rangle}{\|\dot{\vec{r}} \times \ddot{\vec{r}}\|^2} = \frac{[\dot{\vec{r}}, \ddot{\vec{r}}, \ddot{\vec{r}}]}{\|\dot{\vec{r}} \times \ddot{\vec{r}}\|^2}.$$

¹²Jean Frédéric Frenet (1816–1900), francoski matematik, astronom in meteorolog

¹³Joseph-Alfred Serret (1819–1885), francoski matematik

16. V vseh točkah določite obe ukrivljenosti krivulje iz prejšnje naloge.

17. Parametrizirajte krivuljo:

$$x^2 + y^2 + z^2 = 1, \quad z = x^2 - x + y^2$$

in določite fleksijsko ukrivljenost pri $z = 1/2$, $y < 0$.

5. Ploskve

Zapis ploskve. Koordinatne krivulje. Normalni vektor, normala, tangentna ravnina. Prva in druga fundamentalna forma. Ukrivljenost normalnega preseka v dani smeri, glavni ukrivljenosti, glavni smeri. Gaussova in povprečna ukrivljenost. Klasifikacija točk na ploskvi glede na ukrivljenost.

Ploskev je množica v \mathbb{R}^3 , ki se da opisati v obliki:

$$x = f(u, v), \quad y = g(u, v), \quad z = h(u, v)$$

oziroma:

$$\vec{r} = \begin{bmatrix} f(u, v) \\ g(u, v) \\ h(u, v) \end{bmatrix},$$

kjer (u, v) preteče določeno odprto množico, f , g in h pa so dovolj lepe funkcije – zahteve specificiramo posebej.

Zgornjemu zapisu pravimo **parametrizacija**, spremenljivkama u in v pa **parametra**. Ploskev pa lahko podamo tudi v kakšni drugi obliki, npr. implicitni ali eksplicitni.

Če pri parametričnem zapisu enega od parametrov fiksiramo, dobimo **koordinatne krivulje**. Koordinatne krivulje pripadajo parametričnemu zapisu ploskve, ne ploskvi sami.

Kot med koordinatnima krivuljama je pri parametričnem zapisu enak kotu med vektorjema \vec{r}_u in \vec{r}_v .

1. Parametrizirajte ploskev $x^2 + y^2 - z^2 = 1$.
2. Dana je parametrično zapisana ploskev $\vec{r} = (u \cos v, u \sin v, \sqrt{1 - u^2})$.
 - a) Zapišite jo v eksplicitni obliki.
 - b) Katera ploskev je to?
 - c) Pokažite, da so koordinatne krivulje pravokotne povsod, kjer ima to smisel.
 - d) Pokažite, da je

$$\begin{aligned} x &= \cos^2 t \cos w - \sin t \cos t \sin w, \\ y &= \cos^2 t \sin w + \sin t \cos t \cos w, \\ z &= \sin t \end{aligned}$$

zapis ploskve, ki vsebuje prejšnjo ploskev. Zapišite novo ploskev v implicitni obliki. Katera ploskev je to?

- e) Izračunajte kot med koordinatnima krivuljama glede na novo parametrizacijo v točki $(1/2, \sqrt{3}/2, 0)$.

f) Dokažite, da koordinatne krivulje glede na novo parametrizacijo niso pravokotne nikjer, kjer ima to smisel.

3. Dana je ploskev $\vec{r} = \begin{bmatrix} u \cos v \\ u^2 \sin v \\ u^3 - u \end{bmatrix}$. Določite, kje so koordinatne krivulje pravokotne.

Normalni vektor, orientacija, normala, tangentna ravnina

Normalni vektor \vec{N} v dani točki na ploskvi je enotski vektor, čigar smer se ujema ali pa je nasprotna smeri določenega vektorja, ki je:

- pri eksplisitem zapisu vektor $(-\frac{\partial z}{\partial x}, -\frac{\partial z}{\partial y}, 1)$;
- pri implicitnem zapisu vektor (F_x, F_y, F_z) ;
- pri parametričnem zapisu vektor $\vec{r}_u \times \vec{r}_v$.

Točka je regularna, če ustrezní vektor obstaja in je različen od nič. V posamezní regularni točki sta torej možna dva normalna vektorja. Le-ta sta neodvisna od zapisa ploskve.

Orientacija ploskve je usklajen izbor njenih normalnih vektorjev v vseh regularnih točkah. Orientacija je usklajena z zapisom ploskve, če normalne vektorje izberemo tako, da kažejo v isto smer kot zgoraj podani vektorji.

Normala na ploskev v dani točki je premica, ki gre skozi to točko in katere smerni vektor se ujema z normalnim vektorjem ploskve.

Tangentna ravnina na ploskev v dani točki je ravnina, ki gre skozi to točko in katere normalni vektor se ujema z normalnim vektorjem ploskve.

4. Dana je ploskev $\vec{r} = \begin{bmatrix} u \cos v \\ u^2 \sin v \\ u^3 - u \end{bmatrix}$.

- Določite, kje so koordinatne krivulje pravokotne.
- Pri $u = \sqrt{3}$ in $v = \pi/3$ določite točko in tangentno ravnino.

5. Dana je ploskev:

$$\vec{r}(u, v) = \begin{bmatrix} -2 \sin u - 10 \cos u - 2 \sin v - 19 \cos v + 14 \sin u \sin v \\ 4 \sin u + 20 \cos u + 7 \sin v + 38 \cos v - 28 \sin u \sin v \\ 5 \sin u - 20 \cos u + 8 \sin v - 38 \cos v + 28 \sin u \sin v \end{bmatrix},$$

kjer (u, v) preteče neko okolico izhodišča. Pri $u = 0$ in $v = 0$ določite točko, normalni vektor, normalo in tangentno ravnino.

- Določite normalni vektor in normalo na ploskev $z = x^2 + \frac{18}{y}$ v točki $T(1, 3, z)$.
- Določite tangentno ravnino na ploskev $e^{xz} - 3y - z = 0$ v točki $T(0, 0, z)$.
- Poiščite tangentno ravnino na elipsoidu $x^2 + 4y^2 + z^2 = 36$, ki je vzporedna ravnini $x + y - z = 0$.

Tangentni vektorji

Vektor \vec{w} je v dani točki tangenten na ploskev, če velja ena izmed naslednjih ekvivalentnih trditev:

- Obstajata taka α in β , da je $\vec{w} = \alpha \vec{r}_u + \beta \vec{r}_v$.
- $\vec{w} \perp \vec{N}$.
- $\vec{w} \perp \vec{r}_u \times \vec{r}_v$.

9. Dana je ploskev iz 5. naloge:

$$\vec{r}(u, v) = \begin{bmatrix} -2 \sin u - 10 \cos u - 2 \sin v - 19 \cos v - 14 \sin u \sin v \\ 4 \sin u + 20 \cos u + 7 \sin v + 38 \cos v + 28 \sin u \sin v \\ 5 \sin u - 20 \cos u + 8 \sin v - 38 \cos v - 28 \sin u \sin v \end{bmatrix},$$

kjer (u, v) preteče neko okolico izhodišča. Pri $u = 0$ in $v = 0$ določite t tako, da bo vektor $\vec{w} = (-4, 5, t)$ tangenten na ploskev. Nato ga izrazite z \vec{r}_u in \vec{r}_v .

10. Dana je ploskev $\vec{r}(u, v) = \begin{bmatrix} 2u \cos v \\ u(\cos v + \sin v) \\ u^2 \end{bmatrix}$, $u > 0$.

- a) Dokažite, da na njej obstaja natanko ena točka, ki ima koordinati $x = 2$ in $y = 1$. Izračunajte še koordinato z te točke.
- b) Določite parameter t tako, da bo vektor $\vec{w} = (2, -1, t)$ v prej omenjeni točki tangenten na ploskev.

Prva fundamentalna forma

To je kvadratna forma, definirana po predpisu:

$$\begin{bmatrix} \alpha \\ \beta \end{bmatrix} \mapsto E\alpha^2 + 2F\alpha\beta + G\beta^2,$$

njeni koeficienti pa so vezani na točko na ploskvi:

$$E = \langle \vec{r}_u, \vec{r}_u \rangle, \quad F = \langle \vec{r}_u, \vec{r}_v \rangle, \quad G = \langle \vec{r}_v, \vec{r}_v \rangle.$$

Če se premikamo po ploskvi ter je $\alpha = \dot{u}$ in $\beta = \dot{v}$, je:

$$E\alpha^2 + 2F\alpha\beta + G\beta^2 = \|\dot{\vec{r}}\|^2.$$

Prva fundamentalna forma torej vektor pomikanja točke v parametričnem prostoru preslika v kvadrat hitrosti, s katero se premika točka na ploskvi.

Prva fundamentalna forma torej meri dolžine na ploskvi. Dolžina poti po ploskvi, podane z:

$$u = p(t), \quad v = q(t); \quad t \in (a, b),$$

je enaka:

$$l = \int_a^b \sqrt{E \dot{u}^2 + 2F \dot{u}\dot{v} + G \dot{v}^2} dt.$$

Prvo fundamentalno formo pa bomo potrebovali tudi pri računanju površin.

Opomba. Seveda lahko dolžino poti izračunamo tudi neposredno, tako da naračunamo koordinate x , y in z kot funkcije parametra t , nakar izračunamo $l = \int_a^b \sqrt{\dot{x}^2 + \dot{y}^2 + \dot{z}^2} dt$. A dostikrat je pot prek prve fundamentalne forme hitrejša, ker stvari, povezane z geometrijo ploskve, izračunamo "v paketu" in ne v povezavi s specifično potjo. To še zlasti pride do izraza, če računamo dolžine več poti na isti ploskvi.

V resnici gre tu za poseben primer verižnega pravila pri odvajanju, kjer nam prav tako lahko pride prav, da odvod po vmesni spremenljivki izračunamo v paketu in ne v povezavi s specifično izražavo vmesne spremenljivke z neodvisno spremenljivko.

11. Na enotski sferi:

$$x = \cos \theta \cos \varphi, \quad y = \cos \theta \sin \varphi, \quad z = \sin \theta$$

izračunajte dolžino poti, določene s:

$$\varphi = \frac{1}{2} \ln \frac{1+t}{1-t}, \quad \theta = \arccos t; \quad 0 \leq t \leq \frac{1}{2}.$$

Druga fundamentalna forma

To je kvadratna forma, definirana po predpisu:

$$\begin{bmatrix} \alpha \\ \beta \end{bmatrix} \mapsto L\alpha^2 + 2M\alpha\beta + N\beta^2,$$

kjer je:

$$L = \langle \vec{r}_{uu}, \vec{N} \rangle, \quad M = \langle \vec{r}_{uv}, \vec{N} \rangle, \quad N = \langle \vec{r}_{vv}, \vec{N} \rangle.$$

Ta forma v kombinaciji s prvo meri ukrivljenosti na ploskvi.

Ukrivljenost normalnega preseka

Ukrivljenost normalnega preseka **orientirane** ploskve v dani tangentni smeri je enaka **predznačeni** fleksijski ukrivljenosti preseka ploskve in ravnine, ki jo v dani točki pravokotno seka tako, da se smer tangentnega vektorja dobljene krivulje (v eni ali drugi orientaciji) ujema z dano tangentno smerjo. Predznak je pozitiven, če ploskovni normalni vektor kaže v isto smer kot vektor glavne normale krivulje, in negativen, če kaže v nasprotno smer. Če je smer, v kateri iščemo ukrivljenost, podana z vektorjem (α, β) v parametričnem prostoru, se ukrivljenost normalnega preseka izraža s formulo:

$$\lambda = \frac{L\alpha^2 + 2M\alpha\beta + N\beta^2}{E\alpha^2 + 2F\alpha\beta + G\beta^2}$$

12. Spet je dana ploskev iz 5. naloge:

$$\vec{r}(u, v) = \begin{bmatrix} -2 \sin u - 10 \cos u - 2 \sin v - 19 \cos v + 14 \sin u \sin v \\ 4 \sin u + 20 \cos u + 7 \sin v + 38 \cos v - 28 \sin u \sin v \\ 5 \sin u - 20 \cos u + 8 \sin v - 38 \cos v + 28 \sin u \sin v \end{bmatrix},$$

kjer (u, v) preteče neko okolico izhodišča. Pri $u = 0$ in $v = 0$ izračunajte ukrivljenost normalnega preseka v smeri tangentnega vektorja $\vec{w} = (-4, 5, 7)$.

Glavni ukrivljenosti in glavni smeri

Minimalno in maksimalno ukrivljenost imenujemo glavni ukrivljenosti ter jih označimo z λ_1 in λ_2 . Ukrivljenost λ normalnega preseka v smeri neničelnega vektorja (α, β) v parametričnem prostoru je glavna natanko tedaj, ko velja:

$$\begin{bmatrix} L & M \\ M & N \end{bmatrix} \begin{bmatrix} \alpha \\ \beta \end{bmatrix} = \lambda \begin{bmatrix} E & F \\ F & G \end{bmatrix} \begin{bmatrix} \alpha \\ \beta \end{bmatrix},$$

to pa lahko velja le, če je:

$$\det \left(\begin{bmatrix} L & M \\ M & N \end{bmatrix} - \lambda \begin{bmatrix} E & F \\ F & G \end{bmatrix} \right) = 0.$$

Tako dobimo smeri v parametričnem prostoru, kjer sta glavni ukrivljenosti doseženi (dve ali vse možne). Pripadajoči smeri na ploskvi sta $\alpha \vec{r}_u + \beta \vec{r}_v$ in ju imenujemo **glavni smeri**.

Oskulacijski paraboloid

V vsaki točki, kjer je \vec{r} dvakrat diferenciable in je $EG - F^2 > 0$, lahko poiščemo ploskev drugega reda, ki se dani ploskvi najboljše prilaga – določa njeno obliko okoli te točke. To ploskev imenujemo **oskulacijski paraboloid**.

Če sta \vec{w}_1 in \vec{w}_2 enotska vektorja, ki imata glavni smeri, je $\vec{w}_1 \times \vec{w}_2 = \pm \vec{N}$. Če \vec{w}_1 in \vec{w}_2 izberemo tako, da je $\vec{w}_1 \times \vec{w}_2 = \vec{N}$, in uvedemo koordinate:

$$\xi = \langle \vec{R} - \vec{r}, \vec{w}_1 \rangle, \quad \eta = \langle \vec{R} - \vec{r}, \vec{w}_2 \rangle, \quad \zeta = \langle \vec{R} - \vec{r}, \vec{N} \rangle,$$

se oskulacijski paraboloid izraža v **kanonični obliki**:

$$\zeta = \frac{1}{2} \lambda_1 \xi^2 + \frac{1}{2} \lambda_2 \eta^2.$$

Klasifikacija točk na ploskvi

Glede na vrsto oskulacijskega paraboloida ločimo ustrezne vrste točk na ploskvi:

- Če gre za eliptični paraboloid, je točka **eliptična**. To je natanko tedaj, ko sta λ_1 in λ_2 obe neničelni in istega predznaka, in natanko tedaj, ko je $LN - M^2 > 0$.
- Če gre za krogelni paraboloid, je točka **krogelna**. To je natanko tedaj, ko je $\lambda_1 = \lambda_2 \neq 0$, in natanko tedaj, ko je matrika $\begin{bmatrix} L & M \\ M & N \end{bmatrix}$ neničeln večkratnik matrike $\begin{bmatrix} E & F \\ F & G \end{bmatrix}$.
- Če gre za hiperbolični paraboloid, je točka **hiperbolična**. To je natanko tedaj, ko sta λ_1 in λ_2 neničelni in nasprotnih predznakov, in natanko tedaj, ko je $LN - M^2 < 0$.
- Če gre za cilindrični paraboloid, je točka **parabolična**. To je natanko tedaj, ko je ena od glavnih ukrivljenosti enaka nič, natanko tedaj, ko je matrika $\begin{bmatrix} L & M \\ M & N \end{bmatrix}$ izrojena, in natanko tedaj, ko je $LN - M^2 = 0$.
- Če gre za ravnino, je točka **planarna**. To je natanko tedaj, ko sta obe ukrivljenosti enaki nič, in natanko tedaj, ko je $L = M = N = 0$.

13. Spet je dana ploskev iz 5. naloge:

$$\vec{r}(u, v) = \begin{bmatrix} -2 \sin u - 10 \cos u - 2 \sin v - 19 \cos v + 14 \sin u \sin v \\ 4 \sin u + 20 \cos u + 7 \sin v + 38 \cos v - 28 \sin u \sin v \\ 5 \sin u - 20 \cos u + 8 \sin v - 38 \cos v + 28 \sin u \sin v \end{bmatrix},$$

kjer (u, v) preteče neko okolico izhodišča. Pri $u = 0$ in $v = 0$:

- a) izračunajte glavni ukrivljenosti in določite glavni smeri;
- b) klasificirajte točko in v primernih novih koordinatah zapišite enačbo ploskve drugega reda, ki dano ploskev najboljše aproksimira. Enačba naj bo v kanonični obliki.

$$\text{Gaussova}^{14} \text{ ukrivljenost: } K = \lambda_1 \lambda_2 = \frac{LN - M^2}{EG - F^2}$$

$$\text{Povprečna ukrivljenost: } H = \frac{\lambda_1 + \lambda_2}{2} = \frac{EN + GL - 2MF}{2(EG - F^2)}$$

$$\text{Lagrangeova identiteta: } EG - F^2 = \|\vec{r}_u \times \vec{r}_v\|^2$$

14. Dana je ploskev iz prejšnje naloge. Pri $u = 0$ in $v = 0$ izračunajte Gaussovo in povprečno ukrivljenost.

15. Dana je ploskev $\vec{r}(u, v) = \begin{bmatrix} u^2 + v \\ u + v^2 \\ uv \end{bmatrix}$.

- a) Dokažite, da na njej obstaja natanko ena točka, ki ima koordinati $y = -2$ in $z = 0$. Izračunajte še koordinato x te točke.
- b) Izračunajte Gaussovo in povprečno ukrivljenost ploskve v tej točki. Klasificirajte točko.

**Prva in druga fundamentalna forma
za ploskve v eksplicitni obliki**

Če je ploskev podana v eksplicitni obliki $z = f(x, y)$ in označimo:

$$p = f_x, \quad q = f_y, \quad r = f_{xx}, \quad s = f_{xy}, \quad t = f_{yy},$$

velja:

$$E = 1 + p^2, \quad F = pq, \quad G = 1 + q^2, \quad EG - F^2 = 1 + p^2 + q^2,$$

$$L = \frac{r}{\sqrt{1 + p^2 + q^2}}, \quad M = \frac{s}{\sqrt{1 + p^2 + q^2}}, \quad N = \frac{t}{\sqrt{1 + p^2 + q^2}}.$$

16. Na ploskvi $z = x^3y^2$ klasificirajte točko, kjer je $x = y = 1$, ter tam določite Gaussovo in povprečno ukrivljenost.

17. Dokažite, da so vse točke na ploskvi $z = x^2 + xy + y^2$ eliptične. Katere so krogelne in koliko tam znaša ukrivljenost?

18. Določite glavni ukrivljenosti ploskve $e^{xz} - xy - z = 3$ v točki, kjer je normala vzporedna osi z .

¹⁴Carl Friedrich Gauß (1777–1855), nemški matematik

Ukrivljenost poševnega preseka

Ukrivljenost poševnega preseka orientirane ploskve P z ravnino Π v dani točki je predznačena fleksijska ukrivljenost krivulje, ki je njun presek, pri čemer se predznak ujema s predznakom skalarnega produkta med ploskovnim normalnim vektorjem \vec{N}_P in glavnim normalnim vektorjem krivulje v dani točki. Enaka je $1/\rho$, kjer je $\rho = R|\cos\vartheta|$, $1/R$ je ukrivljenost normalnega preseka v smeri tangente dobljene krivulje, ϑ pa je kot med ploskovnim normalnim vektorjem in glavnim normalnim vektorjem krivulje v dani točki.

Namesto kota ϑ je pripravnejši kot φ med vektorjem \vec{N}_P , ki je normalni vektor na ploskev, in vektorjem \vec{N}_Π , ki je normalni vektor na ravnino. Za slednjega imamo dve možnosti in vedno lahko izberemo tako, da je $\varphi \in [0, \pi/2]$. Tedaj je $\vartheta = \frac{\pi}{2} \pm \varphi$ – glede na odnos med usmerjenostma ploskovnega normalnega in glavnega normalnega vektorja. Torej je $\rho = R \sin \varphi$. Sledi, da je $\rho = R\sqrt{1 - \langle \vec{N}_P, \vec{N}_\Pi \rangle^2}$. Slednje velja ne glede na izbiro vektorja \vec{N}_Π .

Ukrivljenost normalnega preseka gledamo v smeri tangente na krivuljo, to pa je tudi smer vektorja $\alpha\vec{r}_u + \beta\vec{r}_v$, če je le-ta pravokoten na \vec{N}_Π . To ustreza smeri (α, β) v parametričnem prostoru.

19. Izračunajte ukrivljenost preseka orientirane ploskve $z = x^2 + 2y^2$ z ravnino $z = 2x + 2y + a$, ki naj seka ploskev v točki $T(-4, 1, z_0)$.

6. Ponovitev elementarnih integralov

Ponovitev tehnik integriranja (substitucija, per partes) pri nedoločenih in določenih integralih. Pasti pri substituciji v določeni integral in pri posplošenih integralih.

V nalogah od 1. do 12. izračunajte integrale.

$$1. \int \left(x^2 + \frac{1}{x^2} \right) \sqrt{x} \, dx.$$

$$2. \int \frac{x^2 + 3}{2 + 3x} \, dx.$$

$$3. \int (x^2 + x)e^{-2x+7} \, dx.$$

$$4. \int_1^5 \frac{x}{\sqrt{2x-1}} \, dx.$$

$$5. \text{ Izračunajte določeni integral } \int_0^{2\pi} \left| \sin x - \frac{1}{2} \right| \, dx.$$

$$6. \int_2^{\infty} \frac{dx}{x^2 - 1}.$$

$$7. \int_{-1}^1 \sqrt{1-x^2} \, dx.$$

$$8. \int_0^2 \frac{(x^3 - 4x + 2) \cos(x^4 - 8x^2 + 8x + 3)}{x^4 - 8x^2 + 8x + 3} \, dx.$$

Naj bo R racionalna funkcija. Z naslednjimi substitucijami v integrale:

$$\int R(x, \sqrt{a^2 - x^2}) \, dx : \quad x = a \sin t, \quad t = \arcsin \frac{x}{a}, \quad \sqrt{a^2 - x^2} = a \cos t$$

$$(a \geq 0)$$

$$\int R(x, \sqrt{x^2 + a^2}) \, dx : \quad x = a \operatorname{sh} t, \quad t = \operatorname{Arsh} \frac{x}{a}, \quad \sqrt{x^2 + a^2} = a \operatorname{ch} t$$

$$(a \geq 0)$$

$$\int R(x, \sqrt{x^2 - a^2}) \, dx : \quad x = a \operatorname{ch} t, \quad t = \operatorname{Arch} \frac{x}{a}, \quad \sqrt{x^2 - a^2} = a \operatorname{sh} t$$

$$(x \geq a \geq 0)$$

$$\int R(x, \sqrt{x^2 + b}) \, dx : \quad x = \frac{t}{2} - \frac{b}{2t}, \quad t = x + \sqrt{x^2 + b}, \quad \sqrt{x^2 + b} = \frac{t}{2} + \frac{b}{2t}$$

$$(x \geq \sqrt{-b} \text{ pri } b < 0)$$

se le-ti prevedejo na integrale trigonometrijskih, eksponentnih oz. racionalnih funkcij.

9. $\int \sqrt{9 - x^2} dx.$

10. $\int \sqrt{x^2 + 9} dx.$

11. $\int \sqrt{x^2 - 9} dx.$

12. $\int_0^{2\pi} \frac{dx}{16 + 9 \cos^2 x}.$

7. Integrali s parametrom

Odvajanje integralov s parametrom, konvergenca posplošenih integralov. Funkciji gama in beta.

1. Izračunajte integral s parametrom:

$$F(x) = \int_0^1 |2x - 3y| dy.$$

Zveznost in odvajanje integralov

Naj bo f zvezna realna funkcija dveh spremenljivk. Tedaj je integral:

$$F(x, a, b) = \int_a^b f(x, y) dy$$

zvezen kot funkcija spremenljivk x , a in b . Če je f parcialno zvezno odvedljiva na x , pa velja tudi:

$$F_x(x, a, b) = \int_a^b f_x(x, y) dy, \quad F_a(x, a, b) = -f(x, a), \quad F_b(x, a, b) = f(x, b).$$

2. Izračunajte $g'(x)$, kjer je $g(x) = \int_0^{\pi/2} \frac{\sin(xy)}{y} dy$.

Opomba. Ta integral je sicer po definiciji posplošen, a posplošenost se da odpraviti, saj lahko integral zapišemo v obliki:

$$g(x) = \int_0^{\pi/2} x \frac{\sin(xy)}{xy} dy,$$

funkcija $h(u) := \frac{\sin u}{u}$ pa se da zvezno razširiti na celo realno os.

3. Izračunajte $\frac{d}{dx} \int_x^{\sqrt{x}} \frac{e^{-y^2/x}}{y} dy$.

4. Dokažite, da je integral:

$$\int_{e^{1/(x+1)}}^{e^{2/(x+1)}} \frac{y^x}{\ln y} dy$$

neodvisen od x .

Namig. Najprej pokažite, da to velja na poltrakih $(-\infty, -1)$ in $(-1, \infty)$. Nato pa s substitucijo $z = 1/y$ pokažite še, da se vrednost na prvem poltraku ujema z vrednostjo na drugem poltraku.

5. Določite, katera od funkcij $f_a(x) = ax$ je najbližja funkciji $f(x) = x^2 - 1$ v metriki:

$$d_2(g, h) = \left[\int_0^1 (g(x) - h(x))^2 dx \right]^{1/2}.$$

Posplošeni integrali

Naj bo $-\infty \leq a < b \leq \infty$ in naj bo funkcija f , definirana na (a, b) , integrabilna v klasičnem (Riemannovem) smislu na vseh intervalih $[u, v]$, kjer je $a < u \leq v < b$ (spomnimo se, da je f v klasičnem smislu integrabilna na $[u, v]$, brž ko je tam zvezna). Integral:

$$\int_a^b f(x) dx$$

v posplošenem smislu je definiran kot vsota limit:

$$\lim_{u \downarrow a} \int_u^c f(x) dx + \lim_{v \uparrow b} \int_c^v f(x) dx$$

pod pogojem, da ti dve limiti obstajata. Definicija je neodvisna od števila $c \in (a, b)$. Če posplošeni integral obstaja, pravimo, da **konvergira**, sicer pa pravimo, da **divergira**.

Če je f v klasičnem smislu integrabilna na vseh intervalih $[u, b]$, se integral (tudi glede obstoja) ujema z limito $\lim_{u \downarrow a} \int_u^b f(x) dx$.

Če je f v klasičnem smislu integrabilna na vseh intervalih $[a, v]$, se integral (tudi glede obstoja) ujema z limito $\lim_{v \uparrow b} \int_a^v f(x) dx$.

Če je f v klasičnem smislu integrabilna na $[a, b]$, posplošeni integral obstaja in se ujema s klasičnim.

6. Določite definicijsko območje integrala:

$$\int_{-\infty}^{\infty} \frac{x}{1+x^2y^2} dy$$

in ga izračunajte. Kaj opazite?

Zveznost posplošenih integralov s parametrom

Oglejmo si posplošen integral:

$$F(x) = \int_a^b f(x, y) dy,$$

kjer je $-\infty \leq a < b \leq \infty$, $x \in I$, I pa je interval na realni osi. Ta integral je zvezen v $x \in I$, brž ko:

- je $f(x, y)$ zvezna v (x, y) za $x \in I$ in $a < y < b$;
- lahko za $x \in I$ ocenimo $|f(x, y)| \leq h(y)$, pri čemer posplošeni integral $\int_a^b h(y) dy$ obstaja.

7. Neposredno preverite, da pri integralu iz prejšnje naloge pogoji zgornjega kriterija niso izpolnjeni za noben interval $I = [-a, a]$.

V naslednjih dveh nalogah določite definicijska območja integralov s parametrom in jih izračunajte.

$$8. \int_0^{\infty} e^{a\sqrt{y}} dy.$$

$$9. \int_0^{\infty} \frac{\ln(1+ay^2)}{y^2} dy.$$

V nalogah od 10. do 27. je potrebno določiti, za katere x konvergirajo dani integrali.

$$10. \int_0^1 \frac{dy}{y^x}.$$

$$11. \int_1^{\infty} \frac{dy}{y^x}.$$

$$12. \int_0^1 \frac{e^{xy} - 1}{y} dy.$$

Posplošeni integrali vsot

Če integrala $\int_a^b f(x) dx$ in $\int_a^b g(x) dx$ oba konvergirata, tudi integral $\int_a^b (f(x) + g(x)) dx$ konvergira in velja:

$$\int_a^b (f(x) + g(x)) dx = \int_a^b f(x) dx + \int_a^b g(x) dx.$$

Če integral $\int_a^b f(x) dx$ konvergira, integral $\int_a^b g(x) dx$ pa divergira, $\int_a^b (f(x) + g(x)) dx$ divergira.

Če je $f, g \geq 0$, integral $\int_a^b (f(y) + g(y)) dy$ konvergira natanko tedaj, ko konvergirata oba integrala $\int_a^b f(y) dy$ in $\int_a^b g(y) dy$.

$$13. \int_0^1 \left(\frac{1}{y^x} + \frac{1}{y^{3-x}} \right) dy$$

$$14. \int_1^{\infty} \left(\frac{1}{y^x} + \frac{1}{y^{3-x}} \right) dy$$

Majorizacija

Če integral $\int_a^b f(x) dx$ konvergira in je $0 \leq g \leq f$, tudi integral $\int_a^b g(x) dx$ konvergira.

$$15. \int_1^{\infty} \frac{dy}{y^x + y^{3-x}}.$$

$$16. \int_0^{\infty} \frac{\ln y}{y^x} dy.$$

Množenje integranda s funkcijo

Naj bo f nenegativna funkcija na intervalu $[a, b]$.

- Naj bo g omejena funkcija. Če integral $\int_a^b |f(x)| dx$ konvergira, tudi integral $\int_a^b f(x) g(x) dx$ konvergira.
- Če je funkcija g navzdol omejena z neko konstanto $m > 0$ in integral $\int_a^b f(x) dx$ divergira, tudi integral $\int_a^b f(x) g(x) dx$ divergira.
- Če je g omejena stran od 0 in od neskončno (če torej obstajata taki konstanti $0 < m \leq M < \infty$, da za vsak $x \in [a, b]$ velja $m \leq g(x) \leq M$), integral $\int_a^b f(x) g(x) dx$ konvergira natanko tedaj, ko konvergira integral $\int_a^b f(x) dx$.

$$17. \int_0^{\infty} \frac{dy}{y^x + y^{2x}}.$$

$$18. \int_1^{\infty} \frac{e^y}{1 + e^y} \frac{dy}{y^x}.$$

$$19. \int_0^{\infty} \frac{dy}{y^2(y^x + a)} \quad (a > 0).$$

$$20. \int_0^1 \frac{e^{xy} - 1}{y^{x+3}} dy.$$

Konvergenca integralov in eksponentna funkcija

Če je f algebraična funkcija na intervalu $[a, \infty)$, integral $\int_a^\infty f(y) e^{xy} dy$ za $x < 0$ konvergira, za $x > 0$ pa divergira.

21.
$$\int_1^\infty \frac{e^y dy}{y^x}.$$

22.
$$\int_1^\infty \frac{e^{-y} dy}{y^x}.$$

23.
$$\int_1^\infty \frac{e^{xy} dy}{y^2}.$$

24.
$$\int_1^\infty \frac{e^{xy} dy}{y}.$$

25.
$$\int_0^\infty \frac{e^{xy} dy}{y}.$$

26.
$$\int_0^\infty \frac{e^{xy} dy}{\sqrt{y}}.$$

27.
$$\int_0^\infty \frac{1 - e^{-y}}{y^x} dy.$$

Odvajanje posplošenih integralov

Oglejmo si posplošeni integral:

$$F(x) = \int_a^b f(x, y) dy,$$

kjer je $-\infty \leq a < b \leq \infty$, $x \in I$, I pa je odprt interval na realni osi. Privzemimo:

- Posplošeni integral $F(x)$ obstaja za **neki** $x \in I$.
- f je parcialno odvedljiva po x .
- Parcialni odvod f_x je zvezen v obeh spremenljivkah.
- Za vse $x \in I$ lahko ocenimo $|f_x(x, y)| \leq h(y)$, kjer posplošeni integral $\int_a^b h(y) dy$ obstaja.

Tedaj posplošeni integral $F(x)$ obstaja za **vse** $x \in I$ in lahko ga odvajamo pod integralnim znakom:

$$F'(x) = \int_a^b f_x(x, y) dy.$$

V nalogah od 28. do 36. utemeljite, da integrali za predpisane vrednosti parametrov obstajajo, in jih izračunajte. Utemeljite tudi vse račune.

$$28. \int_0^{\infty} \frac{\operatorname{arctg}(xy)}{y(1+y^2)} dy \quad (x \in \mathbb{R})$$

$$29. \int_0^{\infty} \frac{e^{-ay} - e^{-by}}{y} dy \quad (a, b > 0)$$

$$30. \int_0^{\infty} \frac{e^{-ay} \sin y}{y} dy \quad (a \geq 0)$$

Tu lahko kot znano privzamete, da integral za vse predpisane vrednosti parametra obstaja in tudi, da je zvezna funkcija spremenljivke a .

$$31. \int_{-\infty}^{\infty} \frac{\sin(ay)}{y} dy \quad (a \in \mathbb{R})$$

$$32. \int_0^{\infty} \frac{e^{-ay}(\cos(by) - \cos(cy))}{y} dy \quad (a > 0; b, c \in \mathbb{R} \text{ ali } a = 0; b, c \neq 0)$$

Tu lahko kot znano privzamete, da integral za predpisane vrednosti parametrov obstaja in da je zvezen v a .

$$33. \int_{-\infty}^{\infty} \frac{\cos(by) - \cos(ay)}{y^2} dy \quad (a, b \in \mathbb{R})$$

Kot znane lahko privzamete vse tehnične pogoje: da integral obstaja, da je zvezna funkcija spremenljivk a in b in da lahko odvajate pod integralskim znakom.

$$34. \int_{-\infty}^{\infty} \frac{\operatorname{arctg}(ax^2)}{x^2} dx.$$

Namigi:

- Velja $\int_{-\infty}^{\infty} \frac{dt}{1+t^4} = \frac{\pi\sqrt{2}}{2}$.
- Račune lahko utemeljite tako, da dokažete, da je integral zvezen na celi realni osi in odvedljiv za strogo pozitivne a .
- Pri ocenjevanju lahko upoštevate, da za $t \geq 0$ velja $\operatorname{arctg} t \leq t$.

$$35. \int_{-\infty}^{\infty} \frac{\ln(1+a^2x^2)}{1+x^2} dx.$$

Namig: pokazati boste morali zveznost tega integrala. Za ta namen uporabite oceni:

- $p^n + q^n \leq (p+q)^n \quad (p \geq 0, q \geq 0, n \geq 1)$;
- $\ln(1+t) \leq t \quad (t > -1)$.

$$36. \int_{-\infty}^{\infty} \frac{dx}{(x^2+a)^2} \quad (a > 0)$$

$$37. \text{ Naj bo } y = \int_0^{\infty} \frac{e^{-xz}}{1+z^2} dz. \text{ Izračunajte } y'' + y.$$

Funkcija gama

$$\Gamma(x) = \int_0^{\infty} t^{x-1} e^{-t} dt$$

$$n! = \Gamma(n+1) = \int_0^{\infty} t^n e^{-t} dt$$

$$\Gamma(x+1) = x \Gamma(x)$$

$$\Gamma\left(\frac{1}{2}\right) = \sqrt{\pi}$$

38. Izračunajte $\int_0^{\infty} x^7 e^{-x^2/2} dx$.

39. Izračunajte $\int_{-\infty}^{\infty} e^{-9x^2} dx$.

40. Izračunajte $\int_0^1 (\ln x)^4 \sqrt{-\ln x} dx$.

41. Za $a \geq 0$ izračunajte integral $\int_0^{\infty} \frac{1 - e^{-ax^2}}{x^2} dx$. Vse korake utemeljite.

Funkcija beta

$$B(x, y) = \int_0^1 t^{x-1} (1-t)^{y-1} dt = \frac{\Gamma(x) \Gamma(y)}{\Gamma(x+y)}$$

42. Izračunajte $\int_{-4}^4 x^2 \sqrt{16-x^2} dx$.

$$B(x, y) = \int_0^{\infty} \frac{u^{x-1}}{(1+u)^{x+y}} du$$

43. Izračunajte $\int_0^{\infty} \frac{x^5}{1+x^{12}} dx$.

$$B(x, y) = 2 \int_0^{\pi/2} \cos^{2x-1} \varphi \sin^{2y-1} \varphi \, d\varphi$$

44. Izračunajte $\int_0^{2\pi} \cos^2 \varphi \sin^4 \varphi \, d\varphi$.

45. Izračunajte $\int_0^{2\pi} \cos^3 \varphi \sin^4 \varphi \, d\varphi$.

46. Izračunajte $\int_0^{\pi/2} \cos^3 \varphi \sin^4 \varphi \, d\varphi$.

8. Dvojni in trojni integral

Prevedba na dvakratni oz. trikratni integral, zamenjava vrstnega reda integracije. Vpeljava novih koordinat. Polarne, cilindrične in sferične koordinate. Krivuljni in ploskovni integral funkcije. Uporaba: volumen, masa, težišče, vztrajnostni moment.

Dvojni integral

Če je ravninsko območje D podano s pogojeva $a < x < b$, $g_1(x) < y < g_2(x)$, kjer je $g_1(x) < g_2(x)$, brž ko je $a < x < b$, dvojni integral spremenljivke $u = f(x, y)$ po tem območju prevedemo na dvakratnega na naslednji način:

$$\begin{aligned} \iint_D u \, dx \, dy &= \iint_D f(x, y) \, dx \, dy = \iint_{\substack{a < x < b \\ g_1(x) < y < g_2(x)}} f(x, y) \, dx \, dy = \\ &= \int_a^b \int_{g_1(x)}^{g_2(x)} f(x, y) \, dy \, dx. \end{aligned}$$

Če x in y tvorita kartezijski koordinatni sistem v ravnini, v kateri si predstavljamo lik, je $dx \, dy$ **diferencial ploščine**: $dP = dx \, dy$.

1. Izračunajte dvojni integral:

$$\iint_D (x^2 + y) \, dP,$$

kjer je D območje, ki ga omejujeta krivulji $y = x/2$ in $x = y^2$ (t. j. območje je neprazno, omejeno, njegov rob je sestavljen iz delov teh dveh krivulj in vsaka krivulja ima svoj nezanemarljiv del na robu območja).

2. Izračunajte dvojni integral:

$$\iint_Q xy \, dx \, dy,$$

kjer je Q štirikotnik z oglišči $A(0, 0)$, $B(2, 0)$, $C(3, 1)$ in $D(1, 1)$.

3. Izračunajte $\iint_{\substack{y < 2x \\ x < 2y}} \frac{1}{xy} \, dx \, dy$.

4. Izračunajte $\iint_{x > 2y > 0} e^{-x} \, dx \, dy$.

5. Izračunajte $\int_0^\infty \int_0^\infty e^{-(x+y)^2} \, dy \, dx$.

6. Za $a, b > 0$ izračunajte $\iint_{x > y > 0} y^{a-1} (x-y)^{b-1} e^{-x} \, dx \, dy$.

V nalogah od 7. do 12. zamenjajte vrstni red integriranja.

7.
$$\int_0^{\infty} \int_{x+1}^{\infty} f(x, y) \, dy \, dx.$$

8.
$$\int_0^{\infty} \int_0^{x+1} f(x, y) \, dy \, dx.$$

9.
$$\int_{-2}^2 \int_0^{4-x^2} f(x, y) \, dy \, dx.$$

10.
$$\int_{-1}^1 \int_{1-x^2}^{2-x^2} f(x, y) \, dy \, dx.$$

11.
$$\int_1^{\infty} \int_{\ln x}^{2+\ln x} f(x, y) \, dy \, dx.$$

12.
$$\int_2^4 \int_x^{2x-3} f(x, y) \, dy \, dx.$$

Vpeljava novih spremenljivk

Naj bo $G = (g, h): \Delta \rightarrow D$, kjer je $D, \Delta \subseteq \mathbb{R}^2$, bijektivna preslikava. Tedaj velja:

$$\iint_D f(x, y) \, dx \, dy = \iint_{\Delta} f(g(u, v), h(u, v)) |J| \, du \, dv,$$

kjer je J **Jacobijeva**¹⁵ **determinanta ali jacobiana**:

$$J = \begin{vmatrix} \frac{\partial g}{\partial u} & \frac{\partial g}{\partial v} \\ \frac{\partial h}{\partial u} & \frac{\partial h}{\partial v} \end{vmatrix}.$$

Zakaj moramo pri Jacobijevi determinanti vzeti absolutno vrednost, nam ilustrira naslednji primer: če v integral $\int_1^2 x\sqrt{23-7x} \, dx$ vpeljemo substitucijo $u = \sqrt{23-7x}$, $x = (23-u^2)/7$, dobimo:

$$\int_4^3 \frac{23-u^2}{7} \left(-\frac{2}{7} u \, du\right) = \frac{2}{49} \int_3^4 (23-u^2) u \, du.$$

V duhu integrala, s katerim delamo sedaj, pa bi substitucijo uvedli takole:

$$\int_{(1,2)} x\sqrt{23-7x} \, dx = \int_{(3,4)} \frac{23-u^2}{7} \left|-\frac{2}{7} u\right| \, du = \frac{2}{7} \int_{(3,4)} (23-u^2) u \, du.$$

13. Izračunajte $\iint_D x \, dx \, dy$, kjer je D območje, ki leži v kvadrantu $x > 0, y > 0$ ter ga omejujejo krivulje $x = y$, $x = 9y$, $xy = 1$ in $xy = 4$.

14. Izračunajte integral $\iint_{\substack{1 < x^5 y^2 < 2 \\ x^3 y > 3}} \frac{1}{x^4 y^2} \, dx \, dy$.

Namig: uporabite primerne nove koordinate.

¹⁵Carl Gustav Jacob Jacobi (1804–1851), nemški matematik judovskega rodu

15. Izračunajte:

$$\iint_D \frac{1}{y} dx dy,$$

kjer je D območje, ki ga omejujejo krivulje:

$$y = e^x, \quad y = 3e^x, \quad y = e^{-x} \quad \text{in} \quad y = 2e^{-x}.$$

Namig: uporabite primerne nove koordinate.

Ploščina kot dvojni integral

Ploščina ravninskega območja D je dvojni integral konstante 1 po tem območju:

$$P = \iint_D dP = \iint_D dx dy.$$

16. Izračunajte ploščino območja iz prejšnje naloge.

17. Izračunajte $\int_0^\infty \int_0^\infty (x-y)^2 e^{-(x+y)^2} dy dx$.

Polarne koordinate

$$x = r \cos \varphi \quad r > 0$$

$$y = r \sin \varphi \quad 0 \leq \varphi < 2\pi$$

$$J = r$$

Namesto mej od 0 do 2π lahko vzamemo kateri koli interval dolžine 2π .

18. Izračunajte $\iint_{\substack{x,y>0 \\ x^2+y^2<4}} \frac{xy}{(1+(x^2+y^2)^2)^2} dx dy$.

19. Izračunajte ploščino območja v ravnini, določenega s pogoji:

$$0 < x < y\sqrt{3}, \quad (x^2 + y^2)^3 < 4xy(x^2 - y^2).$$

20. Izračunajte $\iint_D \sqrt{(x+1)^2 + (y+1)^2} dx dy$, kjer je D krog s središčem v izhodišču in polmerom $\sqrt{2}$.

21. Prevedite integral $\int_{-1}^1 \int_{x^2}^1 f\left(\frac{y}{x}\right) dy dx$ na vsoto enojnih integralov funkcije f .

Volumen telesa, podanega s pogoji:

$$(x, y) \in \Delta, \quad h_1(x, y) < z < h_2(x, y),$$

kjer je Δ ravninska množica in $h_1(x, y) < h_2(x, y)$, brž ko je $(x, y) \in \Delta$, je enak:

$$V = \iint_{\Delta} [h_2(x, y) - h_1(x, y)] dx dy.$$

22. Izračunajte volumen telesa, ki ga omejujejo ploskve $z = 0$, $z = y$, $y = 1 - x^2$ in $y = 2 - 2x^2$.
23. Izračunajte volumen telesa, ki je določeno s tem, da leži na pozitivni strani vseh koordinatnih ravnin ter ga omeujeta še ravnina $2x + y = 4$ in ploskev $z = 4 - x^2$.
24. Izračunajte volumen telesa, ki ga določajo neenačbe:

$$x > 0, \quad y^2 < z < 1 - x.$$

25. Naj bo $0 < b < a$. Izračunajte volumen *torusa* (obročja), t. j. množice točk, ki so od osrednje krožnice s polmerom a oddaljene za manj kot b .

Trojni integral

Če je prostorsko območje D podano s pogoji:

$$(x, y) \in \Delta, \quad h_1(x, y) < z < h_2(x, y),$$

$h_1(x, y) < h_2(x, y)$, brž ko je $(x, y) \in \Delta$, trojni integral spremenljivke $u = f(x, y, z)$ po danem območju prevedemo na trikratnega na naslednji način:

$$\begin{aligned} \iiint_D u dx dy dz &= \iiint_D f(x, y, z) dx dy dz = \\ &= \iiint_{\substack{(x,y) \in \Delta \\ h_1(x,y) < z < h_2(x,y)}} f(x, y, z) dx dy dz = \\ &= \iint_{\Delta} \int_{h_1(x,y)}^{h_2(x,y)} f(x, y, z) dz dx dy. \end{aligned}$$

Seveda moramo v nadaljevanju zunanji dvojni integral prevesti na dvakratnega, kar lahko storimo na več načinov (lahko tudi z vpeljavo novih spremenljivk).

Če x , y in z tvorijo kartezijski koordinatni sistem v prostoru, v katerem si predstavljamo telo, je $dx dy dz$ **diferencial volumna**: $dV = dx dy dz$.

26. Izračunajte $\iiint_{\substack{x < 2 \\ x^2 < y < x^3 \\ y < z < xy}} \frac{1}{z} dx dy dz$.

27. Izračunajte integral $\iiint_{\substack{x^2 < y < 9x^4 \\ x^2 y^2 z^2 < 1}} \frac{1}{x^2} dx dy dz$.

Alternativni razcep trojnega integrala

Če je prostorsko območje D podano s pogoji:

$$a < x < b, \quad (y, z) \in \Delta_x,$$

kjer je Δ_x ravninska množica za vsak $a < x < b$, se trojni integral izraža v obliki:

$$\iiint_D f(x, y, z) dx dy dz = \int_a^b \iint_{\Delta_x} f(x, y, z) dy dz dx.$$

28. Naj bo $a > 0$. Izračunajte trojni integral $\iiint_D x dx dy dz$, kjer je D telo, določeno s pogoji:

$$0 < x < a, \quad y^2 + z^2 < 2xz.$$

Volumen kot trojni integral

Volumen prostorskega območja D je trojni integral konstante 1 po tem območju:

$$V = \iiint_D dV = \iiint_D dx dy dz.$$

Vpeljava novih spremenljivk

Gre analogno kot pri dvojnem integralu: naj bo $G = (g, h, k): \Delta \rightarrow D$, kjer je $D, \Delta \subseteq \mathbb{R}^3$, bijektivna preslikava. Tedaj velja:

$$\begin{aligned} \iiint_D f(x, y, z) dx dy dz &= \\ &= \iiint_{\Delta} f(g(u, v, w), h(u, v, w), k(u, v, w)) |J| du dv dw, \end{aligned}$$

kjer je J Jacobijeva determinanta ali jacobiana:

$$J = \begin{vmatrix} \frac{\partial g}{\partial u} & \frac{\partial g}{\partial v} & \frac{\partial g}{\partial w} \\ \frac{\partial h}{\partial u} & \frac{\partial h}{\partial v} & \frac{\partial h}{\partial w} \\ \frac{\partial k}{\partial u} & \frac{\partial k}{\partial v} & \frac{\partial k}{\partial w} \end{vmatrix}.$$

29. Ponovno izračunajte volumen torusa, t. j. množice točk, ki so od osrednje krožnice s polmerom a oddaljene za manj kot b ($0 < b < a$): poiščite primerno parametrizacijo in parametre uvedite kot nove spremenljivke.

Cilindrične koordinate

$$\begin{aligned} x &= r \cos \varphi & r &> 0 \\ y &= r \sin \varphi & 0 &\leq \varphi < 2\pi \\ z &= z & J &= r \end{aligned}$$

30. Izračunajte $\iiint_{x^2+y^2 < 3} \frac{x^2}{1+x^2z^2} dx dy dz$.

Sferične koordinate

$$\begin{aligned} x &= r \cos \theta \cos \varphi & r &> 0 \\ y &= r \cos \theta \sin \varphi & 0 &\leq \varphi \leq 2\pi \\ z &= r \sin \theta & -\frac{\pi}{2} &\leq \theta \leq \frac{\pi}{2} \\ J &= r^2 \cos \theta \end{aligned}$$

31. Izračunajte $\iiint_{x^2+y^2+z^2 \leq z} \sqrt{x^2+y^2+z^2} dx dy dz$.

32. Izračunajte volumen telesa, določenega s pogoji:

$$x^2 + y^2 + z^2 \leq 1, \quad x^2 + y^2 \leq z^2, \quad z \geq 0.$$

33. **MANJKA!**

34. Izračunajte integral:

$$\iiint_{x^2+y^2+z^2 \leq 2z} x^2 y^2 dx dy dz.$$

35. Naj bo $a > 0$. Izračunajte volumen telesa, določenega s pogojem:

$$(x^2 + y^2 + z^2)^3 < \frac{a^6 z^2}{x^2 + y^2}.$$

Ravninski lik D z (lahko nehomogeno) ploščinsko gostoto σ ima **maso**:

$$m = \iint_D \sigma dP$$

in **težišče** (x^*, y^*) , kjer je:

$$x^* = \frac{1}{m} \iint_D \sigma x dP, \quad y^* = \frac{1}{m} \iint_D \sigma y dP.$$

36. Naj bo $a > 0$. Izračunajte težišče trikotnika z oglišči $A(0, 0)$, $B(0, a)$ in $C(a, 0)$, katerega ploščinska gostota je sorazmerna z $a - y$.
37. Izračunajte težišče homogenega ravninskega lika, določenega z neenačbami $x > 0$, $y > 0$, $x^{2/3} + y^{2/3} < R^{2/3}$.

Vztrajnostni moment ravninskega lika D :

$$J = \iint_D \sigma(x^2 + y^2) dP$$

38. Ponovno je dan trikotnik s koordinatami $A(0, 0)$, $B(0, a)$ in $C(a, 0)$, katerega ploščinska gostota je sorazmerna z $a - y$ (velja $a > 0$). Izračunajte razmerje med njegovim vztrajnostnim momentom in njegovo maso.
39. Izračunajte razmerje med vztrajnostnim momentom in maso lika, ki ga omejuje astroida $x^{2/3} + y^{2/3} = R^{2/3}$. Privzemite, da je homogen.

Masa tridimenzionalnega telesa D :

$$m = \iiint_D \rho dV$$

Težišče: (x^*, y^*, z^*) , kjer je:

$$x^* = \frac{1}{m} \iiint_D \rho x dV, \quad y^* = \frac{1}{m} \iiint_D \rho y dV, \quad z^* = \frac{1}{m} \iiint_D \rho z dV$$

Vztrajnostni momenti okoli osi x , y in z :

$$J_x = \iiint_D \rho(y^2 + z^2) dV, \quad J_y = \iiint_D \rho(x^2 + z^2) dV,$$

$$J_z = \iiint_D \rho(x^2 + y^2) dV$$

40. Dan je pokončen stožec, pri katerem je gostota premo sorazmerna z višino. Izračunajte njegovo maso, težišče in vztrajnostni moment okoli simetrijske osi.
41. Izračunajte težišče in vztrajnostni moment homogene enotske polkrogle okoli osi, ki gre skozi težišče in je pravokotna na osnovno ravnino.
42. Izračunajte vztrajnostni moment homogenega valja s polmerom R in višino h , in sicer okoli njegove simetrijske osi in še okoli osi, ki gre skozi težišče in je pravokotna na simetrijsko os.

43. Naj bo $0 < b < a$. Izračunajte vztrajnostni moment homogenega torusa, t. j. množice točk, ki so od osrednje krožnice s polmerom a oddaljene za manj kot b , okoli simetrijske osi.

Krivuljni integral spremenljivke $w = \Phi(x, y, z)$ po krivulji K , parametrizirani v vektorski obliki $\vec{r} = (x, y, z) = \vec{\varphi}(t)$, ko t preteče interval (a, b) , je definiran po predpisu:

$$\int_K w \, ds = \int_a^b \Phi(\vec{r}) \|\dot{\vec{r}}\| \, dt = \int_a^b \Phi(\vec{\varphi}(t)) \|\dot{\vec{\varphi}}(t)\| \, dt$$

in je neodvisen od parametrizacije.

Če parametrizacijo zapišemo po komponentah:

$$x = f(t), \quad y = g(t), \quad z = h(t),$$

se integral izraža v obliki:

$$\begin{aligned} \int_K w \, ds &= \int_a^b \Phi(x, y, z) \sqrt{\dot{x}^2 + \dot{y}^2 + \dot{z}^2} \, dt = \\ &= \int_a^b \Phi(f(t), g(t), h(t)) \sqrt{(\dot{f}(t))^2 + (\dot{g}(t))^2 + (\dot{h}(t))^2} \, dt. \end{aligned}$$

44. Izračunajte $\int_K \sqrt{x^2 + y^2 + z^2} \, ds$, kjer je K prvi zavoje standardne Arhimedove spirale:

$$x = \alpha \cos \alpha, \quad y = \alpha \sin \alpha, \quad z = 0; \quad 0 < \alpha < 2\pi.$$

Prostorska krivulja K z (lahko nehomogeno) dolžinsko gostoto μ ima **maso**:

$$m = \int_K \mu \, ds$$

in **težišče** (x^*, y^*, z^*) , kjer je:

$$x^* = \frac{1}{m} \int_K \mu x \, ds, \quad y^* = \frac{1}{m} \int_K \mu y \, ds, \quad z^* = \frac{1}{m} \int_K \mu z \, ds.$$

Vztrajnostni momenti okoli koordinatnih osi so enaki:

$$J_x = \int_K \mu(y^2 + z^2) \, ds, \quad J_y = \int_K \mu(x^2 + z^2) \, ds, \quad J_z = \int_K \mu(x^2 + y^2) \, ds.$$

45. Izračunajte težišče in vztrajnostni moment okoli osi x prostorske krivulje:

$$x = 3t, \quad y = 3t^2, \quad z = 2t^3; \quad 0 < t < 1$$

$$\text{z dolžinsko gostoto } \mu = \frac{y}{x + 3z}.$$

Površina ploskve, parametrizirane z $\vec{r} = \vec{\varphi}(u, v)$, kjer je $(u, v) \in \Delta$, je enaka:

$$P = \iint_{\Delta} \sqrt{EG - F^2} \, du \, dv,$$

kjer so E , F in G koeficienti prve fundamentalne forme:

$$E = \langle \vec{r}_u, \vec{r}_u \rangle, \quad F = \langle \vec{r}_u, \vec{r}_v \rangle, \quad G = \langle \vec{r}_v, \vec{r}_v \rangle.$$

Rezultat je neodvisen od parametrizacije.

46. Izračunajte površino tistega dela ploskve $x^2 + y^2 + z = 1$, ki leži nad ravnino xy .

47. Izračunajte površino ploskve, podane z enačbo $z = \sqrt{1 - x^2 - y^2}$.

48. Izračunajte površino naslednjega dela helikoida:

$$x = \rho \cos \varphi, \quad y = \rho \sin \varphi, \quad z = \varphi; \quad 0 < \varphi < \rho < 2\pi.$$

Ploskovni integral spremenljivke $w = \Phi(x, y, z)$ po ploskvi S , parametrizirani z $\vec{r} = (x, y, z) = \vec{\varphi}(u, v)$, kjer je $(u, v) \in \Delta$, je definiran po predpisu:

$$\iint_S w \, dP = \iint_{\Delta} \Phi(\vec{r}) \sqrt{EG - F^2} \, du \, dv$$

in je neodvisen od parametrizacije.

Masa ploskve s površinsko gostoto σ je enaka $m = \iint_S \sigma \, dP$, njeno **težišče** pa ima koordinate:

$$x^* = \frac{1}{m} \iint_S \sigma x \, dP, \quad y^* = \frac{1}{m} \iint_S \sigma y \, dP, \quad z^* = \frac{1}{m} \iint_S \sigma z \, dP.$$

Vztrajnostni momenti okoli koordinatnih osi so enaki:

$$J_x = \iint_S \sigma(y^2 + z^2) \, dP, \quad J_y = \iint_S \sigma(x^2 + z^2) \, dP, \quad J_z = \iint_S \sigma(x^2 + y^2) \, dP.$$

49. Izračunajte maso, težišče in vztrajnostni moment okoli osi z dela paraboloida:

$$z = x^2 + y^2; \quad z < 1,$$

katerega površinska gostota je enaka $\sigma = x^2 + y^2$.

50. Izračunajte maso in vztrajnostni moment homogenega votlega torusa z zanemarljivo debelino okoli simetrijske osi.

9. Vektorska analiza

Gradient, divergenca, rotor, Laplaceov operator. Potencialna polja. Krivuljni in ploskovni integral vektorskega polja. Greenova formula, Gaussov in Stokesov izrek.

Gradient skalarne polja w je vektorsko polje:

$$\text{grad } w = \begin{bmatrix} \frac{\partial w}{\partial x} \\ \frac{\partial w}{\partial y} \\ \frac{\partial w}{\partial z} \end{bmatrix} = \vec{\nabla} w, \quad \text{kjer je } \vec{\nabla} = \begin{bmatrix} \frac{\partial}{\partial x} \\ \frac{\partial}{\partial y} \\ \frac{\partial}{\partial z} \end{bmatrix}.$$

Gradient je tesno povezan s totalnim diferencialom:

$$\text{grad } w = \begin{bmatrix} X \\ Y \\ Z \end{bmatrix} \text{ pomeni isto kot } dw = X dx + Y dy + Z dz.$$

Smerni odvod po enotskem vektorju \vec{n} se izraža s formulo

$$\frac{\partial w}{\partial \vec{n}} = \langle \text{grad } w, \vec{n} \rangle.$$

1. Dano naj bo skalarno polje $w = x^2 e^{y/z}$. Izračunajte grad w , v točki $(1, 0, 1)$ pa še smerni odvod v smeri vektorja $(2, 1, 2)$.

Divergenca vektorskega polja $\vec{R} = \begin{bmatrix} X \\ Y \\ Z \end{bmatrix}$ je skalarno polje:

$$\text{div } \vec{R} = \frac{\partial X}{\partial x} + \frac{\partial Y}{\partial y} + \frac{\partial Z}{\partial z} = \langle \vec{\nabla}, \vec{R} \rangle.$$

2. Izračunajte $\text{div}(x^2z, -xy^2z, 3yz^2)$.

$$\begin{aligned} \text{grad } f(u) &= f'(u) \text{ grad } u, \\ \text{div } \vec{f}(u) &= \langle \vec{f}'(u), \text{grad } u \rangle, \\ \text{grad}(uv) &= \text{grad } u \cdot v + u \cdot \text{grad } v, \\ \text{div}(u\vec{R}) &= \langle \text{grad } u, \vec{R} \rangle + u \text{ div } \vec{R} \end{aligned}$$

3. Naj bo $r = \sqrt{x^2 + y^2 + z^2} = \|\vec{r}\|$. Za vse p izračunajte $\text{div}(r^p \vec{r})$.

$$\text{Rotor vektorskega polja } \vec{R} = \begin{bmatrix} X \\ Y \\ Z \end{bmatrix} \text{ je vektorsko polje:}$$

$$\text{rot } \vec{R} = \begin{bmatrix} \frac{\partial Z}{\partial y} - \frac{\partial Y}{\partial z} \\ \frac{\partial X}{\partial z} - \frac{\partial Z}{\partial x} \\ \frac{\partial Y}{\partial x} - \frac{\partial X}{\partial y} \end{bmatrix} = \vec{\nabla} \times \vec{R}.$$

4. Izračunajte $\text{rot}(xz^3, -2x^2yz, 2yz^4)$.

V zaporedju operatorjev:

$$\begin{array}{ccccccc} \text{skalarno} & \xrightarrow{\text{grad}} & \text{vektorsko} & \xrightarrow{\text{rot}} & \text{vektorsko} & \xrightarrow{\text{div}} & \text{skalarno} \\ \text{polje} & & \text{polje} & & \text{polje} & & \text{polje} \end{array}$$

je kompozitum dveh zaporednih operacij enak nič: $\text{rot grad} = 0$ in $\text{div rot} = 0$.

Za vektorsko polje pravimo, da je **brez vrtincev**, če je njegov rotor enak nič, in **brez izvirov (solenoidalno)**, če je njegova divergenca enaka nič.

Pravimo tudi, da je vektorsko polje \vec{R} **potencialno**, če je gradient nekega skalarnega polja w : $\vec{R} = \text{grad } w$. Polje w je njegov **potencial**. Če je $\vec{R} = (X, Y, Z)$, lahko ekvivalentno zapišemo tudi $dw = X dx + Y dy + Z dz$. Pravimo, da je diferencialna forma na desni **eksaktna**.

Vsako potencialno polje je torej brez vrtincev in vsako vektorsko polje, ki je dobljeno kot rotor nekega drugega vektorskega polja, je brez izvirov.

5. Izračunajte $\text{div}(2z^4 + 2x^2y, 3xz^2, -4xyz)$.

6. Izračunajte $\text{rot} \left(2x e^{y/z}, \frac{x^2}{z} e^{y/z}, -\frac{x^2 y}{z^2} e^{y/z} \right)$.

Na dovolj lepih območjih (površno povedano, brez lukenj) velja tudi obrat: vsako polje brez vrtincev je potencialno in vsako polje brez izvirov je rotor nekega vektorskega polja.

7. Poiščite vektorsko polje, čigar rotor je vektorsko polje $(x, -y, 0)$. *Namig:* eno od komponent lahko postavite na nič.
8. Dokažite, da obstajata taka a in b , da je vektorsko polje:

$$(2x^a \sin z, 3y^b \sin z, (x^{a+1} + y^{b+1}) \cos z)$$

potencialno. Za taka a in b izračunajte njegov potencial.

Laplaceov¹⁶ operator skalarnega polja w je skalarno polje:

$$\Delta w = \operatorname{div} \operatorname{grad} w = \frac{\partial^2 w}{\partial x^2} + \frac{\partial^2 w}{\partial y^2} + \frac{\partial^2 w}{\partial z^2}.$$

9. Naj bo $r = \sqrt{x^2 + y^2 + z^2}$.

a) Izračunajte Δr .

b) Za skalarno polje w pravimo, da je *harmonično*, če je $\Delta w = 0$. Pri katerem eksponentu p je polje r^p harmonično?

Krivuljni integral vektorskega polja $\vec{R} = \vec{\Phi}(\vec{r})$ po krivulji K , parametrizirani v vektorski obliki $\vec{r} = \vec{\varphi}(t)$, ko gre t od a do b , je definiran po predpisu:

$$\int_K \vec{R} d\vec{r} = \int_K \langle \vec{R}, d\vec{r} \rangle = \int_a^b \langle \vec{\Phi}(\vec{\varphi}(t)), \dot{\vec{\varphi}}(t) \rangle dt$$

in je v osnovi neodvisen od parametrizacije: odvisen je le od orientacije krivulje, ki jo določa dana parametrizacija. Orientirani krivulji pravimo tudi **pot**. Integral po nasprotno orientirani krivulji je nasprotna vrednost prvotnega integrala. Pri parametrizaciji ni nujno, da je $a \leq b$.

Orientacijo gladke krivulje lahko podamo kot usklajen nabor tangentnih vektorjev: za vsako notranjo točko je predpisan vektor \vec{t} , ki je tangenta na krivuljo, pri čemer mora obstajati taka parametrizacija $\vec{r} = \vec{r}(t)$, ko gre t od a do b , da ima $d\vec{r}/dt$ isto smer kot $\vec{t}(\vec{r}(t))$, če je $a < b$, in nasprotno smer, če je $a > b$. Tako parametrizacija določi eno od dveh možnih orientacij.

10. Izračunajte integral vektorskega polja $\vec{R} = \begin{bmatrix} y \\ -z \\ x \end{bmatrix}$ po krivuljah $K_1 = \begin{bmatrix} t \\ t \\ t \end{bmatrix}$ in

$K_2 = \begin{bmatrix} t \\ t^2 \\ t^3 \end{bmatrix}$, pri čemer gre parameter t obakrat od 0 do 1.

¹⁶Pierre-Simon de Laplace (1749–1827), francoski matematik, astronom, fizik in politik

Krivuljni integral vektorskega polja po komponentah

Krivuljni integral vektorskega polja:

$$\vec{R} = \begin{bmatrix} X \\ Y \\ Z \end{bmatrix} = \begin{bmatrix} F(x, y, z) \\ G(x, y, z) \\ H(x, y, z) \end{bmatrix}$$

po krivulji:

$$\vec{r} = \begin{bmatrix} f(t) \\ g(t) \\ h(t) \end{bmatrix}, \quad \text{kjer gre } t \text{ od } a \text{ do } b,$$

se izraža v obliki:

$$\int_K \vec{R} d\vec{r} = \int_a^b \left[F(f(t), g(t), h(t)) \dot{f}(t) + G(f(t), g(t), h(t)) \dot{g}(t) + H(f(t), g(t), h(t)) \dot{h}(t) \right] dt.$$

To pa lahko zapišemo tudi kot:

$$\int_K \vec{R} d\vec{r} = \int_{t=a}^{t=b} (X dx + Y dy + Z dz).$$

Izrazu $X dx + Y dy + Z dz$ pravimo **diferencialna forma**. Splošneje, diferencialna forma je vsota izrazov oblike $u dv$, kjer sta u in v skalarni polji. Krivuljni integral diferencialne forme definiramo po predpisu:

$$\int_K u dv = \int_a^b u(\vec{r}(t)) \frac{d}{dt} v(\vec{r}(t)) dt.$$

pri čemer za vsote razširimo po linearnosti.

11. Izračunajte še integral vektorskega polja $\vec{R} = \begin{bmatrix} 2xz \\ z^2 \\ 2yz + x^2 \end{bmatrix}$ po krivuljah K_1 in K_2 iz prejšnje naloge.

Vektorsko polje \vec{R} je potencialno natanko tedaj, ko je njegov krivuljni integral odvisen le od začetnega in končnega krajišča krivulje. V tem primeru je smiselno definirati $\int_{\vec{a}}^{\vec{b}} \vec{R} d\vec{r}$. Če je w potencial polja \vec{R} , velja kar:

$$\int_{\vec{a}}^{\vec{b}} \vec{R} d\vec{r} = w(\vec{b}) - w(\vec{a}).$$

12. Izračunajte potencial polja \vec{R} iz prejšnje naloge.

Cirkulacija je integral po sklenjeni krivulji in jo označujemo z $\oint_K \vec{R} d\vec{r}$.
Je neodvisna od začetne oz. končne točke v parametrizaciji, odvisna pa je od orientacije.

13. Izračunajte cirkulacijo vektorskega polja $\vec{R} = \begin{bmatrix} y \\ -z \\ x \end{bmatrix}$ po enem zavoju krivulje

$$\vec{r} = \begin{bmatrix} \cos t \\ \sin t \\ \cos t + \sin t \end{bmatrix}, \text{ orientirane tako, da } t \text{ narašča.}$$

Greenova¹⁷ formula

Naj bo D omejeno ravninsko območje z odsekoma gladkim robom ∂D , ki ga orientiramo pozitivno. Tedaj velja:

$$\oint_{\partial D} (X dx + Y dy) = \iint_D \left(\frac{\partial Y}{\partial x} - \frac{\partial X}{\partial y} \right) dx dy.$$

14. Naj bo K rob trikotnika z oglišči $A(0, 0)$, $B(1, 0)$ in $C(0, 1)$, orientiran v nasprotni smeri urinega kazalca. Izračunajte:

$$\oint_K (X dx + Y dy),$$

kjer je:

$$X = \begin{cases} x \operatorname{arctg} \frac{x}{y} & ; y \neq 0 \\ \frac{\pi x}{2} & ; y = 0 \end{cases}, \quad Y = \begin{cases} y \operatorname{arctg} \frac{x}{y} & ; y \neq 0 \\ 0 & ; y = 0 \end{cases}.$$

¹⁷George Green (1793–1841), angleški matematični fizik

Ploskovni integral vektorskega polja (pretok)

Orientacija ploskve je podana z usklajenim naborom normalnih vektorjev: v vsaki točki \vec{r} na robu ploskve mora biti podan enotski vektor $\vec{N} = \vec{\Psi}(\vec{r})$, ki je pravokoten na ploskev, vektorska funkcija $\vec{\Psi}$ pa mora biti zvezna.

Parametrizacija $\vec{r} = \vec{\varphi}(u, v)$ je **skladna** z orientacijo, če ima $\vec{r}_u \times \vec{r}_v$ isto smer kot vektor $\vec{\Psi}(\vec{r})$. Tako parametrizacija tudi določi orientacijo.

Ploskovni integral vektorskega polja $\vec{R} = \vec{\Phi}(\vec{r})$ po orientirani ploskvi S ali tudi **pretok** polja \vec{R} skozi S je ploskovni integral skalarnega polja

$\iint_S \langle \vec{R}, \vec{N} \rangle dP$. Če je ploskev orientirana skladno s parametrizacijo $\vec{r} = \vec{\varphi}(u, v)$, $(u, v) \in \Delta$, je pretok enak:

$$\iint_S \langle \vec{R}, \vec{N} \rangle dP = \iint_{\Delta} \langle \vec{\Phi}(\vec{r}), \vec{r}_u \times \vec{r}_v \rangle du dv.$$

15. Izračunajte pretok polja $(x, y, 2z)$ skozi ploskev $z^2 = x^2 + y^2$; $0 \leq z < 1$ v smeri navzdol.

Ploskovni integral vektorskega polja po komponentah

Če je $\vec{R} = \begin{bmatrix} X \\ Y \\ Z \end{bmatrix}$ ter če se da ploskev parametrizirati v oblikah $x = f(y, z)$, $(x, z) \in \Delta_1$, $y = g(x, z)$, $(x, z) \in \Delta_2$, in $z = h(x, y)$, $(x, y) \in \Delta_3$, velja tudi:

$$\begin{aligned} \iint_S \langle \vec{R}, \vec{N} \rangle dP &= \iint_{\Delta_1} \operatorname{sgn}(N_x) X dy dz + \iint_{\Delta_2} \operatorname{sgn}(N_y) Y dz dx + \\ &+ \iint_{\Delta_3} \operatorname{sgn}(N_z) Z dx dy, \end{aligned}$$

kjer so $\operatorname{sgn}(N_x)$, $\operatorname{sgn}(N_y)$ in $\operatorname{sgn}(N_z)$ predznaki komponent normalnega vektorja \vec{N} .

Opomba. Zadnja izražava pretoka ima še bolj sofisticirano različico. Pišemo lahko:

$$\iint_S \langle \vec{R}, \vec{N} \rangle dP = \iint_S (X dy \wedge dz + Y dz \wedge dx + Z dx \wedge dy).$$

Produkti $dy \wedge dz$, $dz \wedge dx$ in $dx \wedge dy$ so malo drugačni od običajnih produktov diferencialov $dy dz$, $dz dx$ in $dx dy$. Medtem ko se drugi nanašajo na projekcije Δ_1 , Δ_2 in Δ_3 , se prvi nanašajo na orientirano ploskev S .

- Produkt $dy \wedge dz$ ustreza produktu $dy dz$, če ima \vec{N} pozitivno komponento x ; sicer ustreza produktu $-dy dz$.
- Produkt $dz \wedge dx$ ustreza produktu $dz dx$, če ima \vec{N} pozitivno komponento y ; sicer ustreza produktu $-dz dx$.
- Produkt $dx \wedge dy$ ustreza produktu $dx dy$, če ima \vec{N} pozitivno komponento z ; sicer ustreza produktu $-dx dy$.

Novo definirani produkti so *antikomutativni*: velja $dx \wedge dz = -dz \wedge dx$, medtem ko je v običajnem dvojnem integralu seveda $dx dz = dz dx$.

Ploskovni integral lahko definiramo celo po poljubnem produktu diferencialov skalarnih polj: za skalarna polja w , α in β definiramo:

$$\iint_S w d\alpha \wedge d\beta := \iint_{\Delta} w(\vec{r}(u, v)) \begin{vmatrix} \frac{\partial}{\partial u} \alpha(\vec{r}(u, v)) & \frac{\partial}{\partial v} \alpha(\vec{r}(u, v)) \\ \frac{\partial}{\partial u} \beta(\vec{r}(u, v)) & \frac{\partial}{\partial v} \beta(\vec{r}(u, v)) \end{vmatrix} du dv.$$

Opazimo, da gre zveza med diferenciali prek Jacobijeve determinante.

16. Izračunajte pretok vektorskega polja $\vec{R} = \begin{bmatrix} x^2 \\ y^2 \\ z^2 \end{bmatrix}$ skozi ploskev:

$$x - 2y + 3z = 6, \quad x > 0, \quad y < 0, \quad z > 0,$$

orientirano tako, da normala kaže navzgor.

17. Izračunajte pretok vektorskega polja:

$$\vec{R} = \frac{(x, y, z)}{x^2 + y^2 + z^2}$$

skozi plašč valja $x^2 + y^2 = 1$, orientiran navzven.

Gaussov¹⁸ izrek

Naj bo D omejeno prostorsko območje z odsekoma gladkim robom ∂D , ki ga orientiramo tako, da normala kaže navzven. Tedaj za vsako zvezno odvedljivo vektorsko polje \vec{R} velja:

$$\iint_{\partial D} \langle \vec{R}, \vec{N} \rangle dP = \iiint_D \operatorname{div} \vec{R} dV.$$

18. Izračunajte pretok vektorskega polja:

$$X = x(y^2 + z^2), \quad Y = y(x^2 + z^2), \quad Z = z(x^2 + y^2)$$

skozi rob enotske krogle $x^2 + y^2 + z^2 = 1$, orientiran navzven (gre torej za *iztok* iz krogle).

19. Izračunajte iztok vektorskega polja $\begin{bmatrix} x + \sqrt{y^2 + z^2} \\ y + \sqrt{x^2 + z^2} \\ z + \sqrt{x^2 + y^2} \end{bmatrix}$ iz stožca $z^2 \geq x^2 + y^2$;

$$0 \leq z \leq 1.$$

20. Izračunajte iztok vektorskega polja \vec{r}/r^3 , kjer je $r = \|\vec{r}\|$, iz telesa:

$$\frac{x^2 + y^2 - 1}{2} < z < \frac{1 - x^2 - y^2}{2}.$$

¹⁸Carl Friedrich Gauß (1777–1855), nemški matematik

Stokesov¹⁹ izrek

Naj bo S omejena orientirana odsekoma gladka ploskev v prostoru z odsekoma glatkim robom ∂S . Orientiramo še rob ∂S . Ploskev S in njen rob ∂S sta **skladno orientirana**, če imamo, če se sprehajamo po robu ploskve v smeri njegove orientacije in smo obrnjeni tako kot normalni vektor ploskve, ploskev na levi.

Računsko gledano, naj bo ploskev parametrizirana z $(u, v) \in \Delta \subseteq \mathbb{R}^2$ in naj parametrizacija rob $\partial\Delta$ preslika na rob ∂S . Če rob $\partial\Delta$ orientiramo pozitivno, t. j. v nasprotni smeri urinega kazalca, in to orientacijo prek parametrizacije prenesemo na ∂S , sta S in ∂S skladno orientirana.

Če sta ploskev S in njen rob ∂S skladno orientirana, za vsako zvezno odvedljivo vektorsko polje \vec{R} velja:

$$\oint_{\partial S} \vec{R} d\vec{r} = \iint_S \langle \text{rot } \vec{R}, \vec{N} \rangle dP.$$

21. Izračunajte cirkulacijo:

$$\oint_K \left[\left(\frac{1}{(1+x^2)^2} + y^2 - z^2 \right) dx + \left(\frac{1}{(1+y^2)^2} - x^2 + z^2 \right) dy + \left(\frac{1}{(1+z^2)^2} - x^2 + y^2 \right) dz \right],$$

kjer je K krivulja, ki gre od točke $(1, 0, 0)$ premočrtno do $(0, 1, 0)$, nato premočrtno do $(0, 0, 1)$ in nato premočrtno spet do $(1, 0, 0)$.

¹⁹Sir George Gabriel Stokes, 1st Baronet (1819–1903), irski fizik in matematik, deloval v Angliji

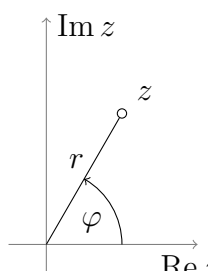
10. Kompleksna števila

Računanje s kompleksnimi števili. Holomorfne funkcije. Konformne preslikave. Taylorjeva in Laurentova vrsta. Kompleksna integracija. Cauchyjeva integralska formula z odvodi. Prevedba realnih integralov na kompleksne.

1. Za $z = 3 + 2i$ in $w = 1 + 5i$ izračunajte zw in z/w .
2. Rešite enačbo $z^2 = 4 - 3i$.
3. Rešite enačbo $z^2 + 2iz + 4 = 0$.

Polarni zapis

$$z = x + iy = r(\cos \varphi + i \sin \varphi)$$



$$r = \sqrt{x^2 + y^2},$$

$$\varphi = \begin{cases} \operatorname{arctg}(y/x) & ; x > 0 \\ \operatorname{arctg}(y/x) + \pi & ; x < 0 \\ \pi/2 & ; x = 0, y > 0 \\ -\pi/2 & ; x = 0, y < 0 \\ \text{kar koli} & ; x = y = 0 \end{cases}$$

De Moivreova²⁰ formula: $(\cos \varphi + i \sin \varphi)^n = \cos(n\varphi) + i \sin(n\varphi)$

4. Izračunajte $(1 + \sqrt{3}i)^{100}$.

Koreni kompleksnih števil

V kompleksnem ima enačba

$$z^n = r(\cos \varphi + i \sin \varphi)$$

rešitve:

$$z_k = \sqrt[n]{r} \left(\cos \frac{\varphi + 2k\pi}{n} + i \sin \frac{\varphi + 2k\pi}{n} \right); \quad k = 0, 1, \dots, n-1.$$

Velja tudi $z_k = z_0 \xi_n^k$, kjer so ξ_n^k **n -ti koreni enote** in so potence temeljnega n -tega korena enote:

$$\xi_n = \cos \frac{2\pi}{n} + i \sin \frac{2\pi}{n}, \quad \xi_n^k = \cos \frac{2k\pi}{n} + i \sin \frac{2k\pi}{n}.$$

5. Rešite enačbo $z^3 = -2 + 2i$.
6. Rešite enačbo $z^4 = -8(1 + \sqrt{3}i)$.

²⁰Abraham de Moivre (1667–1754), francoski matematik, deloval v Angliji

Tudi v kompleksnem je definirana **naravna eksponentna funkcija** $z \mapsto e^z$, ki jo lahko izračunamo po formuli:

$$e^{x+iy} = e^x(\cos y + i \sin y).$$

Še vedno velja zveza $e^{z+w} = e^z e^w$. Splošneje, vsaka analitična zveza, ki velja na nekem realnem intervalu, velja tudi na vsakem odprtem povezanem kompleksnem območju, ki vsebuje ta interval.

7. Rešite enačbo $e^z = 1 - i\sqrt{3}$.

Logaritem kompleksnega števila

Enačba $e^z = r(\cos \varphi + i \sin \varphi)$ ima rešitev:

$$z = \ln r + (\varphi + 2k\pi)i; \quad k \in \mathbb{Z}.$$

Kanonične potence in logaritmi

Za kompleksno število $z \in \mathbb{C} \setminus \{t; t \leq 0\}$, zapisano v polarni obliki:

$$z = r(\cos \varphi + i \sin \varphi); \quad r > 0, \quad -\pi < \varphi < \pi$$

arbitrarno definiramo kanonični logaritem:

$$\ln z = \ln r + \varphi i.$$

Enačba $e^w = z$ ima tako rešitve $w = \ln z + 2k\pi i$, $k \in \mathbb{Z}$.

Nadalje za poljuben kompleksen eksponent arbitrarno definiramo kanonično potenco:

$$z^w := e^{w \ln z}$$

Za $a \in \mathbb{R}$ je:

$$z^a = r^a (\cos(a\varphi) + i \sin(a\varphi)).$$

Če je $z = e$ ali $w \in \mathbb{Z}$, se definicija ujema s prejšnjimi. Kanonična potenca z^w je tako definirana:

- za $w = 0, 1, 2, \dots$ in $z \in \mathbb{C}$;
- za $w = -1, -2, -3, \dots$ in $z \in \mathbb{C} \setminus \{0\}$;
- za $w \in \mathbb{C} \setminus \mathbb{Z}$ in $z \in \mathbb{C} \setminus \{t \in \mathbb{R}; t \leq 0\}$.

8. Izračunajte $(3 + 4i)^i$.

9. Dokažite, da formuli:

$$(z_1 z_2)^w = z_1^w z_2^w \quad \text{in} \quad \ln(z_1 z_2) = \ln z_1 + \ln z_2$$

pri kanoničnih kompleksnih potencah in logaritmih ne veljata nujno. Zakaj ne?

Kompleksna trigonometrija

$$\sin z = \frac{e^{iz} - e^{-iz}}{2i}, \quad \cos z = \frac{e^{iz} + e^{-iz}}{2}$$

10. Izračunajte $\sin\left(\frac{\pi}{3} + \frac{i}{4}\right)$.

Opomba. Pri kompleksni trigonometriji:

- Še vedno velja $\sin(-z) = -\sin z$, $\cos(-z) = \cos z$.
- Velja $\sin(iz) = i \operatorname{sh} z$, $\operatorname{sh}(iz) = i \sin z$, $\cos(iz) = \operatorname{ch} z$, $\operatorname{ch}(iz) = \cos z$.
- Še vedno veljajo adicijski izreki za trigonometrijske funkcije.

Prvo in tretje dejstvo sledita iz *principa identitete*: brž ko se dve holomorfni funkciji, definirani na isti odprti povezani množici, ujemata na določeni množici kompleksnih števil, ki ima stekališče, se morata ujemati na *celotnem* definicijskem območju.

Tako lahko pri prejšnji nalogi izračunamo tudi:

$$\begin{aligned} \sin\left(\frac{\pi}{3} + \frac{i}{4}\right) &= \sin\frac{\pi}{3} \cos\frac{i}{4} + \cos\frac{\pi}{3} \sin\frac{i}{4} = \\ &= \frac{\sqrt{2}}{2} \operatorname{ch}\frac{1}{4} + \frac{1}{2} \operatorname{sh}\frac{1}{4} = \\ &= \frac{\sqrt{3}}{4} (e^{1/4} + e^{-1/4}) + \frac{i}{4} (e^{1/4} - e^{-1/4}). \end{aligned}$$

Opomba. Če realne enačbe gledamo v kompleksnem, lahko določene rešitve pridobimo. Enačba $z^2 + 1 = 0$ v realnem nima rešitve, medtem ko ima v kompleksnem dve rešitvi $z = i$ in $z = -i$. Enačba $e^z = 2$ pa ima v realnem eno samo rešitev $z = \ln 2$, medtem ko ima v kompleksnem celo družino rešitev $z = \ln 2 + 2k\pi i$, $k \in \mathbb{Z}$. Toda:

Za $-1 \leq t \leq 1$ imata enačbi $\sin z = t$ in $\cos z = t$ le realne rešitve.

Tako so npr. tudi vse kompleksne rešitve enačbe $\sin z = \frac{\sqrt{3}}{2}$ enake:

$$z = \frac{\pi}{3} + 2k\pi \quad \text{ali} \quad z = \frac{2\pi}{3} + 2k\pi; \quad k \in \mathbb{Z},$$

kar lahko pišemo tudi v obliki:

$$z = \frac{\pi}{2} \pm \frac{\pi}{6} + 2k\pi.$$

11. Rešite enačbo $\sin z = 2$.

12. V kompleksni ravnini skicirajte množici $A = \{z; (1 + 2i)z + (1 - 2i)\bar{z} = 5\}$ in $B = \{z; z\bar{z} - (2 + 3i)z - (2 - 3i)\bar{z} < 3\}$.

13. Dana je množica $Q := \{z ; 1 \leq \operatorname{Re} z \leq 2, 2 < \operatorname{Im} z < 3\}$ ter še funkcije $f(z) = (1+i)z$, $g(z) = z^2$ in $h(z) = 1/(z-1)$. Skicirajte množice $f(Q)$, $g(Q)$ in $h(Q)$.

14. Določite, kam kompleksna funkcija $f(z) = 1/z$ preslika:

- notranjost enotskega kroga;
- množico vseh kompleksnih števil, ki imajo realno komponento večjo od 1.

15. Dana je kompleksna funkcija:

$$f(z) = \frac{z-1}{z-i}.$$

Določite, kam f preslika:

- realno os;
- zgornjo polravnino;
- imaginarno os;
- notranjost kroga s središčem v 1 in polmerom 3;
- zunanost enotskega kroga.

16. Poiščite konformno preslikavo, ki:

- notranjost kroga s središčem v 1 in polmerom 2 bijektivno preslika v notranjost kroga s središčem v i in polmerom 3;
- notranjost kroga s središčem v 1 in polmerom 2, ki ji odvzamemo središče, bijektivno preslika v zunanost kroga s središčem v i in polmerom 3.

17. Poiščite konformno preslikavo, ki notranjost enotskega kroga preslika na polravnino $\{w ; (1+i)w + (1-i)\bar{w} > 2\}$.

Kompleksna funkcija $f(z) = u(x, y) + iv(x, y)$ kompleksne spremenljivke $z = x + iy$ je holomorfnata natanko tedaj, ko je parcialno odvedljiva, parcialni odvodi pa zadoščajo **Cauchy**²¹–**Riemannovemu**²² sistemu:

$$\frac{\partial u}{\partial x} = \frac{\partial v}{\partial y}, \quad \frac{\partial u}{\partial y} = -\frac{\partial v}{\partial x}.$$

²¹Augustin-Louis Cauchy (1789–1857), francoski matematik

²²Georg Friedrich Bernhard Riemann (1826–1866), nemški matematik

Za dano realno funkcijo u dveh realnih oziroma ene kompleksne spremenljivke so naslednje trditve ekvivalentne:

- u je realna komponenta neke holomorfne funkcije.
- u je imaginarna komponenta neke holomorfne funkcije.
- u je harmonična, t. j. $\Delta u = \frac{\partial^2 u}{\partial x^2} + \frac{\partial^2 u}{\partial y^2} = 0$.

Pri iskanju holomorfne funkcije f , katere denimo realni del je predpisana realna funkcija u , imamo naslednje možnosti:

1. Integriramo $-\frac{\partial u}{\partial y} dx$ in $\frac{\partial u}{\partial x} dy$ ter uskladimo funkciji, dobljeni iz integracijskih konstant.
2. Izpeljemo $\Delta u = 0$ in integriramo formo $-\frac{\partial u}{\partial y} dx + \frac{\partial u}{\partial x} dy$ od izhodiščne do poljubne točke po čim enostavnejši poti.
3. Uganemo integral zgornje forme.
4. S pomočjo izražave $x = (z + \bar{z})/2$ in $y = (z - \bar{z})/(2i)$ izpeljemo $u = \operatorname{Re} f = (f + \bar{f})/2$.

18. Za katere vrednosti parametrov a , b in c je funkcija:

$$u(x, y) = ax^2 + bxy + cy^2$$

realni del neke holomorfne funkcije spremenljivke $z = x + iy$? Določite vsaj eno tako holomorfno funkcijo!

19. Dana je funkcija:

$$v(x, y) = \cos x \operatorname{ch} y.$$

Pokažite, da je v imaginarni del neke holomorfne funkcije spremenljivke $z = x + iy$. Določite to holomorfno funkcijo!

20. Dana je funkcija:

$$v(x, y) = \frac{y}{x^2 + y^2 - 2x + 1}$$

Pokažite, da je v imaginarni del neke holomorfne funkcije spremenljivke $z = x + iy$. Določite to holomorfno funkcijo!

Taylorjeva²³ vrsta za holomorfne funkcije

Vsaka funkcija f , ki je holomorfná v okolici točke a , se dá razviti v Taylorjevo vrsto:

$$f(z) = c_0 + c_1(z - a) + c_2(z - a)^2 + \dots, \quad \text{kjer je } c_n = \frac{f^{(n)}(a)}{n!},$$

pri čemer vrsta konvergira na vsakem odprtem krogu okoli a , ki je vsebovan v definicijskem območju funkcije.

21. Razvijte funkcijo $f(z) = \frac{1}{z^2 + 2z + 5}$ v Taylorjevo vrsto okoli izhodišča.

Nekaj znanih razvojev v Taylorjevo vrsto okoli 0

$$(a + z)^m = a^m + \binom{m}{1} a^{m-1} z + \binom{m}{2} a^{m-2} z^2 + \dots \quad \begin{array}{l} a > 0, \\ \text{za } |z| < a, \\ m \in \mathbb{C} \end{array}$$

$$\binom{m}{k} = \frac{m(m-1)(m-2)\dots(m-k+1)}{k!}$$

$$\frac{1}{1-z} = 1 + z + z^2 + z^3 + \dots \quad \text{za } |z| < 1$$

$$e^z = 1 + z + \frac{z^2}{2!} + \frac{z^3}{3!} + \dots \quad \text{za vsak } z$$

$$\sin z = z - \frac{z^3}{3!} + \frac{z^5}{5!} - \frac{z^7}{7!} + \dots \quad \text{za vsak } z$$

$$\cos z = 1 - \frac{z^2}{2!} + \frac{z^4}{4!} - \frac{z^6}{6!} + \dots \quad \text{za vsak } z$$

$$\ln(1+z) = z - \frac{z^2}{2} + \frac{z^3}{3} - \frac{z^4}{4} + \dots \quad \text{za } |z| < 1$$

22. Razvijte funkcijo $f(z) = e^{z^2+2(1+i)z}$ v Taylorjevo vrsto okoli točke $-1 - i$ in izračunajte $f^{(4)}(-1 - i)$.

Ničle holomorfnih funkcij

Holomorfná funkcija ima v točki a **ničlo stopnje** m , če je m prvi indeks, za katerega je koeficient c_m v Taylorjevem razvoju različen od 0. Ekvivalentno, to je natanko tedaj, ko je $f^{(n)}(a) = 0$ za vse $n = 0, 1, \dots, m-1$ in $f^{(m)}(a) \neq 0$. Če je $m = 0$, ničle ni.

23. Dokažite, da ima funkcija $f(z) = z^2 \left(\frac{1}{(1-z)^2} - e^{2z} - \sin(z^2) \right)$ v izhodišču ničlo. Določite njeno stopnjo.

²³Brook Taylor (1685–1731), angleški matematik

Če ima funkcija f v dani točki ničlo stopnje m , funkcija g pa ničlo stopnje n , ima produkt fg ničlo stopnje $m + n$.

24. Dokažite, da ima funkcija $f(z) = (e^{-z^2/2} - \cos z)(z - \sin z)$ v izhodišču ničlo. Določite njeno stopnjo.

Laurentova²⁴ vrsta

Vsaka funkcija f , ki je holomorfnna na nekem območju, ki obkroži točko a , se da razviti v Laurentovo vrsto:

$$f(z) = \dots + \frac{c_{-2}}{(z-a)^2} + \frac{c_{-1}}{z-a} + c_0 + c_1(z-a) + c_2(z-a)^2 + \dots,$$

ki konvergira na vsakem krožnem kolobarju okoli a , ki je vsebovan v definicijskem območju funkcije.

Delu vrste s koeficienti z indeksi, večjimi ali enaki 0, pravimo **regularni del**, delu vrste s koeficienti z negativnimi indeksi pravimo **glavni del** Laurentove vrste.

Če vrsta konvergira v punktirani okolici točke a , pravimo, da ima f tam **izolirano singularnost**.

- Če je glavni del enak nič, gre za **odpravljlivo singularnost**.
- Če je glavni del neničeln, a končen, gre za **pol**. Natančneje, če je m največji indeks, za katerega je $c_{-m} \neq 0$, gre za pol m -te stopnje.
- Če je glavni del neskončen, gre za **bistveno singularnost**.

V 25. in 26. nalogi razvijte funkcijo v Laurentovo vrsto in klasificirajte singularnost, okoli katere razvijate.

25. $f(z) = \frac{e^z - 1}{z^3}$, okoli izhodišča.

26. $f(z) = \frac{1}{z^2 + 2z + 5}$, okoli točke $-1 + 2i$.

Če sta f in g holomorfnni funkciji in ima f v točki a ničlo stopnje r , g pa ničlo stopnje s (če ni ničle, postavimo ustrezní indeks na nič), ima funkcija f/g :

- odpravljlivo singularnost z ničlo stopnje $r - s$, če je $r \geq s$ (če je $r = s$, ni ničle);
- pol stopnje $s - r$, če je $r < s$.

²⁴Pierre Alphonse Laurent (1813-1854), francoski matematik in oficir

Če ima funkcija h , holomorfná v okolici točke a , pri a pol stopnje največ m , so koeficienti v Laurentovi vrsti enaki:

$$c_n = \frac{1}{(m+n)!} \lim_{z \rightarrow a} \frac{d^{m+n}}{dz^{m+n}} [(z-a)^m h(z)].$$

V nalogah od 27. do 33. klasificirajte singularnost in določite glavni del Laurentove vrste funkcije h .

27. $h(z) = \frac{1}{e^z - e^7}$, v točki 7.

28. $h(z) = \frac{1}{z^2 + 4}$, v točki $2i$.

29. $h(z) = \frac{(z - \sin z)(e^z - 1)}{1 - \cos z}$, v izhodišču.

30. $h(z) = \frac{1 + e^z}{1 + \operatorname{ch} z}$, v točki πi .

31. $h(z) = \frac{e^z - e^7}{(z - 7)^3}$, v točki 7.

32. $h(z) = \frac{1}{z(e^z - 1)}$, v izhodišču.

33. $h(z) = \frac{z}{1 + \cos z}$, v točki π .

34. Klasificirajte singularnost in izračunajte ostanek funkcije $h(z) = (z - 3)e^{1/z}$ v izhodišču.

Integracija kompleksnih funkcij

Naj bo J interval na realni osi s krajiščema a in b (ni nujno, da je $a \leq b$). Določeni integral kompleksne funkcije $f = u + iv: J \rightarrow \mathbb{C}$ je definiran kot:

$$\int_a^b f(t) dt = \int_a^b u(t) dt + i \int_a^b v(t) dt.$$

Očitno je:

$$\int_a^b (f(t) + g(t)) dt = \int_a^b f(t) dt + \int_a^b g(t) dt,$$

poleg tega pa tudi za poljubno kompleksno število c velja:

$$\int_a^b c f(t) dt = c \int_a^b f(t) dt.$$

35. Izračunajte $\int_0^1 \frac{1}{t+i} dt$.

Integracija po kompleksni spremenljivki

Integral kompleksne funkcije f po krivulji – poti K , parametrizirani v obliki $z = \varphi(t)$, kjer gre t od a do b , je definiran kot:

$$\int_K f(z) dz := \int_a^b f(\varphi(t)) \dot{\varphi}(t) dt.$$

36. Izračunajte integrale:

$$\int_K z dz, \quad \int_L z dz, \quad \int_K \bar{z} dz \quad \text{in} \quad \int_L \bar{z} dz,$$

kjer sta poti K in L določeni s parametrizacijama:

$$\begin{aligned} K: & \quad z = (1+i)t, \quad t \text{ gre od } 0 \text{ do } 1, \\ L: & \quad z = t + it^2, \quad t \text{ gre od } 0 \text{ do } 1. \end{aligned}$$

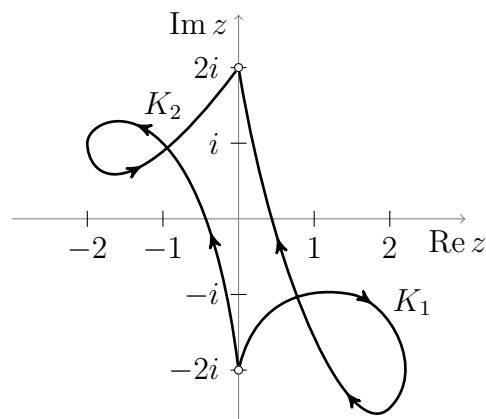
Osnovni izrek integralnega računa za holomorfne funkcije

Če ima kompleksna funkcija f na nekem območju holomorfno primitivno funkcijo, t. j. $f = F'$, za poljubno pot K znotraj tega območja od točke a do točke b tako kot pri običajnem integralu velja:

$$\int_K f(z) dz =: \int_a^b f(z) dz = F(b) - F(a).$$

Na enostavno povezanem območju (površno povedano, brez lukenj) ima vsaka holomorfna funkcija holomorfno primitivno funkcijo, zato so integrali po vseh poteh z danima krajiščema, ki gredo po takem območju, enaki.

37. Izračunajte integrale $\int_{K_1} \frac{dz}{z}$, $\int_{K_2} \frac{dz}{z}$, $\int_{K_1} \frac{dz}{z^2}$ in $\int_{K_2} \frac{dz}{z^2}$, kjer sta poti K_1 in K_2 prikazani na naslednji skici:



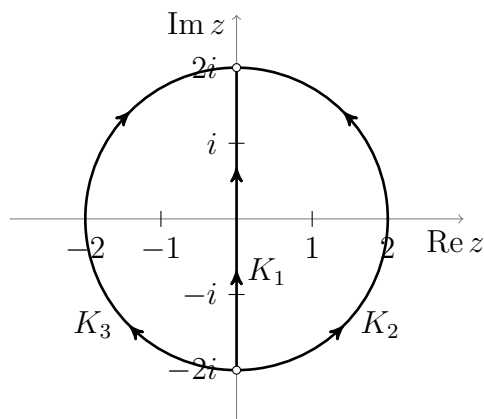
Integracija kanoničnih kompleksnih potenc

Funkcija $f(z) = z^w$ ima primitivno funkcijo $F(z) = \frac{z^{w+1}}{w+1}$:

- za $w = 0, 1, 2, \dots$ na celotni kompleksni ravnini;
- za $w = -2, -3, -4, \dots$ na punktirani ravnini $\mathbb{C} \setminus \{0\}$;
- za $w \in \mathbb{C} \setminus \mathbb{Z}$ na prerezani ravnini $\mathbb{C} \setminus \{t \in \mathbb{R} ; t \leq 0\}$.

Funkcija $f(z) = \frac{1}{z}$ ima na prerezani ravnini $\mathbb{C} \setminus \{t \in \mathbb{R} ; t \leq 0\}$ primitivno funkcijo $F(z) = \ln z$.

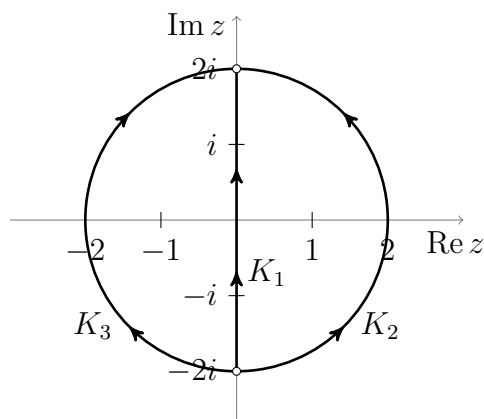
38. V kompleksni ravnini so dane poti K_1 , K_2 in K_3 , prikazane na naslednji skici (vse gredo od $-2i$ do $2i$):



Izračunajte integrale funkcije $f(z) = z^{-1/2}$ po tistih poteh, kjer obstajajo.

39. Izračunajte integral $\int_K \frac{dz}{z^2 - 4}$, kjer je K pot, ki gre premočrtno od točke $-2 - 4i$ do točke $2 + 4i$.

40. V kompleksni ravnini so spet dane poti K_1 , K_2 in K_3 , prikazane na naslednji skici (vse gredo od $-2i$ do $2i$):



Izračunajte integrale funkcije $g(z) = \frac{z}{z^2 - 1}$ po tistih poteh, kjer obstajajo.

Cirkulacije holomorfnih funkcij

Naj bo f holomorfnna na območju D . Če ima bodisi f primitivno holomofrno funkcijo na D bodisi je območje D enostavno povezano, je integral po poljubni sklenjeni poti na D enak 0.

Cauchyjeva integralska formula

Če je f holomorfnna funkcija na območju, ki ga omejuje krivulja K , ki v pozitivni smeri (nasprotni smeri urinega kazalca) enkrat obkroži točko a , velja:

$$\oint_K \frac{f(z)}{z - a} dz = 2\pi i f(a).$$

41. Izračunajte:

$$\oint_K \frac{dz}{z^4 - 3z^2 - 4},$$

kjer je K :

- krožnica s središčem v 2 in polmerom 1;
- krožnica s središčem v $2i$ in polmerom 2;
- krožnica s središčem v $1 + 2i$ in polmerom 2;
- krožnica s središčem v točki $1 + i$ in polmerom 2.

Privzamemo, da so vse krožnice orientirane pozitivno.

Cauchyjeva integralska formula za odvode

Če je f holomorfnna funkcija na območju, ki ga omejuje krivulja K , ki v pozitivni smeri enkrat obkroži točko a , velja:

$$\oint_K \frac{f(z)}{(z - a)^n} dz = 2\pi i \frac{f^{(n-1)}(a)}{(n-1)!}.$$

42. Izračunajte:

$$\oint_K \frac{dz}{z^4 + 2z^2 + 1},$$

kjer je K krožnica s središčem v točki $1 + 2i$ in polmerom 2, orientirana pozitivno.

Izrek o ostankih

Ostanek ali residuum funkcije f v točki a je koeficient z indeksom -1 v razvoju te funkcije v Laurentovo vrsto okoli točke a :

$$\operatorname{Res}(f, a) = c_{-1}.$$

Če je D omejeno območje z regularnim robom in f funkcija, ki je holomorfnna povsod na D razen morda v točkah a_1, a_2, \dots, a_n iz D in zvezna na $\bar{D} \setminus \{a_1, \dots, a_n\}$, velja:

$$\oint_{\partial D} f(z) dz = 2\pi i \sum_{k=1}^n \operatorname{Res}(f, a_k),$$

kjer je ∂D pozitivno orientiran rob območja D .

43. Izračunajte:

$$\oint_K \frac{dz}{z^4 + 8z^2 + 16},$$

kjer je K krožnica s središčem v točki i in polmerom 2, orientirana pozitivno.

44. Izračunajte:

$$\oint_K \frac{z}{e^z - e^7} dz,$$

kjer je K krožnica s središčem v točki $6 + \pi i$ in polmerom 2π , orientirana pozitivno.

45. Dana je holomorfnna funkcija $f(z) = \frac{1}{z(\sin(2z) - \sin z)}$.

- Klasificirajte singularnost v izhodišču in določite glavni del Laurentove vrste.
- Izračunajte integral funkcije f po krožnici s središčem v $\pi/4$ in polmerom $\pi/2$, orientirani v nasprotni smeri urinega kazalca.

Uvedba nove spremenljivke v integral po kompleksni spremenljivki

Naj bosta kompleksni spremenljivki z in w v taki zvezi, da:

- z opravi pot K natanko tedaj, ko w opravi pot L ;
- iz zveze med z in w sledi $f(z) dz = g(w) dw$.

Tedaj velja $\int_K f(z) dz = \int_L g(w) dw$.

Zveza med z in w je lahko oblike $z = \varphi(t)$, $w = \psi(t)$, kjer t preteče interval J na realni osi. Ko torej t preteče J , mora z opraviti pot K , w pa pot L . Poleg tega pa mora za vse $t \in J$ veljati $f(\varphi(t)) \dot{\varphi}(t) = g(\psi(t)) \dot{\psi}(t)$.

46. Izračunajte $\int_0^{2\pi} \frac{dt}{2 + \cos t}$.

Namig: integral pretvorite v cirkulacijo.

Integracija trigonometrijskih izrazov po celi periodi

$$\int_0^{2\pi} F(\cos \varphi, \sin \varphi) d\varphi = \oint_K F\left(\frac{1}{2}\left[z + \frac{1}{z}\right], \frac{1}{2i}\left[z - \frac{1}{z}\right]\right) \frac{dz}{iz},$$

kjer je K pozitivno orientirana enotska krožnica.

47. Na pet decimalk natančno izračunajte $\int_0^{2\pi} e^{\cos t} dt$.

Integracija po celi realni osi

Naj bodo a_1, a_2, \dots, a_n točke na odprti zgornji polravnini. Če je f holomorfna na zgornji odprti polravnini razen morda v točkah a_1, a_2, \dots, a_n in zvezna na zaprti polravnini brez točk a_1, \dots, a_n ter če je še $\lim_{\substack{|z| \rightarrow \infty \\ \text{Im } z \geq 0}} z f(z) = 0$, velja:

$$\int_{-\infty}^{\infty} f(x) dx = 2\pi i \sum_{k=1}^n \text{Res}(f, a_k).$$

48. Izračunajte $\int_{-\infty}^{\infty} \frac{dx}{x^4 - x^2 + 1}$.

49. Izračunajte $\int_{-\infty}^{\infty} \frac{\cos x dx}{(x^2 + 1)^2}$.

50. Izračunajte integral $\int_{-\infty}^{\infty} \frac{\sin x}{x^3 + x} dx$.

Namig: zapišite sinus kot imaginarni del primerne holomorfne funkcije.

REŠITVE

1. Metrični prostori

1. Razdalje: 1, 0, 2, 2, 3.

Prvi trije aksiomi metrike so očitni, nekoliko dela je le z zadnjim (trikotniško neenakostjo). Od x do z gremo lahko vsekakor tako, da gremo najprej po najkrajši poti od x do y , za kar potrebujemo $d(x, y)$ poznanstev, nato pa od y do z , za kar potrebujemo $d(y, z)$ poznanstev. Obstaja torej pot od x do z , za katero potrebujemo $d(x, y) + d(y, z)$ poznanstev, lahko pa, da je tudi še kakšna krajša pot. Zato je $d(x, z) \leq d(x, y) + d(y, z)$.

Diameter prostora je 4: to je razdalja med Tanjo in Frančkom, Jožetom ali Marijo.

2. Predpisa d_1 in d_3 sta metriki. Predpis d_2 ni metrika, ker je $d(x, -x) = 0$, predpis d_4 pa ni metrika, ker je $d(x, x) = 2$. Da je d_1 metrika, se zlahka prepričamo, podobno je s prvimi tremi aksiomi pri d_3 . Pri trikotniški neenakosti pa ločimo dva primera. Če je $|x - y| \leq 2$ in $|y - z| \leq 2$, velja:

$$d_3(x, z) \leq |x - z| \leq |x - y| + |y - z| = d_3(x, y) + d_3(y, z).$$

Če pa je $|x - y| \geq 2$ ali $|y - z| \geq 2$, velja:

$$d_3(x, z) \leq 2 \leq d_3(x, y) + d_3(y, z).$$

3. V evklidski metriki dobimo:

$$(x - 1)^2 + y^2 = x^2 + (y - 1)^2,$$

od koder po preureditvi dobimo $x = y$. Iskana množica je torej simetrala lihih kvadrantov $\{(x, x) ; x \in \mathbb{R}\}$.

V manhattanski metriki pa dobimo:

$$|x - 1| + |y| = |x| + |y - 1|$$

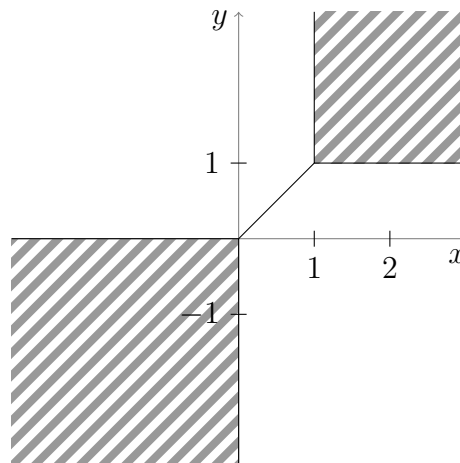
oziroma:

$$|x| - |x - 1| = |y| - |y - 1| \tag{*}$$

Velja:

$$|t| - |t - 1| = \begin{cases} -1 & ; t \leq 0 \\ 2t - 1 & ; 0 < t < 1 \\ 1 & ; t \geq 1 \end{cases}$$

Od tod vidimo, da se v enačbi (*) spleča ločiti primere, ko sta leva in desna stran obe enaki -1 , obe enaki 1 ali pa obe iz intervala $(-1, 1)$. Tako dobimo, da je iskana množica enaka $(-\infty, 0] \times (-\infty, 0] \cup \{(x, x) ; x \in \mathbb{R}\} \cup [1, \infty) \times [1, \infty)$. Slika:



4. V evklidski metriki je:

$$d_2((x, 2x + 1), (0, 0)) = \sqrt{5x^2 + 4x + 1}$$

in najbližja točka je $T_2(-\frac{2}{5}, \frac{1}{5})$.

V manhattanski metriki je:

$$d_1((x, 2x + 1), (0, 0)) = |x| + |2x + 1| = \begin{cases} -3x - 1 & ; x \leq -\frac{1}{2} \\ x + 1 & ; -\frac{1}{2} \leq x \leq 0 \\ 3x + 1 & ; x \geq 0 \end{cases}$$

in najbližja točka je $T_1(-\frac{1}{2}, 0)$.

V maksimum metriki pa je:

$$d_\infty((x, 2x + 1), (0, 0)) = \max\{|x|, |2x + 1|\} = \begin{cases} -2x - 1 & ; x \leq -1 \\ -x & ; -1 \leq x \leq -\frac{1}{3} \\ 2x + 1 & ; x \geq -\frac{1}{3} \end{cases}$$

in najbližja točka je $T_\infty(-\frac{1}{3}, \frac{1}{3})$.

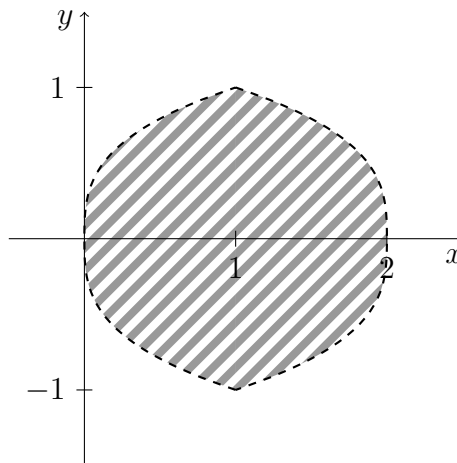
5. Aksiomi metrike se preverijo povsem premočrtno. V nasprotju z metriko d_2 pri prejšnji nalogi tu iz $x^2 = y^2$ sledi $x = y$. Velja:

$$\begin{aligned} K(2, 3) &= (1, \sqrt{7}), & \bar{K}(2, 3) &= [1, \sqrt{7}], \\ K(2, 5) &= [0, 3), & \bar{K}(2, 5) &= [0, 3]. \end{aligned}$$

6. Predpis je metrika, ker velja:

$$d((x_1, y_1), (x_2, y_2)) = d_1(f(x_1, y_1), f(x_2, y_2)),$$

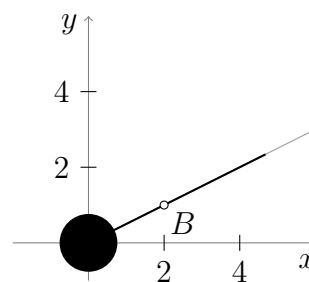
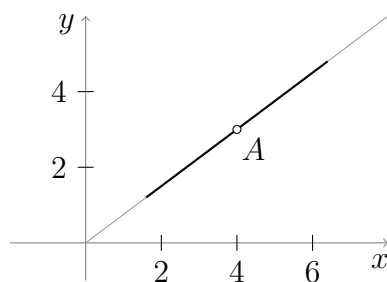
kjer je f vektorska funkcija, definirana po predpisu $f(x, y) := (x, y^3)$. Ta funkcija je injektivna. Skica krogle:



7. Pozitivnost sledi iz tega, da je $\|x\| \geq 0$ za vsak x . Simetrija sledi iz dejstva, da so tako izjava ' x je vzporeden z y ' kot tudi izraza $\|x-y\|$ in $\|x\| + \|y\|$ simetrični v x in y . Preveriti je potrebno še trikotniško neenakost $d(\vec{x}, \vec{z}) \leq d(\vec{x}, \vec{y}) + d(\vec{y}, \vec{z})$. Glede na vzporednost ločimo več primerov, a vzporednost ničelnega vektorja z drugimi lahko definiramo na več načinov. Pri definiciji poštarke metrike je vseeno, katero definicijo vzamemo, tukaj pa bomo vzeli, da je ničelni vektor vzporeden le samemu sebi. Tako postane vzporednost ekvivalenčna (torej tranzitivna) relacija in so možni le naslednji primeri:

- Vsi trije vektorji so vzporedni. V tem primeru gre za trikotniško neenakost za običajno evklidsko metriko.
- \vec{x} in \vec{y} sta vzporedna, \vec{z} pa ni vzporeden z njima. V tem primeru moramo dokazati $\|\vec{x}\| + \|\vec{z}\| \leq \|\vec{x} - \vec{y}\| + \|\vec{y}\| + \|\vec{z}\|$ oziroma $\|\vec{x}\| \leq \|\vec{x} - \vec{y}\| + \|\vec{y}\|$, kar je očitno res.
- \vec{y} in \vec{z} sta vzporedna, \vec{x} pa ni vzporeden z njima. V tem primeru moramo dokazati $\|\vec{x}\| + \|\vec{z}\| \leq \|\vec{x}\| + \|\vec{y}\| + \|\vec{y} - \vec{z}\|$ oziroma $\|\vec{z}\| \leq \|\vec{y}\| + \|\vec{y} - \vec{z}\|$, kar je očitno res.
- \vec{x} in \vec{z} sta vzporedna, \vec{y} pa ni vzporeden z njima. V tem primeru moramo dokazati $\|\vec{x} - \vec{z}\| \leq \|\vec{x}\| + \|\vec{y}\| + \|\vec{y}\| + \|\vec{z}\|$, kar je očitno res.
- Nobena dva izmed vektorjev \vec{x} , \vec{y} in \vec{z} nista vzporedna. V tem primeru moramo dokazati $\|\vec{x}\| + \|\vec{z}\| \leq \|\vec{x}\| + \|\vec{y}\| + \|\vec{y}\| + \|\vec{z}\|$, kar je spet očitno res.

Krogli:



8. Pozitivnost in simetrija sta očitni. Dokazati moramo še trikotniško neenakost $d(a, c) \leq d(a, b) + d(b, c)$. Če sta kateri izmed zaporedij enaki, je neenakost očitna. Sicer pa naj bo k prvi indeks, za katerega se razlikujeta zaporedji a in b , l prvi indeks, za katerega se razlikujeta zaporedji b in c , m pa prvi indeks, za katerega se razlikujeta zaporedji a in c . Tedaj so do nevključno indeksa $\min\{k, l\}$ vsa zaporedja enaka, torej je $m \geq \min\{k, l\}$ in zato:

$$d(a, c) = \frac{1}{m} \leq \max\left\{\frac{1}{k}, \frac{1}{l}\right\} \leq \frac{1}{k} + \frac{1}{l} = d(a, b) + d(b, c).$$

Za dano zaporedje $a = (a_1, a_2, a_3, \dots)$ je:

$$\begin{aligned} K\left(a, \frac{1}{5}\right) &= \{(a_1, a_2, a_3, a_4, a_5, b_6, b_7, b_8, \dots); b_6, b_7, b_8, \dots \in A\} \\ \bar{K}\left(a, \frac{1}{5}\right) &= \{(a_1, a_2, a_3, a_4, b_5, b_6, b_7, \dots); b_5, b_6, b_7, \dots \in A\}. \end{aligned}$$

9. a) Velja:

$$d_\infty(f, g) = \max_{x \in [0, 1]} |x^2 - x - 1|.$$

Izraz na desni je enak maksimalni absolutni vrednosti funkcije $h(x) = x^2 - x - 1$ v robnih in stacionarnih točkah na $[0, 1]$. Funkcija h ima stacionarno točko $1/2$ in velja $h(0) = -1$, $h(1/2) = -5/4$ in $h(1) = -1$. Torej je $d(f, g) = 5/4$.

b) Razdalja $d_\infty(f, g_a)$ je enaka maksimalni absolutni vrednosti funkcije $h_a(x) = x^2 - x - a$ v robnih in stacionarnih točkah na $[0, 1]$. Tudi funkcija h ima stacionarno točko $1/2$ ter velja $h_a(0) = -a$, $h_a(1/2) = -1/4 - a$ in $h_a(1) = -a$. Torej velja:

$$d_\infty(f, g_a) = \max\left\{|a|, \left|-\frac{1}{4} - a\right|\right\} = \begin{cases} -a & ; a \leq -\frac{1}{8} \\ a + \frac{1}{4} & ; a \geq -\frac{1}{8} \end{cases}$$

in minimum je dosežen pri $a = -1/8$.

c) Lahko gledamo kvadrat razdalje:

$$(d_2(f, g_a))^2 = \int_0^1 (x^2 - x - a)^2 dx = a^2 + \frac{a}{3} + \frac{1}{30},$$

ki je minimalen pri $a = -1/6$.

10.

	A_1	A_2	A_3	A_4	A_5	A_6	A_7	A_8	A_9
notranjost	\emptyset	$(42, 43)$	\emptyset	\emptyset	$(1, 2)$	$(3/2, 2)$	A_6	\emptyset	\emptyset
rob	A_1	$\{42, 43\}$	$A_3 \cup \{0\}$	A_4	\mathbb{Z}	$\mathbb{Z} \cup \{3/2\}$	\mathbb{Z}	\mathbb{R}	$[0, 1]$
odprta	ne	ne	ne	ne	ne	ne	da	ne	ne
zaprta	da	ne	ne	da	da	ne	ne	ne	ne

Množica $(0, \infty)$ pa je v metričnem prostoru $\mathbb{R} \setminus \{0\}$ z običajno metriko tako odprta kot zaprta, saj ima prazen rob.

11. V evklidski metriki d_2 to zaporedje konvergira proti točki $(0, 1)$, saj je:

$$d_2((\cos \varphi, \sin \varphi), (1, 0)) = \sqrt{(1 - \cos \varphi)^2 + \sin^2 \varphi} = 2 \left| \sin \frac{\varphi}{2} \right| \xrightarrow{n \rightarrow \infty} 0.$$

Ker je zaporedje konvergentno, je tudi Cauchyjevo.

V poštarški metriki d_p pa to zaporedje ni Cauchyjevo in zato tudi ne konvergentno. Za dovolj velike n_0 namreč krajevna vektorja x_m in x_n , kjer je $m, n \geq n_0$, nista vzporedna, zato je $d_p(x_m, x_n) = \|x_m\| + \|x_n\| = 2$.

12. a) Po definiciji je $d(n, n) = 0$, če pa je $m \neq n$, je $d(m, n) = \frac{1}{m} + \frac{1}{n} > 0$. Simetrija je očitna. Dokažimo še trikotniško neenakost:

$$d(m, p) \leq d(m, n) + d(n, p).$$

Če je $m = p$, je leva stran enaka nič in neenakost je očitna. Nadalje, če je $m = n$ ali $n = p$, velja enakost. Če pa so vsa tri števila različna, velja:

$$d(m, n) + d(n, p) = \frac{1}{m} + \frac{2}{n} + \frac{1}{p} \geq \frac{1}{m} + \frac{1}{p} = d(m, p).$$

b) Dobljeni metrični prostor je omejen in ima diameter $3/2$.

c) Naj bo $\varepsilon > 0$. Brž ko je $m, n > 1/\varepsilon$, je $d(m, n) < 2\varepsilon$, torej je zaporedje Cauchyjevo. Ni pa to zaporedje konvergentno: če je namreč $m \in \mathbb{N}$, je $d(m, n) \geq \frac{1}{m}$, brž ko je $n \neq m$, se pravi, da m ne more biti limita.

13. a) Poglejmo najprej, koliko bi lahko bila limita danega zaporedja, ki jo bomo označili z f . Limita v d_∞ je tudi limita po točkah, torej bo moralo veljati:

$$f(x) = \lim_{n \rightarrow \infty} \frac{nx}{2nx + 1} = \frac{1}{2}.$$

Zdaj pa izračunajmo:

$$d_\infty(f_n, f) = \max_{1/2 \leq x \leq 1} \left| \frac{nx}{2nx + 1} - \frac{1}{2} \right| = \max_{1/2 \leq x \leq 1} \frac{1}{4nx + 2} = \frac{1}{2n + 2}.$$

Ker gre to proti 0, ko gre n proti neskončno, zaporedje tudi v maksimum metriki konvergira proti f . Posledično je tudi Cauchyjevo.

b) *Prvi način.* Izračunamo:

$$d_1(f_n, f) = \int_{1/2}^1 \left| \frac{nx}{2nx + 1} - \frac{1}{2} \right| dx = \int_{1/2}^1 \frac{1}{4nx + 2} dx = \frac{1}{4n} \ln \frac{2n + 1}{n + 1},$$

kar gre spet proti nič, ko gre n proti neskončno, zato je zaporedje tudi v tej metriki konvergentno in posledično Cauchyjevo.

Drugi način. Upoštevamo, da je maksimum metrika enakomerno močnejša od metrike d_1 . Glede na to, da smo v prejšnji točki dokazali, da je zaporedje konvergentno v maksimum metriki, sledi, da je konvergentno tudi v metriki d_1 .

c) *Prvi način.* Za $m > n$ izračunamo:

$$d_{\infty}(f_m, f_n) = \max_{0 \leq x \leq 1} \left| \frac{mx}{2mx+1} - \frac{nx}{2nx+1} \right| = \max_{0 \leq x \leq 1} \frac{(m-n)x}{4mnx^2 + 2mx + 2nx + 1}.$$

Odvod:

$$\frac{d}{dx} \frac{(m-n)x}{4mnx^2 + 2mx + 2nx + 1} = \frac{(m-n)(1-4mnx^2)}{(4mnx^2 + 2mx + 2nx + 1)^2}$$

ima ničlo pri $x = \frac{1}{\sqrt{4mn}}$, kar je znotraj intervala $[0, 1]$. Torej je zagotovo:

$$d_{\infty}(f_m, f_n) \geq \frac{(m-n)\frac{1}{\sqrt{4mn}}}{4mn\frac{1}{4mn} + 2m\frac{1}{\sqrt{4mn}} + 2n\frac{1}{\sqrt{4mn}} + 1} = \frac{m-n}{4\sqrt{mn} + 2m + 2n}.$$

Med drugim to pomeni tudi, da je:

$$d_{\infty}(f_{4n}, f_n) \geq \frac{1}{6},$$

kar pomeni, da zaporedje ni Cauchyjevo in zato tudi ni konvergentno.

Drugi način. Najprej ugotovimo, da zaporedje ni konvergentno. Če bi namreč v metriki d_{∞} konvergiralo proti neki funkciji f , bi moralo proti tej funkciji konvergirati tudi po točkah. Toda limita po točkah:

$$\lim_{n \rightarrow \infty} \frac{nx}{2nx+1} = \begin{cases} \frac{1}{2} & ; 0 < x \leq 1 \\ 0 & ; x = 0 \end{cases}$$

ni zvezna funkcija, zato zaporedje ne more biti konvergentno. Ker je prostor zveznih funkcij v maksimum metriki poln, zaporedje tudi ne more biti Cauchyjevo.

d) Konvergira k funkciji $f(x) = \frac{1}{2}$ in je zato tudi Cauchyjevo. Velja namreč:

$$d_1(f_n, f) = \int_0^1 \frac{1}{4nx+2} dx = \frac{\ln(2n+1)}{4n},$$

kar gre proti nič, ko gre n proti neskončno. To zaporedje torej konvergira proti f v metriki d_1 , ne konvergira pa proti tej funkciji po točkah.

14. a) Najprej opazimo, da za $x \in [a, 1]$ velja:

$$\lim_{n \rightarrow \infty} \frac{1}{1+e^{nx}} = 0,$$

torej dano zaporedje po točkah konvergira proti funkciji $f(x) = 0$. Konvergenca pa velja tudi v maksimum metriki, saj je:

$$\max_{x \in [a, 1]} \left| \frac{1}{1+e^{nx}} \right| = \frac{1}{1+e^{na}},$$

kar gre proti nič, ko gre n proti neskončno. Torej je zaporedje tudi Cauchyjevo.

b) Za $x \in [-1, -a]$ velja:

$$\lim_{n \rightarrow \infty} \frac{1}{1 + e^{nx}} = 1,$$

torej dano zaporedje po točkah konvergira proti funkciji $f(x) = 1$. Tudi tokrat konvergenca velja tudi v maksimum metriki, saj je:

$$\max_{x \in [-1, -a]} \left| \frac{1}{1 + e^{nx}} - 1 \right| = 1 - \frac{1}{1 + e^{-na}},$$

kar gre spet proti nič, ko gre n proti neskončno. Torej je zaporedje tudi Cauchyjevo.

c) Najprej opazimo, da zaporedje v maksimum metriki ni konvergentno, torej ne obstaja ustrezna funkcija f , ki bi bila njegova limita. To limito bi namreč glede na d_1 imelo tudi v prostoru zoženih funkcij na kateri koli manjši interval. Toda po prejšnjem zaporedje zožitev na interval $[-1, -a]$ konvergira proti konstanti 1, zaporedje zožitev na interval $[a, 1]$ pa konvergira proti konstanti 0; oboje konvergira v maksimum metriki in zato tudi v metriki d_1 . Zaradi enoličnosti limit bi moralo biti potem $f(x) = 1$ za vse $-1 \leq x < 0$ in $f(x) = 0$ za vse $0 < x \leq 1$. Taka funkcija pa ne more biti zvezna na $[-1, 1]$ in zato ni ustrezna.

Pač pa je zaporedje Cauchyjevo. Za $m > n$ namreč velja:

$$d_1(f_m, f_n) = \int_{-1}^1 \left| \frac{1}{1 + e^{mx}} - \frac{1}{1 + e^{nx}} \right| dx = J_1 + J_2,$$

kjer je:

$$J_1 = \int_{-1}^0 \left(\frac{1}{1 + e^{mx}} - \frac{1}{1 + e^{nx}} \right) dx \quad \text{in} \quad J_2 = \int_0^1 \left(\frac{1}{1 + e^{nx}} - \frac{1}{1 + e^{mx}} \right) dx.$$

Iz nedoločenega integrala:

$$\int \frac{dx}{1 + e^{kx}} = \frac{1}{k} \int \frac{du}{u(1+u)} = \frac{1}{k} \ln \left| \frac{u}{1+u} \right| du = \frac{1}{k} \ln \frac{e^{kx}}{1 + e^{kx}} = -\frac{1}{k} \ln(1 + e^{-kx})$$

dobimo:

$$J_1 = \frac{1}{m} \ln \frac{1 + e^m}{2} - \frac{1}{n} \ln \frac{1 + e^n}{2}, \quad J_2 = \frac{1}{m} \ln \frac{1 + e^{-m}}{2} - \frac{1}{n} \ln \frac{1 + e^{-n}}{2}$$

Ker je:

$$\lim_{k \rightarrow \infty} \frac{1}{k} \ln \frac{1 + e^k}{2} = 1 \quad \text{in} \quad \lim_{k \rightarrow \infty} \frac{1}{k} \ln \frac{1 + e^{-k}}{2} = 0,$$

sta tako J_1 kot tudi J_2 poljubno majhna, če sta m in n dovolj velika. Zato je zaporedje Cauchyjevo. Ker pa ni konvergentno, to pomeni, da dani prostor v metriki d_1 ni poln.

15. Velja:

$$d_1(f_n, 0) = \int_0^{1/n^2} (n - n^3 x) dx = \frac{1}{2n^2} \xrightarrow{n \rightarrow \infty} 0,$$

torej zaporedje v metriki d_1 res konvergira proti 0. Nadalje je:

$$d_2(f_n, 0) = \left[\int_0^{1/n^2} (n - n^3x)^2 dx \right]^{1/2} = \frac{1}{\sqrt{3}},$$

kar pomeni, da zaporedje v metriki d_2 ne konvergira proti 0. V resnici v tej metriki ne konvergira nikamor. Metrika d_2 je namreč na omejenih intervalih močnejša od metrike d_1 : vsako zaporedje, ki konvergira k dani funkciji v metriki d_2 , konvergira k isti funkciji tudi v metriki d_1 . Ker je limita kvečjemu ena, naše zaporedje v metriki d_2 res nikamor ne konvergira.

16. a) Po definiciji je $d(\mathbf{x}, \mathbf{x}) = 0$ in neposredno iz formule sledi tudi, da za $\mathbf{x} \neq \mathbf{y}$ velja $d(\mathbf{x}, \mathbf{y}) > 0$. Nadalje so vse postavke v definiciji simetrične, zato je tudi $d(\mathbf{x}, \mathbf{y}) = d(\mathbf{y}, \mathbf{x})$.

Dokažimo zdaj trikotniško neenakost $d(\mathbf{x}, \mathbf{z}) \leq d(\mathbf{x}, \mathbf{y}) + d(\mathbf{y}, \mathbf{z})$. Če sta kateri izmed zaporedij enaki, je ta neenakost očitna, zato smemo privzeti, da so vsa zaporedja različna.

Označimo $p = 1/d(\mathbf{x}, \mathbf{y})$ in $q = 1/d(\mathbf{y}, \mathbf{z})$. To pomeni, da se prvih $p - 1$ členov zaporedja \mathbf{x} ujema s prvimi $p - 1$ členi zaporedja \mathbf{y} , prvih $q - 1$ členov zaporedja \mathbf{y} pa se ujema s prvimi $q - 1$ členi zaporedja \mathbf{z} . Če torej označimo $m := \min\{p, q\}$, se ujema prvih $m - 1$ členov vseh treh zaporedij. To pa pomeni, da je $d(\mathbf{x}, \mathbf{z}) \leq 1/m = \max\{1/p, 1/q\} \leq 1/p + 1/q = d(\mathbf{x}, \mathbf{y}) + d(\mathbf{y}, \mathbf{z})$.

b) Zaporedje $\mathbf{x}_1, \mathbf{x}_2, \dots$ konvergira proti zaporedju $\mathbf{0} = (0, 0, \dots)$ natanko tedaj, ko za vsak $m \in \mathbb{N}$ obstaja tak $n_0 \in \mathbb{N}$, da za vsak $n \geq n_0$ velja $d(\mathbf{x}_n, \mathbf{0}) < 1/m$, kar pomeni, da je prvih m členov zaporedja \mathbf{x}_n enakih nič. Z drugimi besedami, za dovolj pozna zaporedja mora biti poljubno vnaprej predpisano število prvih členov teh zaporedij enakih nič.

c) Vzemimo poljubno Cauchyjevo zaporedje zaporedij. Za vsak $m \in \mathbb{N}$ torej obstaja tak $n_0 \in \mathbb{N}$, da za poljubna $k, l \geq n_0$ velja $d(\mathbf{x}_k, \mathbf{x}_l) < 1/m$. Slednje pa pomeni, da se mora ujemati prvih m členov vseh zaporedij od vključno n_0 -tega naprej. Če definiramo y_m kot m -ti člen vseh teh zaporedij in to naredimo za vse m , dobimo zaporedje $\mathbf{y} = (y_1, y_2, \dots)$, proti kateremu konvergira dano Cauchyjevo zaporedje zaporedij. Torej je dani metrični prostor poln.

17. a) Vse elementarne funkcije so v običajni metriki zvezne, torej je tudi f zvezna. Ni pa Lipschitzeva, saj za poljuben $x > 0$ velja:

$$\frac{d(f(x), f(0))}{d(x, 0)} = \frac{1}{\sqrt{x}},$$

kar je lahko poljubno veliko.

b) Preslikava je tokrat tudi Lipschitzeva, saj lahko za $x \geq y \geq 1$ ocenimo:

$$d(f(x), f(y)) = \sqrt{x} - \sqrt{y} = \int_y^x \frac{1}{2\sqrt{t}} dt \leq \int_y^x \frac{1}{2} dt = \frac{1}{2}(y - x) = \frac{1}{2}d(x, y)$$

(lahko pa se skličemo tudi na Lagrangeov izrek). Zaradi simetrije to velja tudi za $y \geq x \geq 1$. Torej je f Lipschitzeva s konstanto $\frac{1}{2}$.

18. Iz ocene:

$$d(I(f), I(g)) = \left| \int_2^3 x^2(f(x) - g(x)) dx \right| \leq 9 \int_a^b |f(x) - g(x)| dx \leq 9 d(f, g)$$

dobimo, da je I Lipschitzeva s konstanto 9 in posledično tudi zvezna.

Lipschitzeva konstanta 9 je optimalna. Če namreč za $0 < h \leq 1$ definiramo funkcijo:

$$f_h(x) = \begin{cases} 0 & ; 2 \leq x \leq 3 - h \\ x - 3 + h & ; x \geq 3 - h \end{cases}$$

je:

$$d(f_h, 0) = \int_{3-h}^3 (x - 3 + h) dx = \int_0^h t dt = \frac{h^2}{2}$$

in

$$\begin{aligned} d(I(f_h), I(0)) &= \int_{3-h}^3 x^2(x - 3 + h) dx = \\ &= \int_0^h (t + 3 - h)^2 t dt = \\ &= \int_0^h (t^3 + 9t + h^2t + 6t^2 - ht^2 - 6ht) dt = \\ &= \frac{h^4}{4} + \frac{9h^2}{2} + \frac{h^4}{2} + 2h^3 - \frac{h^3}{3} - 3h^3 = \\ &= \frac{9h^2}{2} - \frac{4h^3}{3} + \frac{3h^4}{4}, \end{aligned}$$

torej je:

$$\frac{d(I(f_h), I(0))}{d(f_h, 0)} = 9 - \frac{8h}{3} + \frac{3h^2}{2},$$

kar gre proti 9, ko gre h proti nič.

19. Trditev, da je identiteta zvezna recimo v funkciji f , pomeni, da za vsak $\varepsilon > 0$ obstaja tak $\delta > 0$, da za vsako funkcijo $g \in \mathcal{C}[0, 1]$, za katero je $d_1(f, g) < \delta$, velja $d_\infty(f, g) < \varepsilon$. Videli bomo, da to ne drži; od tod seveda sledi tudi, da dana identiteta ni Lipschitzeva.

Pokažimo, da dana identiteta ni zvezna v funkciji 0. Za ta namen za $0 < h \leq 1$ definirajmo funkcije:

$$g_h(x) = \begin{cases} 1 - \frac{x}{h} & ; x \leq h \\ 0 & ; x \geq h. \end{cases}$$

Očitno je $d_\infty(g_h, 0) = 1$, medtem ko je:

$$d_1(g_h, 0) = \int_0^h \left(1 - \frac{x}{h}\right) dx = \frac{h}{2}.$$

Torej ne obstaja tak $\delta > 0$, da bi za vsako funkcijo $g \in \mathcal{C}[0, 1]$ z $d_1(g, 0) < \delta$ veljalo $d_\infty(g, 0) < 1$: za funkcijo g_h to ne velja, brž ko je $h < 2\delta$.

20. Iz:

$$0 \leq f'(x) = \frac{1}{2(1+x^2)} \leq \frac{1}{2},$$

dobimo, da je f skrčitev na \mathbb{R} . Za začetni približek $x_1 = 0$ dobimo naslednje zaporedje:

$$0, 1, 1.392699, 1.474036, 1.487354, 1.48944, 1.489764, 1.489815, 1.489822, \dots$$

Ob upoštevanju zaokrožitvenih napak dobimo, da je razlika med zadnjima dvema približkoma kvečjemu $8 \cdot 10^{-6}$, torej je rešitev od zadnjega približka oddaljena kvečjemu za:

$$\frac{\frac{1}{2}}{1 - \frac{1}{2}} \cdot 8 \cdot 10^{-6} = 8 \cdot 10^{-6}.$$

Glede na to, da so približki dobljeni z zaokroženjem na zadnjo decimalko, sledi, da je rešitev nekje med 1.4898135 in 1.4898305. Zaokroženo na štiri decimalk to vsekakor zneso 1.4898.

21. Če vsaj približno dobro narišemo graf, lahko postavimo domnevo, da ima enačba natanko eno rešitev, in sicer na intervalu $[3, \infty)$. Če ta interval postavimo za metrični prostor M , najprej ugotovimo, da za $x \geq 3$ velja $f(x) \geq 3$, torej f res slika M v M . Nadalje za $x \geq 3$ velja:

$$0 \leq f'(x) = \frac{1}{1+x^2} \leq \frac{1}{10},$$

torej je f na M res skrčitev. Za začetni približek $x_1 = 3$ dobimo naslednje zaporedje:

$$3, 4.249046, 4.339656, 4.344317, 4.344551, 4.344563, 4.344564 \dots$$

Ob upoštevanju zaokrožitvenih napak dobimo, da je razlika med zadnjima dvema približkoma kvečjemu $2 \cdot 10^{-6}$, torej je rešitev od zadnjega približka oddaljena kvečjemu za:

$$\frac{\frac{1}{10}}{1 - \frac{1}{10}} \cdot 2 \cdot 10^{-6} < 3 \cdot 10^{-7}.$$

Glede na to, da so približki dobljeni z zaokroženjem na zadnjo decimalko, sledi, da je rešitev nekje med 4.3445635 in 4.3445648. Zaokroženo na pet decimalk to vsekakor zneso 4.34456.

Zunaj intervala $[3, \infty)$ pa enačba nima rešitve, saj za $0 \leq x < 3$ velja $f(x) \geq 3 > x$, za $x < 0$ pa $f(x) \geq 3 - \pi/2 > 0 > x$.

22. Naj bo $f(x) = 2(1+e^{-x})$. Iz $f'(x) = 2e^{-x}$ vidimo, da f na celi realni osi ni skrčitev. Pač pa lahko množico točk, na kateri ima f lahko rešitev, zožimo: za $x < 2$ je namreč $f(x) > 2 > x$, torej enačba $f(x) = x$ tam nima rešitve. Pokažimo zdaj, da je f skrčitev na poltraku $M := [2, \infty)$. Ker za vsak x velja $f(x) > 2$, f prav gotovo slika

M samega vase. Nadalje za $x \geq 2$ velja $0 \geq f'(x) \geq f'(2) = 2e^{-2} < 1$, zato je f skrčitev na M . Za začetni približek $x_1 = 2$ dobimo naslednje zaporedje približkov:

$$2, 2\cdot270671, 2\cdot206486, 2\cdot220174, 2\cdot21718, 2\cdot217832, \\ 2\cdot21769, 2\cdot217721, 2\cdot217714, 2\cdot217715, 2\cdot217715, \dots$$

od koder zaključimo, da je iskani koren v zahtevani natančnosti enak $2\cdot217715$ (ker vemo, da točna vrednost leži med zadnjima približkoma, so vse decimalke v zaokrožitvi točne).

- 23.** Podobno kot pri prejšnji nalogi lahko na podlagi grafa postavimo domnevo, da ima enačba natančno eno rešitev, in sicer na intervalu $[3, \infty)$. Spet postavimo to za metrični prostor M . Za $x \geq 3$ velja $f(x) = 3 + x^{-4} \geq 3$, torej f res slika M v M . Nadalje za $x \geq 3$ velja:

$$f'(x) = -\frac{4}{x^5} < 0, \quad |f'(x)| \leq \frac{4}{3^5} < 0\cdot017,$$

torej je f tam tudi skrčitev. Za začetni približek $x_1 = 3$ dobimo zaporedje:

$$3, 3\cdot0123457, 3\cdot0121445, 3\cdot0121478, 3\cdot0121477, 3\cdot0121477 \dots$$

od koder zaključimo, da je iskani koren v zahtevani natančnosti enak $3\cdot0121477$ (ker vemo, da točna vrednost leži med zadnjima približkoma, so vse decimalke v zaokrožitvi točne).

Izven intervala $[3, \infty)$ enačba nima rešitev: za $x < 0$ in $0 < x < 3$ je $f(x) > 3 > x$, za $x = 0$ pa enačba nima pomena.

- 24.** Narišemo graf in postavimo domnevo, da ima enačba dve rešitvi: eno pri $0 < x \leq 1$ in eno za $x \geq 2$. Če postavimo $M := [2, \infty)$, vidimo, da za $x \geq 2$ velja $f(x) := \ln x + 2 \geq \ln 2 + 2 \geq 2$, torej f res slika M v M ; nadalje za $x \geq 2$ velja:

$$0 < f'(x) = \frac{1}{x} \leq \frac{1}{2},$$

torej je f na M res skrčitev (funkcija f vase preslika tudi interval $[1, \infty)$, vendar tam ni skrčitev). Za začetni približek $x_1 = 2$ dobimo:

$$2, 2\cdot693147, 2\cdot990710, 3\cdot095511, 3\cdot129953, 3\cdot141018, \\ 3\cdot144547, 3\cdot145670, 3\cdot146027, 3\cdot146140, 3\cdot146176, \\ 3\cdot146188, 3\cdot146192, 3\cdot146193, 3\cdot146193 \dots$$

Ob upoštevanju zaokrožitvenih napak dobimo, da je razlika med zadnjima dvema približkoma kvečjemu 10^{-6} , torej je rešitev od zadnjega približka oddaljena kvečjemu za:

$$\frac{\frac{1}{2}}{1 - \frac{1}{2}} \cdot 10^{-6} = 10^{-6}.$$

Glede na to, da so približki dobljeni z zaokroženjem na zadnjo decimalno, sledi, da je rešitev nekje med $3\cdot 1461925$ in $3\cdot 1461945$. Zaokroženo na pet decimalov to vsekakor znese $3\cdot 14619$.

Nasprotno pa za $0 < x \leq 1$ velja $f'(x) \geq 1$, torej Banachovega skrčitvenega načela ne bomo mogli uporabiti neposredno. Pač pa lahko enačbo preoblikujemo v $x = e^{x-2} =: g(x)$. Ker je g naraščajoča ter $0 \leq g(0) = e^{-2} \leq g(1) = e^{-1} \leq 1$, g preslika interval $[0, 1]$ samega vase. Poleg tega za $0 \leq x \leq 1$ velja $g'(x) = e^{x-2} \leq e^{-1} < 1$, torej je g tam tudi skrčitev. Za začetni približek $x_1 = 0$ dobimo:

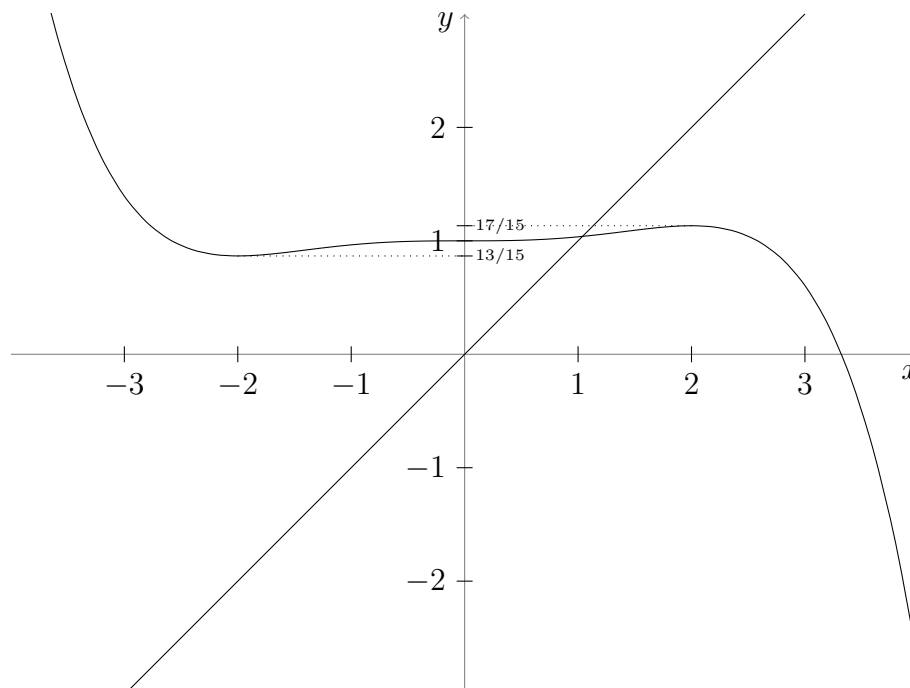
$$0, 0\cdot 1353353, 0\cdot 1549482, 0\cdot 1580171, 0\cdot 1585028, 0\cdot 1585798, \\ 0\cdot 1585920, 0\cdot 1585940, 0\cdot 1585943, 0\cdot 1585943, 0\cdot 1585943,$$

torej je drugi koren naše enačbe $x \doteq 0\cdot 15859$ (prava vrednost je manjša od zadnjega približka, a razlika je manjša od $2 \cdot 10^{-8}$).

25. Označimo $f(x) = \frac{x^3}{24} - \frac{x^5}{160} + 1$. Prvi odvod:

$$f'(x) = \frac{x^2}{8} - \frac{x^4}{32}$$

ima ničle v $-2, 0$ in 2 . Iz $\lim_{x \rightarrow -\infty} f(x) = \infty$, $f(-2) = 13/15$, $f(0) = 1$, $f(2) = 17/15$ in $\lim_{x \rightarrow \infty} f(x) = \infty$ dobimo, da funkcija f pada na $(-\infty, -2]$, narašča na $[-2, 2]$ in spet pada na $[2, \infty)$ (pri 0 pa ima prevoj). Glede na graf:



kaže, da edina rešitev leži na intervalu $[-2, 2]$. Da izven tega intervala ni rešitve, lahko dobimo tudi z naslednjim sklepanjem:

- Če je $x < -2$, je $f(x) \geq 13/15$.
- Če je $x > 2$, je $f(x) \leq 17/15$.

Iz intervalov naraščanja in padanja je jasno, da f interval $[-2, 2]$ preslika vase. Tam lahko ocenimo:

$$0 \leq f'(x) = \frac{x^2}{8} \left(1 - \frac{x^2}{4}\right) \leq \frac{2^2}{8} = \frac{1}{2},$$

torej je f na tem intervalu tam tudi skrčitev. Za začetni približek $x_1 = 1$ dobimo naslednje zaporedje približkov:

$$1, 1\cdot03542, 1\cdot03881, 1\cdot03915, 1\cdot03918, 1\cdot03918 \dots$$

Ob upoštevanju zaokrožitvenih napak dobimo, da je razlika med zadnjima dvema približkoma kvečjemu 10^{-5} , torej je rešitev od zadnjega približka oddaljena kvečjemu za:

$$\frac{\frac{1}{8}}{1 - \frac{1}{8}} \cdot 10^{-5} < 1\cdot5 \cdot 10^{-6}.$$

Glede na to, da so približki dobljeni z zaokroženjem na zadnjo decimalko, sledi, da je rešitev nekje med $1\cdot0391735$ in $1\cdot0391865$. Zaokroženo na štiri decimalke to vsekakor zneso $1\cdot0392$.

- 26.** Analiza funkcije $F(x) = x^3 + x^2 - 3$ (obnašanje v neskončnosti, stacionarne točke, tabeliranje) pokaže, da ima ta funkcija natanko eno ničlo, in sicer na intervalu $(1, 2)$. Analiza njenega odvoda (tabeliranje, naslednji odvod) pokaže, da na prej omenjenem intervalu velja $5 < F'(x) < 16$. Koeficient k bo torej ustrezen, če bo veljalo $-1 < 1 - 5k < 1$ in $-1 < 1 - 16k < 1$, kar je res za $0 < k < 1/8$. Če vzamemo $k = 1/10$, dobimo $-3/5 < 1 - kF'(x) < 1/2$. Ker je $F(1) = -2$ bližje ničli kot $F(2) = 9$, za začetni približek vzamemo $x_1 = 1$; nato računamo $x_{n+1} = x_n - \frac{1}{10}(x_n^3 + x_n^2 - 3)$. Dobimo:

$$1, 1\cdot1, 1\cdot1459, 1\cdot164125, 1\cdot170845, 1\cdot173249, 1\cdot174098, 1\cdot174397, \\ 1\cdot174502, 1\cdot174539, 1\cdot174552, 1\cdot174557, 1\cdot174559, 1\cdot174559.$$

Iskani koren (s predpisano natančnostjo) je torej $1\cdot17456$ (prava vrednost se od zadnjega približka razlikuje za manj kot $0\cdot0000015$).

27. a) $\frac{x}{2} + \frac{a}{2x} = x.$

b) Funkcija $f(x) = \frac{x}{2} + \frac{a}{2x}$ na celi realni osi niti ni definirana, pač pa preslika $\mathbb{R} \setminus \{0\}$ spet v $\mathbb{R} \setminus \{0\}$. A iz $f'(x) = \frac{1}{2} - \frac{a}{2x^2}$ dobimo, da f na tej množici ni skrčitev, saj gre odvod proti minus neskončno, ko gre x proti nič. No, $\mathbb{R} \setminus \{0\}$ niti ni poln metrični prostor.

Za iskanje intervala, kjer bi bila f skrčitev, vzemimo $q < 1$ in si oglejmo neenačbo:

$$\left| \frac{1}{2} - \frac{a}{2x^2} \right| \leq q,$$

ki je ekvivalentna neenačbi:

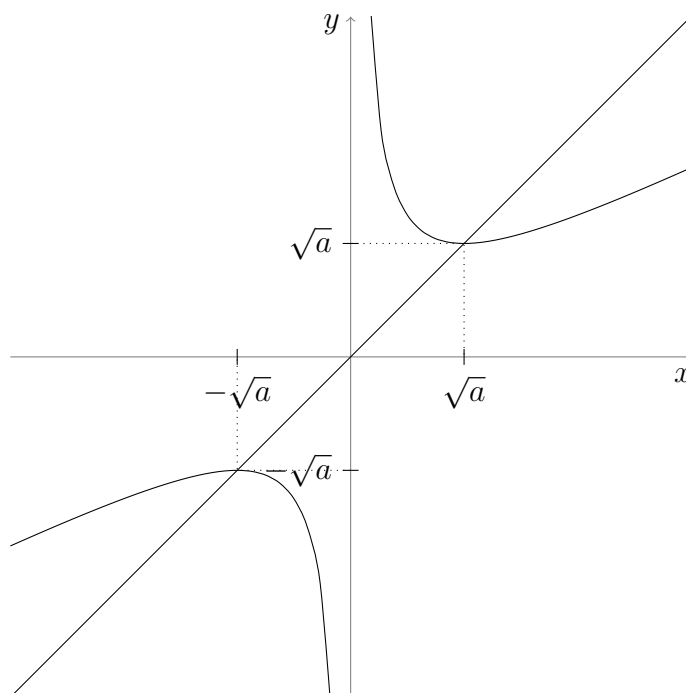
$$\frac{1}{2} - q \leq \frac{a}{2x^2} \leq \frac{1}{2} + q.$$

Če je $q \geq 1/2$, je prvi pogoj brezpredmeten. Ta primer je dovolj: če je namreč f Lipschitzeva za manjši q , je Lipschitzeva tudi za večjega. Za $q \geq 1/2$ se neenačba po krajšem računu prevede na:

$$|x| \geq \sqrt{\frac{a}{1+2q}}.$$

Funkcija f je torej Lipschitzeva s konstanto, manjšo od ena, na poljubnih intervalih oblike $(-\infty, -b]$ in $[b, \infty)$, kjer je $b > \sqrt{a/3}$. Preverimo še, ali tak interval res preslika samega vase. Ker je f liha, lahko gledamo samo interval $[b, \infty)$.

Funkcija f na $(0, \sqrt{a}]$ pada, pri \sqrt{a} doseže minimum (ki je tudi njena negibna točka) in na $[\sqrt{a}, \infty)$ narašča. Slika:



Neposredno iz definicije funkcije f se vidi, da za $0 < x \leq \sqrt{a}$ velja $f(x) \geq x$, medtem ko za $x > \sqrt{a}$ velja $f(x) < x$. Če je torej $b > \sqrt{a}$, je $f(b) \notin [b, \infty)$, torej f intervala $[b, \infty)$ v tem primeru ne preslika samega vase. Če pa je $b \leq \sqrt{a}$, upoštevamo, da za vsak $x > 0$ velja $f(x) \geq \sqrt{a} \geq b$, torej f interval $[b, \infty)$ preslika vase. Sklep: na intervalih $(-\infty, b]$ in $[b, \infty)$ je f skrčitev natanko tedaj, ko je $\sqrt{a/3} < b \leq \sqrt{a}$.

c) Če je $x_0 > 0$, je $x_1 = f(x_0) \geq \sqrt{a}$. Ker je f na $[\sqrt{a}, \infty)$ skrčitev, zaporedje približkov skonvergira proti edini fiksni točki na tem intervalu, to pa je \sqrt{a} . Podobno za $x_0 < 0$ zaporedje približkov skonvergira proti $-\sqrt{a}$.

2. Fourierove vrste

1. Z upoštevanjem sodosti in lihosti dobimo:

$$\begin{aligned}\frac{1}{\pi} \int_{-\pi}^{\pi} f(x) dx &= \frac{2}{\pi} \int_0^{\pi} \pi dx = 2\pi, \\ \frac{1}{\pi} \int_{-\pi}^{\pi} f(x) \cos(nx) dx &= 2 \int_0^{\pi} \cos(nx) dx = 0, \\ \frac{1}{\pi} \int_{-\pi}^{\pi} f(x) \sin(nx) dx &= \frac{2}{\pi} \int_0^{\pi} x \sin(nx) dx = \frac{2 \cdot (-1)^{n+1}}{n}.\end{aligned}$$

Sledi:

$$\tilde{f}(x) = \pi + 2 \sum_{n=1}^{\infty} \frac{(-1)^{n+1}}{n} \sin(nx) = \pi + 2 \left[\sin x - \frac{\sin(2x)}{2} + \frac{\sin(3x)}{3} - \dots \right],$$

kjer je:

$$\tilde{f}(x) = \begin{cases} \pi + x & ; -\pi < x < \pi \\ \pi & ; x \in \{-\pi, \pi\} \end{cases}.$$

Ko vstavimo $x = \pi/2$ in malo uredimo, dobimo znano vrsto:

$$1 - \frac{1}{3} + \frac{1}{5} - \frac{1}{7} + \dots = \frac{\pi}{4}.$$

Iz Parsevalove enačbe pa po ureditvi dobimo:

$$1 + \frac{1}{2^2} + \frac{1}{3^2} + \dots = \frac{\pi^2}{6}.$$

2. Iz:

$$\begin{aligned}\frac{1}{\pi} \int_{-\pi}^{\pi} f(x) dx &= \frac{1}{\pi} \int_0^{\pi} dx = 1, \\ \frac{1}{\pi} \int_{-\pi}^{\pi} f(x) \cos(nx) dx &= \frac{1}{\pi} \int_0^{\pi} \cos(nx) dx = 0, \\ \frac{1}{\pi} \int_{-\pi}^{\pi} f(x) \sin(nx) dx &= \frac{1}{\pi} \int_0^{\pi} \sin(nx) dx = \frac{1 - (-1)^n}{n\pi} = \begin{cases} 2/(n\pi) & ; n \text{ lih} \\ 0 & ; n \text{ sod} \end{cases}\end{aligned}$$

dobimo:

$$\tilde{f}(x) = \frac{1}{2} + \frac{2}{\pi} \sum_{k=0}^{\infty} \frac{\sin((2k+1)x)}{2k+1} = \frac{1}{2} + \frac{2}{\pi} \left(\sin x + \frac{\sin(3x)}{3} + \frac{\sin(5x)}{5} + \dots \right),$$

kjer je:

$$\tilde{f}(x) = \begin{cases} 0 & ; -\pi < x < 0 \\ 1 & ; 0 < x < \pi \\ \frac{1}{2} & ; x \in \{-\pi, 0, \pi\} \end{cases}.$$

Ko vstavimo $x = \pi/2$ in malo uredimo, spet dobimo znano vrsto:

$$1 - \frac{1}{3} + \frac{1}{5} - \frac{1}{7} + \dots = \frac{\pi}{4}.$$

Iz Parsevalove enačbe pa po ureditvi dobimo:

$$1 + \frac{1}{3^2} + \frac{1}{5^2} + \dots = \frac{\pi^2}{8}.$$

3. Iz:

$$\begin{aligned} \frac{1}{\pi} \int_{-\pi}^{\pi} f(x) dx &= \frac{2}{\pi} \int_0^{\pi} x^2 dx = \frac{2\pi^2}{3}, \\ \frac{1}{\pi} \int_{-\pi}^{\pi} f(x) \cos(nx) dx &= \frac{2}{\pi} \int_0^{\pi} x^2 \cos(nx) dx = \frac{4}{n^2} (-1)^n \end{aligned}$$

in še z upoštevanjem sodosti dobimo, da za $-\pi \leq x \leq \pi$ velja:

$$x^2 = \frac{\pi^2}{3} + 4 \sum_{n=1}^{\infty} \frac{(-1)^n}{n^2} \cos(nx).$$

Ko vstavimo $x = 0$ in malo uredimo, dobimo:

$$1 - \frac{1}{2^2} + \frac{1}{3^2} - \frac{1}{4^2} + \dots = \frac{\pi^2}{12},$$

ko vstavimo $x = \pi$, pa dobimo že znano vrsto:

$$1 + \frac{1}{2^2} + \frac{1}{3^2} + \dots = \frac{\pi^2}{6}.$$

Iz Parsevalove enačbe pa po ureditvi dobimo:

$$1 + \frac{1}{2^4} + \frac{1}{3^4} + \dots = \frac{\pi^4}{90}.$$

4. Iz:

$$\begin{aligned} \frac{1}{\pi} \int_{-\pi}^{\pi} e^{ax} dx &= \frac{2 \operatorname{sh}(a\pi)}{a\pi}, \\ \frac{1}{\pi} \int_{-\pi}^{\pi} e^{ax} \cos(nx) dx &= \frac{e^{ax}}{\pi(a^2 + n^2)} \left(a \cos(nx) + b \sin(nx) \right) \Big|_{-\pi}^{\pi} = \\ &= \frac{2a}{\pi(a^2 + n^2)} (-1)^n \operatorname{sh}(a\pi), \\ \frac{1}{\pi} \int_{-\pi}^{\pi} e^{ax} \sin(nx) dx &= \frac{e^{ax}}{\pi(a^2 + n^2)} \left(a \sin(nx) - b \cos(nx) \right) \Big|_{-\pi}^{\pi} = \\ &= \frac{2n}{\pi(a^2 + n^2)} (-1)^{n+1} \operatorname{sh}(a\pi) \end{aligned}$$

dobimo:

$$\tilde{f}(x) = \frac{\operatorname{sh}(a\pi)}{a\pi} \left[1 + 2a \sum_{n=1}^{\infty} \frac{(-1)^n}{a^2 + n^2} (a \cos(nx) - n \sin(nx)) \right],$$

kjer je:

$$\tilde{f}(x) = \begin{cases} e^{ax} & ; -\pi < x < \pi \\ \operatorname{ch}(a\pi) & ; x \in \{-\pi, \pi\} \end{cases}.$$

Ko vstavimo $x = 0$ in malo uredimo, dobimo:

$$\frac{1}{a^2 + 1^2} - \frac{1}{a^2 + 2^2} + \frac{1}{a^2 + 3^2} - \frac{1}{a^2 + 4^2} + \dots = \frac{1}{2a^2} \left(1 - \frac{a\pi}{\operatorname{sh}(a\pi)} \right),$$

ko vstavimo $x = \pi$, pa dobimo:

$$\frac{1}{a^2 + 1^2} + \frac{1}{a^2 + 2^2} + \frac{1}{a^2 + 3^2} + \frac{1}{a^2 + 4^2} + \dots = \frac{a\pi \operatorname{cth}(a\pi) - 1}{2a^2}.$$

Isto vrsto po ureditvi dobimo tudi iz Parsevalove enačbe.

5. Fourierovo vrsto lahko tu dobimo kar iz trigonometrijske identitete – za vse $x \in \mathbb{R}$ velja:

$$f(x) = \frac{1}{2} - \frac{\cos(2x)}{2},$$

torej velja $a_0 = 1$, $a_2 = -1/2$, vsi ostali koeficienti v Fourierovi vrsti pa so enaki nič. Iz Parsevalove enačbe tako dobimo le, da je $\int_{-\pi}^{\pi} \sin^4 x \, dx = 3\pi/4$.

6. Iz:

$$\begin{aligned} \frac{1}{\pi} \int_{-\pi}^{\pi} f(x) \, dx &= \frac{2}{\pi} \int_0^{\pi} \cos(ax) \, dx = \frac{2 \sin(a\pi)}{a\pi}, \\ \frac{1}{\pi} \int_{-\pi}^{\pi} f(x) \cos(nx) \, dx &= \frac{2}{\pi} \int_0^{\pi} \cos(ax) \cos(nx) \, dx = \\ &= \frac{1}{\pi} \int_0^{\pi} [\cos((a+n)x) + \cos((a-n)x)] \, dx = \\ &= (-1)^n \frac{2a}{\pi(a^2 - n^2)} \sin(a\pi) \end{aligned}$$

in še z upoštevanjem sodosti dobimo, da za vse $-\pi \leq x \leq \pi$ velja:

$$\cos(ax) = \frac{\sin(a\pi)}{a\pi} \left[1 + 2a^2 \sum_{n=1}^{\infty} \frac{(-1)^n}{a^2 - n^2} \cos(nx) \right].$$

Ko vstavimo $x = 0$ in malo uredimo, dobimo:

$$\frac{1}{1^2 - a^2} - \frac{1}{2^2 - a^2} + \frac{1}{3^2 - a^2} - \frac{1}{4^2 - a^2} + \dots = \frac{1}{2a^2} \left(\frac{a\pi}{\sin(a\pi)} - 1 \right),$$

ko vstavimo $x = \pi$, pa dobimo:

$$\frac{1}{1^2 - a^2} + \frac{1}{2^2 - a^2} + \frac{1}{3^2 - a^2} + \frac{1}{4^2 - a^2} + \dots = \frac{1 - a\pi \operatorname{ctg}(a\pi)}{2a^2}.$$

Iz Parsevalove enačbe pa po ureditvi dobimo:

$$\begin{aligned} \frac{1}{(1^2 - a^2)^2} + \frac{1}{(2^2 - a^2)^2} + \frac{1}{(3^2 - a^2)^2} + \frac{1}{(4^2 - a^2)^2} + \dots &= \\ &= \frac{1}{4a^4} \left[\frac{a^2\pi^2}{\sin^2(a\pi)} \left(1 + \frac{\sin(2a\pi)}{2a\pi} \right) - 2 \right]. \end{aligned}$$

7. Iz:

$$\begin{aligned} \frac{1}{\pi} \int_{-\pi}^{\pi} f(x) \sin(nx) \, dx &= \frac{2}{\pi} \int_0^{\pi} \sin(ax) \sin(nx) \, dx = \\ &= \frac{1}{\pi} \int_0^{\pi} \left[\cos((a-n)x) - \cos((a+n)x) \right] \, dx = \\ &= (-1)^n \frac{2n}{\pi(a^2 - n^2)} \sin(a\pi) \end{aligned}$$

in še z upoštevanjem lihosti dobimo:

$$\tilde{f}(x) = \frac{2 \sin(a\pi)}{\pi} \sum_{n=1}^{\infty} (-1)^n \frac{n}{a^2 - n^2} \sin(nx),$$

kjer je:

$$\tilde{f}(x) = \begin{cases} \sin(ax) & ; -\pi < x < \pi \\ 0 & ; x \in \{-\pi, \pi\} \end{cases}.$$

Ko vstavimo $x = \pi/2$ in malo uredimo, dobimo:

$$\frac{1}{1^2 - a^2} - \frac{3}{3^2 - a^2} + \frac{5}{5^2 - a^2} - \frac{7}{7^2 - a^2} + \dots = \frac{\pi}{4 \cos \frac{a\pi}{2}}.$$

Če sem vstavimo $a = 0$, dobimo dobro znano vrsto za $\pi/4$. Iz Parsevalove enačbe pa po ureditvi dobimo:

$$\frac{1^2}{(1^2 - a^2)^2} + \frac{2^2}{(2^2 - a^2)^2} + \frac{3^2}{(3^2 - a^2)^2} + \frac{4^2}{(4^2 - a^2)^2} + \dots = \frac{\pi^2 \left(1 - \frac{\sin(2a\pi)}{2a\pi} \right)}{4 \sin^2(a\pi)}.$$

8. Iz:

$$\begin{aligned} \frac{2}{\pi} \int_0^{\pi} f(x) \, dx &= \frac{2}{\pi} \int_0^{\pi} x \, dx = \pi, \\ \frac{2}{\pi} \int_0^{\pi} f(x) \cos(nx) \, dx &= \frac{2}{\pi} \int_0^{\pi} x \cos(nx) \, dx = -\frac{2}{n^2\pi} (1 - (-1)^n), \end{aligned}$$

dobimo:

$$\begin{aligned}\tilde{f}(x) &= \frac{\pi}{2} - \frac{2}{\pi} \sum_{n=1}^{\infty} (1 - (-1)^n) \frac{\cos(nx)}{n^2} = \\ &= \frac{\pi}{2} - \frac{4}{\pi} \left[\cos x + \frac{\cos(3x)}{3^2} + \frac{\cos(5x)}{5^2} + \dots \right],\end{aligned}$$

kjer za $-\pi \leq x \leq \pi$ velja $f(x) = |x|$. Iz Parsevalove enačbe po ureditvi dobimo:

$$1 + \frac{1}{3^4} + \frac{1}{5^4} + \dots = \frac{\pi^4}{96}.$$

9. Iz:

$$\begin{aligned}\frac{2}{\pi} \int_0^{\pi} f(x) dx &= \frac{2}{\pi} \int_0^{\pi} \sin x dx = \frac{4}{\pi}, \\ \frac{2}{\pi} \int_0^{\pi} f(x) \cos x dx &= \frac{2}{\pi} \int_0^{\pi} \sin x \cos x dx = 0, \\ \frac{2}{\pi} \int_0^{\pi} f(x) \cos(nx) dx &= \frac{2}{\pi} \int_0^{\pi} \sin x \cos(nx) dx = \\ &= \frac{1}{\pi} \int_0^{\pi} [\sin((n+1)x) - \sin((n-1)x)] dx = \\ &= -\frac{2(1 + (-1)^n)}{\pi(n^2 - 1)}; \quad n = 2, 3, 4, \dots\end{aligned}$$

dobimo:

$$\begin{aligned}\tilde{f}(x) &= \frac{2}{\pi} \left[1 - \sum_{n=2}^{\infty} (1 + (-1)^n) \frac{1}{n^2 - 1} \cos(nx) \right] = \\ &= \frac{2}{\pi} - \frac{4}{\pi} \left[\frac{\cos(2x)}{2^2 - 1} + \frac{\cos(4x)}{4^2 - 1} + \frac{\cos(6x)}{6^2 - 1} + \dots \right],\end{aligned}$$

kjer za $x \in [-\pi, \pi]$ velja $\tilde{f}(x) = |\sin x|$.

10. Iz:

$$\begin{aligned}\frac{2}{\pi} \int_0^{\pi} f(x) \sin x dx &= \frac{2}{\pi} \int_0^{\pi} \cos x \sin x dx = 0, \\ \frac{2}{\pi} \int_0^{\pi} f(x) \sin(nx) dx &= \frac{2}{\pi} \int_0^{\pi} \cos x \sin(nx) dx = \\ &= \frac{1}{\pi} \int_0^{\pi} [\sin((n+1)x) + \sin((n-1)x)] dx = \\ &= (1 + (-1)^n) \frac{2n}{\pi(n^2 - 1)}; \quad n = 2, 3, 4, \dots\end{aligned}$$

dobimo:

$$\begin{aligned}\tilde{f}(x) &= \frac{2}{\pi} \sum_{n=2}^{\infty} (1 + (-1)^n) \frac{n}{n^2 - 1} \sin(nx) = \\ &= \frac{4}{\pi} \left[\frac{2}{2^2 - 1} \sin(2x) + \frac{4}{4^2 - 1} \sin(4x) + \frac{6}{6^2 - 1} \sin(6x) + \dots \right],\end{aligned}$$

kjer je:

$$\tilde{f}(x) = \begin{cases} -\cos x & ; -\pi < x < 0 \\ \cos x & ; 0 < x < \pi \\ 0 & ; x \in \{-\pi, 0, \pi\} \end{cases}.$$

11. a) Ker je funkcija liha, se Fourierova vrsta ujema s sinusno, t. j.:

$$\tilde{f}(x) = \sum_{n=1}^{\infty} b_n \sin(nx),$$

kjer je:

$$\begin{aligned}b_n &= \frac{2}{\pi} \int_0^{\pi} f(x) \sin(nx) dx = \\ &= \frac{2}{\pi} \int_0^{2\pi/3} x \sin(nx) dx = \\ &= -\frac{4}{3n} \cos \frac{2n\pi}{3} + \frac{2}{\pi n^2} \sin \frac{2n\pi}{3}.\end{aligned}$$

Delna vsota do vključno člena s $\sin(4x)$ je torej:

$$\tilde{f}_4(x) = \left(\frac{2}{3} + \frac{\sqrt{3}}{\pi} \right) \sin x + \left(\frac{1}{3} - \frac{\sqrt{3}}{4\pi} \right) \sin(2x) - \frac{4}{9} \sin(3x) + \left(\frac{1}{6} + \frac{\sqrt{3}}{16\pi} \right) \sin(4x).$$

b) Velja:

$$\tilde{f}\left(-\frac{10\pi}{3}\right) = \tilde{f}\left(-\frac{10\pi}{3} + 4\pi\right) = \tilde{f}\left(\frac{2\pi}{3}\right) = \frac{1}{2} \left[\lim_{y \uparrow 2\pi/3} f(y) + \lim_{y \downarrow 2\pi/3} f(x) \right] = \frac{\pi}{3}.$$

12. Iz:

$$\begin{aligned}\int_{-1}^1 f(x) dx &= \int_0^1 x dx = \frac{1}{2}, \\ \int_{-1}^1 f(x) \cos(n\pi x) dx &= \int_0^1 x \cos(n\pi x) dx = -\frac{1 - (-1)^n}{n^2 \pi^2}, \\ \int_{-1}^1 f(x) \sin(n\pi x) dx &= \int_0^1 x \sin(n\pi x) dx = \frac{(-1)^{n+1}}{n\pi}\end{aligned}$$

dobimo:

$$\tilde{f}(x) = \frac{1}{4} - \frac{1}{\pi^2} \sum_{n=1}^{\infty} \frac{1 - (-1)^n}{n^2} \cos(n\pi x) + \frac{1}{\pi} \sum_{n=1}^{\infty} \frac{(-1)^{n+1}}{n} \sin(n\pi x),$$

kjer je:

$$\tilde{f}(x) = \begin{cases} 0 & ; -1 < x \leq 0 \\ x & ; 0 \leq x < 1 \\ \frac{1}{2} & ; x \in \{-1, 1\} \end{cases},$$

pri čemer se \tilde{f} nadaljuje s periodo 2. To pomeni, da je \tilde{f} v sodih celih številih enaka 0, v lihah pa $1/2$.

13. Iz:

$$\begin{aligned} 2 \int_1^2 f(x) dx &= 2 \int_1^2 x dx = 3, \\ 2 \int_1^2 f(x) \cos(2n\pi x) dx &= 2 \int_1^2 x \cos(2n\pi x) dx = 0, \\ 2 \int_1^2 f(x) \sin(2n\pi x) dx &= 2 \int_1^2 x \sin(2n\pi x) dx = -\frac{1}{n\pi} \end{aligned}$$

dobimo:

$$\tilde{f}(x) = \frac{3}{2} - \frac{1}{\pi} \sum_{n=1}^{\infty} \frac{\sin(2\pi n x)}{n} = \frac{3}{2} - \frac{1}{\pi} \left[\sin(2\pi x) + \frac{\sin(4\pi x)}{2} + \frac{\sin(6\pi x)}{3} + \dots \right],$$

kjer je:

$$\tilde{f}(x) = \begin{cases} x & ; 1 < x < 2 \\ \frac{3}{2} & ; x \in \{1, 2\} \end{cases}.$$

14. Označimo z $\tilde{f}(x)$ dejansko vsoto vrste v x . Ker je \tilde{f} periodična s periodo 2, velja:

$$\begin{aligned} \tilde{f}(8) &= \tilde{f}(8 - 3 \cdot 2) = \tilde{f}(2) = f(2) = 4, \\ \tilde{f}(9) &= \tilde{f}(9 - 3 \cdot 2) = \tilde{f}(3) = \tilde{f}(9 - 4 \cdot 2) = \tilde{f}(1) = \\ &= \frac{1}{2} [\lim_{y \downarrow 1} f(y) + \lim_{y \uparrow 3} f(y)] = \frac{1}{2} [f(1) + f(3)] = 5. \end{aligned}$$

15. Izračunajmo:

$$\langle p, q \rangle = \int_0^1 (x + i)(x^2 + \bar{a}) dx = \int_0^1 (x^3 + ix^2 + \bar{a}x + \bar{a}i) dx = \frac{1}{4} + \frac{i}{3} + \left(\frac{1}{2} + i\right) \bar{a}.$$

To je enako nič pri $a = -\frac{1}{30}(11 + 2i)$.

16. Iz de Moivreove formule:

$$e^{ix} = \cos x + i \sin x$$

sledi $\overline{e^{ikx}} = e^{-ikx}$. Torej za vsak $k \in \mathbb{Z}$ velja:

$$\langle \varphi_k, \varphi_k \rangle = \int_{-\pi}^{\pi} e^{ikx} e^{-ikx} dx = 2\pi,$$

kar pomeni, da je:

$$\begin{aligned} c_k &= \frac{1}{2\pi} \int_{-\pi}^{\pi} e^{ax} e^{-ikx} dx = \\ &= \frac{1}{2\pi(a-ik)} (e^{a\pi-k\pi i} - e^{-a\pi+k\pi i}) = \\ &= \frac{(-1)^k}{2\pi(a-ik)} (e^{a\pi} - e^{-a\pi}), \end{aligned}$$

če je le $a \neq ki$. Primer, ko je $a = ki$, moramo obravnavati posebej. Takrat pride $c_k = 1$.

Če torej a ni enako nobenemu številu ki , kjer je $k \in \mathbb{Z}$, velja:

$$\tilde{f}(x) = \frac{e^{a\pi} - e^{-a\pi}}{2\pi} \sum_{k=-\infty}^{\infty} \frac{(-1)^k}{a-ik} e^{ikx}.$$

Sicer pa je kar $\tilde{f}(x) = f(x) = e^{ikx}$.

Zdaj pa si oglejmo še primer, ko je $a \in \mathbb{R} \setminus \{0\}$. V tem primeru vrsto preoblikujemo:

$$\tilde{f}(x) = \frac{e^{a\pi} - e^{-a\pi}}{2\pi} \left[\frac{1}{a} + \sum_{n=1}^{\infty} (-1)^n \left(\frac{e^{inx}}{a-in} + \frac{e^{-inx}}{a+in} \right) \right].$$

Opazimo, da je drugi člen natanko konjugirana vrednost prvega člena. Sledi:

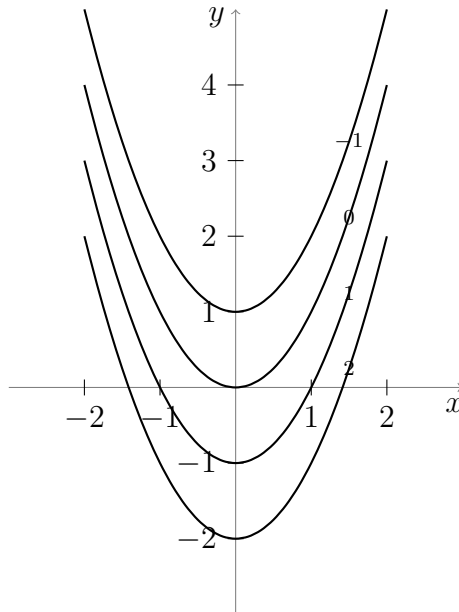
$$\begin{aligned} \tilde{f}(x) &= \frac{e^{a\pi} - e^{-a\pi}}{2\pi} \left[\frac{1}{a} + 2 \sum_{n=1}^{\infty} (-1)^n \operatorname{Re} \left(\frac{e^{inx}}{a-in} \right) \right] = \\ &= \frac{e^{a\pi} - e^{-a\pi}}{2\pi} \left[\frac{1}{a} + 2 \sum_{n=1}^{\infty} (-1)^n \frac{\operatorname{Re} [(\cos(nx) + i \sin(nx))(a+in)]}{a^2 + n^2} \right] = \\ &= \frac{e^{a\pi} - e^{-a\pi}}{2\pi} \left[\frac{1}{a} + 2 \sum_{n=1}^{\infty} (-1)^n \frac{a \cos(nx) - n \sin(nx)}{a^2 + n^2} \right]. \end{aligned}$$

Dobimo razvoj v klasično trigonometrijsko Fourierovo vrsto s koeficienti:

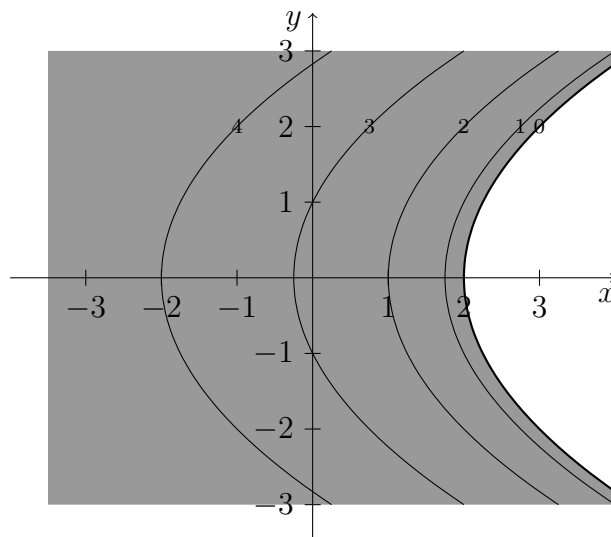
$$a_0 = \frac{e^{a\pi} - e^{-a\pi}}{\pi a}, \quad a_n = \frac{(-1)^n a (e^{a\pi} - e^{-a\pi})}{\pi (a^2 + n^2)}, \quad b_n = \frac{(-1)^{n+1} n (e^{a\pi} - e^{-a\pi})}{\pi (a^2 + n^2)}.$$

3. Funkcije več spremenljivk

1.



2. $Df = \{(x, y) ; x \leq y^2/4 + 2\} =$
 $= \{(x, y) ; x < 2\} \cup \{(x, y) ; x \geq 2, y \geq \sqrt{4x - 8}\} \cup \{(x, y) ; x \geq 2, y \leq \sqrt{4x - 8}\}.$
 Skica:



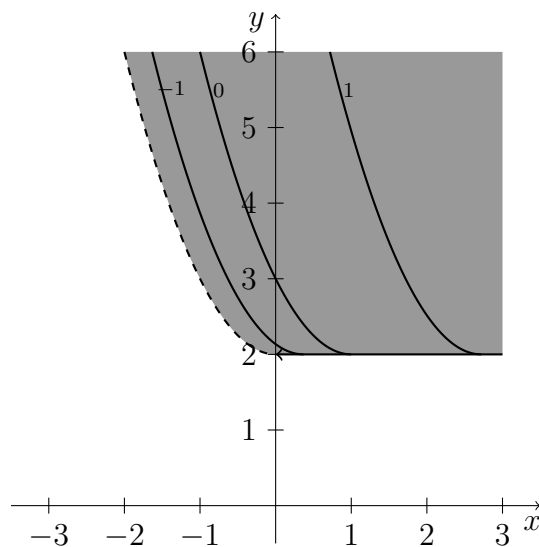
3. Točka je v definijskem območju natanko tedaj, ko velja:

$$y \geq 2, \quad x > -\sqrt{y-2}$$

Pri $x \leq 0$ je to ekvivalentno $y > 2 + x^2$, pri $x > 0$ pa je to ekvivalentno $y \geq 2$.
Nivojnico za dano vrednost z pa lahko zapišemo v obliki:

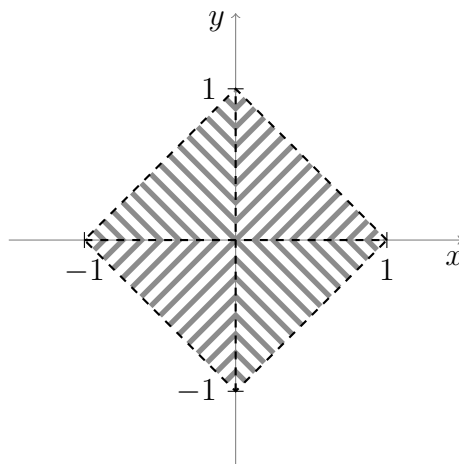
$$x \leq e^z, \quad y = 2 + (e^z - x)^2.$$

Slika:

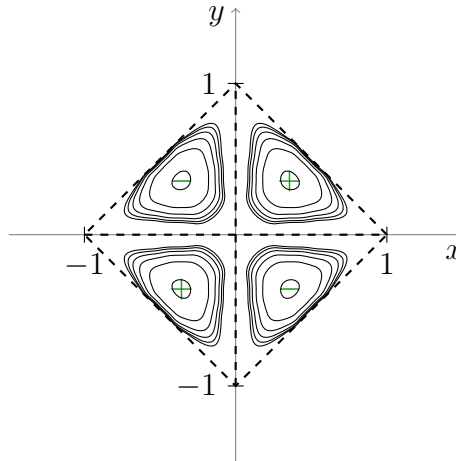


4. $Df = \{(x, y) ; -1 < x < 0, -1 - x < y < 1 + x, y \neq 0\} \cup$
 $\cup \{(x, y) ; 0 < x < 1, x - 1 < y < 1 - x, y \neq 0\}$.

Skica definijskega območja:



Nivojnice:



Znak + pomeni lokalni maksimum, znak – pa lokalni minimum.

5. Funkcija f je zlepek funkcij:

$$\begin{aligned} f_1(x, y) &= 0 & \text{za } (x, y) \in D_1 &= \{(x, y) ; x^2 + y^2 \leq 1\}, \\ f_2(x, y) &= x + y & \text{za } (x, y) \in D_2 &= \{(x, y) ; x^2 + y^2 > 1\}, \end{aligned}$$

ki sta naravno definirani na celi ravnini in sta povsod tam zvezni, saj sta elementarni.

Vzemimo točko (a, b) . Funkcija f je zagotovo zvezna za $a^2 + b^2 < 1$: taka točka pripada D_1 in je zunaj D_2 , zato je dovolj preveriti, da je $\lim_{(x,y) \rightarrow (a,b)} f_1(x, y) = f_1(a, b)$, to pa sledi iz zveznosti funkcije f_1 . Podobno je f zvezna za $a^2 + b^2 > 1$, saj tedaj dana točka pripada D_2 in je zunaj D_1 .

Preostanejo le še točke na enotski krožnici, t. j. $a^2 + b^2 = 1$. V taki točki bo f zvezna natanko tedaj, ko bo veljalo:

$$\lim_{\substack{(x,y) \rightarrow (a,b) \\ (x,y) \in D_1}} f_1(x, y) = f_1(a, b) = \lim_{\substack{(x,y) \rightarrow (a,b) \\ (x,y) \in D_2}} f_2(x, y).$$

A zaradi zveznosti funkcij f_1 in f_2 , ki ju lahko gledamo na celi ravnini, bo f zvezna natanko tedaj, ko bo $f_1(a, b) = f_2(a, b)$, torej $a + b = 0$, to pa velja v točkah $(\sqrt{2}/2, -\sqrt{2}/2)$ in $(-\sqrt{2}/2, \sqrt{2}/2)$.

6. Če je (x, y) blizu izhodišču, je x^3 majhen v primerjavi z x^2 , zato je smiselno domnevati, da je limita enaka 1. Velja:

$$|f(r \cos \varphi, r \sin \varphi) - 1| = \left| \frac{r \cos \varphi}{1 - r \cos \varphi} \right|.$$

Ker za $r < 1$ velja:

$$|f(r \cos \varphi, r \sin \varphi) - 1| \leq \frac{r}{1 - r},$$

je res $\lim_{(x,y) \rightarrow (0,0)} f(x, y) = 1$. Torej je funkcija:

$$g(x, y) = \begin{cases} \frac{x^2 + y^2}{x^3 + x^2 + y^2} & ; (x, y) \in \mathbb{R}^2 \setminus \{(-1, 0), (0, 0)\} \\ 1 & ; x = y = 0 \end{cases}$$

zvezna razširitev funkcije f v izhodišče (še vedno pa ni definirana v $(-1, 0)$, kamor pa se ne da razširiti, saj je v okolici neomejena).

7. Ne. Velja namreč:

$$\begin{aligned} \sup_{0 \leq \varphi \leq 2\pi} |f(r \cos \varphi, r \sin \varphi) - c| &= \sup_{0 \leq \varphi \leq 2\pi} \left| \frac{\cos^2 \varphi + 2 \sin^2 \varphi}{2 \cos^2 \varphi + \sin^2 \varphi} - c \right| \geq \\ &\geq \sup_{\varphi \in \{0, \pi/2\}} \left| \frac{\cos^2 \varphi + 2 \sin^2 \varphi}{2 \cos^2 \varphi + \sin^2 \varphi} - c \right| = \\ &= \max \left\{ |2 - c|, \left| \frac{1}{2} - c \right| \right\} > \\ &> 0, \end{aligned}$$

pri čemer je predzadnji izraz neodvisen od r , torej za noben c ne more biti limira enaka 0.

8. Tokrat je:

$$|f(r \cos \varphi, r \sin \varphi)| = r^2 \frac{(\cos^2 \varphi + 2 \sin^2 \varphi)^2}{2 \cos^2 \varphi + \sin^2 \varphi} \leq 2r^2,$$

kar gre proti 0, ko gre r proti nič, zato je $\lim_{(x,y) \rightarrow (0,0)} f(x, y) = 0$. Funkcija:

$$g(x, y) = \begin{cases} \frac{(x^2 + 2y^2)^2}{2x^2 + y^2} & ; (x, y) \neq (0, 0) \\ 0 & ; (x, y) = (0, 0) \end{cases}$$

je torej zvezna razširitev funkcije f na celo ravnino.

9. Iz znane limite $\lim_{t \rightarrow 0} \frac{\sin t}{t} = 1$ dobimo, da je tudi $\lim_{(x,y) \rightarrow (0,0)} \frac{\sin(x+y)}{x+y} = 1$. Sledi:

$$\begin{aligned} \lim_{(x,y) \rightarrow (0,0)} \frac{\sin(x+y)}{x+y+x^2-y^2} &= \lim_{(x,y) \rightarrow (0,0)} \frac{\sin(x+y)}{x+y} \lim_{(x,y) \rightarrow (0,0)} \frac{x+y}{x+y+x^2-y^2} = \\ &= \lim_{(x,y) \rightarrow (0,0)} \frac{1}{1+x-y} = 1. \end{aligned}$$

10. $f_x(x, y) = 2x + 3y$, $f_y(x, y) = 3x - \frac{2}{y^2}$; $f_x(y, x) = 2y + 3x$.

Torej je $f_x(y, x) = g_y(x, y)$, kjer je $g(x, y) = y^2 + 3xy + \frac{2}{x} = f(y, x)$.

11. $f_x(x, y) = 2xe^{x^2} - \frac{1}{y}$, $f_y(x, y) = \frac{3}{y} + \frac{x}{y^2}$.

12. $\frac{\partial z}{\partial x} = \frac{1}{2\sqrt{x}} + 4xy$, $\frac{\partial z}{\partial y} = 2x^2 + \frac{1}{y+1}$.

13. Velja:

$$\frac{\partial}{\partial x} f(y, x) = \frac{\partial}{\partial x} \left(y^2 + 3xy + \frac{2}{x} \right) = 3x - \frac{2}{x^2}.$$

To je tudi enako $\frac{\partial}{\partial x} g(x, y)$, prav tako je enako $\frac{\partial g}{\partial x}(x, y)$.

Opomba: navadno se takšnim situacijam izogibamo.

14. a) Velja $\frac{\partial w}{\partial x} = y$ in $\frac{\partial w}{\partial y} = x$.

b) Velja $w = x(z - x)$, torej je $\frac{\partial w}{\partial x} = z - 2x = y - x$ in $\frac{\partial w}{\partial z} = x$. Opazimo, da se parcialni odvod $\frac{\partial w}{\partial x}$ ne ujema z enako pisanim parcialnim odvodom iz prejšnje točke. Toda odvod iz prejšnje točke je odvod glede na sistem neodvisnih spremenljivk x in y , medtem ko je odvod iz te točke mišljen glede na sistem spremenljivk x in z .

15. Postavimo $a = 8$ in $b = 25$, torej $h = 0.06$ in $k = -0.5$. Iz:

$$\begin{aligned} f(x, y) &= \frac{\sqrt[3]{x}}{\sqrt{y}}, & f(a, b) &= \frac{2}{5}, & f(a, b) &= 0.4, \\ f_x(x, y) &= \frac{1}{3x^{2/3}\sqrt{y}}, & f_x(a, b) &= \frac{1}{60}, & f_x(a, b)h &= 0.001, \\ f_y(x, y) &= -\frac{\sqrt[3]{x}}{2y^{3/2}}, & f_y(a, b) &= -\frac{1}{125}, & f_y(a, b)k &= 0.004 \end{aligned}$$

dobimo $\frac{\sqrt[3]{8 \cdot 06}}{\sqrt{24 \cdot 5}} \approx 0.4 + 0.001 + 0.004 = 0.405$.

Natančnejši rezultat: 0.40506855.

16. Ker je:

$$|f(r \cos \varphi, r \sin \varphi)| = r |\cos \varphi \sin \varphi|,$$

je f v izhodišču zvezna. Nadalje je $f(x, 0) = f(0, y) = 0$, torej je f v izhodišču parcialno odvedljiva z $f_x(0, 0) = f_y(0, 0) = 0$. Ker pa je

$$\frac{R(h, k)}{\sqrt{h^2 + k^2}} = \frac{f(h, k)}{\sqrt{h^2 + k^2}} = \frac{hk}{h^2 + k^2},$$

kar je pri $h = r \cos \varphi$ in $k = r \sin \varphi$ enako $\cos \varphi \sin \varphi$ (in recimo pri $\varphi = \pi/4$ enako $1/2$), $\frac{R(h, k)}{\sqrt{h^2 + k^2}}$ ne gre proti nič, ko gre (h, k) proti nič, torej f v izhodišču ni diferenciable. Potem pa tudi ni parcialno zvezno odvedljiva.

17. $\text{grad } f(x, y, z) = \begin{bmatrix} y + z \\ x + z \\ x + y \end{bmatrix}$, $\text{grad } f(5, -4, 12) = \begin{bmatrix} 8 \\ 17 \\ 1 \end{bmatrix}$.

Iskani smerni odvod je enak $\frac{1}{\sqrt{3^2 + 4^2 + 12^2}} \left\langle \begin{bmatrix} 8 \\ 17 \\ 1 \end{bmatrix}, \begin{bmatrix} 3 \\ 4 \\ 12 \end{bmatrix} \right\rangle = 8$.

18. Pišimo $w = \ln(z + \sqrt{1 + z^2})$, kjer je $z = \frac{x}{y}$. Tedaj velja:

$$\frac{dw}{dz} = \frac{1}{\sqrt{1 + z^2}} = \frac{|y|}{\sqrt{x^2 + y^2}}, \quad \frac{\partial z}{\partial x} = \frac{1}{y}, \quad \frac{\partial z}{\partial y} = -\frac{x}{y^2}.$$

Sledi:

$$\frac{\partial w}{\partial x} = \frac{\operatorname{sgn}(y)}{\sqrt{x^2 + y^2}}, \quad \frac{\partial w}{\partial y} = -\frac{x}{|y| \sqrt{x^2 + y^2}}.$$

19. Pišimo $w = \operatorname{arctg} z$, kjer je $z = \frac{2xy}{x^2 - y^2}$. Tedaj velja:

$$\frac{dw}{dz} = \frac{1}{1 + z^2} = \frac{(x^2 - y^2)^2}{(x^2 + y^2)^2}, \quad \frac{\partial z}{\partial x} = -\frac{2y(x^2 + y^2)}{(x^2 - y^2)^2}, \quad \frac{\partial z}{\partial y} = \frac{2x(x^2 + y^2)}{(x^2 - y^2)^2}.$$

Sledi:

$$\frac{\partial w}{\partial x} = -\frac{2y}{x^2 + y^2}, \quad \frac{\partial w}{\partial y} = \frac{2x}{x^2 + y^2}.$$

20. Velja:

$$\frac{\partial w}{\partial x} = 2x \frac{dw}{dz}, \quad \frac{\partial w}{\partial y} = 2y \frac{dw}{dz}.$$

Sledi $y \frac{\partial w}{\partial x} - x \frac{\partial w}{\partial y} = 0$.

Opomba. Dani izraz je enak nič zato, ker je w konstantna na krožnicah s središčem v izhodišču, izraz pa lahko zapišemo v obliki $\left\langle \nabla_{x,y} w, \begin{bmatrix} y \\ -x \end{bmatrix} \right\rangle$, kar je večkratnik smernega odvoda vzdolž ustrezne krožnice, ta pa je zaradi konstantnosti vzdolž krožnic enak nič.

21. Neposredno velja:

$$w = \cos^3 t \sin t + \cos t \sin^3 t = \sin t \cos t = \frac{1}{2} \sin(2t),$$

$$\frac{dw}{dt} = \cos(2t) = \cos^2 t - \sin^2 t,$$

kar lahko preverimo tudi s pomočjo verižnega pravila:

$$\frac{dw}{dt} = \frac{\partial w}{\partial x} \frac{dx}{dt} + \frac{\partial w}{\partial y} \frac{dy}{dt}$$

in iz:

$$\frac{\partial w}{\partial x} = 3x^2 y + y^3 = 3 \cos^2 t \sin t + \sin^3 t, \quad \frac{dx}{dt} = -\sin t,$$

$$\frac{\partial w}{\partial y} = x^3 + 3xy^2 = \cos^3 t + 3 \cos t \sin^2 t, \quad \frac{dy}{dt} = \cos t.$$

Dobimo namreč:

$$\begin{aligned}\frac{dw}{dt} &= -(3 \cos^2 t \sin t + \sin^3 t) \sin t + (\cos^3 t + 3 \cos t \sin^2 t) \cos t = \\ &= \cos^4 t - \sin^4 t = \\ &= \cos^2 t - \sin^2 t,\end{aligned}$$

kar je enako kot prej.

22. *Prvi način:* s pomočjo verižnega pravila. Računajmo:

$$\begin{aligned}\frac{\partial w}{\partial x} &= (2x - y) e^{y/x}, & \frac{\partial w}{\partial y} &= x e^{y/x}, \\ \frac{dx}{dt} &= -\frac{4t}{(1+t^2)^2} = -\frac{2y}{1+t^2}, & \frac{dy}{dt} &= \frac{2(1-t^2)}{(1+t^2)^2} = \frac{2x}{1+t^2}.\end{aligned}$$

Sledi:

$$\begin{aligned}\frac{dw}{dt} &= ((2x - y)(-2y) + x \cdot 2x) \frac{e^{y/x}}{1+t^2} = \\ &= 2(x - y)^2 \frac{e^{y/x}}{1+t^2} = \\ &= \frac{2(1 - 2t - t^2)^2}{(1+t^2)^3} e^{2t/(1-t^2)}.\end{aligned}$$

Drugi način: neposredno. Iz:

$$w = \left(\frac{1-t^2}{1+t^2} \right)^2 e^{2t/(1-t^2)}$$

dobimo:

$$\begin{aligned}\frac{dw}{dt} &= 2 \left(\frac{1-t^2}{1+t^2} \right) \frac{-4t}{(1+t^2)^2} e^{2t/(1-t^2)} + \left(\frac{1-t^2}{1+t^2} \right)^2 e^{2t/(1-t^2)} \frac{2(1+t^2)}{(1-t^2)^2} = \\ &= \frac{-8t(1-t^2) + 2(1+t^2)^2}{(1+t^2)^3} e^{2t/(1-t^2)} = \\ &= \frac{2(t^4 + 4t^3 + 2t^2 - 4t + 1)}{(1+t^2)^3} e^{2t/(1-t^2)}.\end{aligned}$$

Krajši račun pokaže, da dobimo isto kot prej.

$$\mathbf{23.} \quad \frac{dw}{dt} = (e^t - e^{-t}) \frac{\partial w}{\partial x} + (e^t + e^{-t}) \frac{\partial w}{\partial y} = y \frac{\partial w}{\partial x} + x \frac{\partial w}{\partial y}.$$

$$\begin{aligned}\mathbf{24.} \quad \frac{\partial w}{\partial r} &= \frac{\partial w}{\partial x} \cos \varphi + \frac{\partial w}{\partial y} \sin \varphi = \frac{x}{\sqrt{x^2 + y^2}} \frac{\partial w}{\partial x} + \frac{y}{\sqrt{x^2 + y^2}} \frac{\partial w}{\partial y}, \\ \frac{\partial w}{\partial \varphi} &= -r \frac{\partial w}{\partial x} \sin \varphi + r \frac{\partial w}{\partial y} \cos \varphi = -y \frac{\partial w}{\partial x} + x \frac{\partial w}{\partial y}.\end{aligned}$$

25. Velja:

$$\begin{aligned} u &= \sqrt{x}\sqrt{y}, \\ v &= \frac{\sqrt{x}}{\sqrt{y}}, \\ \frac{\partial w}{\partial u} &= \frac{\partial w}{\partial x} v + \frac{\partial w}{\partial y} \frac{1}{v} = \frac{\partial w}{\partial x} \frac{\sqrt{x}}{\sqrt{y}} + \frac{\partial w}{\partial y} \frac{\sqrt{y}}{\sqrt{x}}, \\ \frac{\partial w}{\partial v} &= \frac{\partial w}{\partial x} u - \frac{\partial w}{\partial y} \frac{u}{v^2} = \frac{\partial w}{\partial x} \sqrt{x}\sqrt{y} - \frac{\partial w}{\partial y} \frac{y\sqrt{y}}{\sqrt{x}}, \end{aligned}$$

torej se bo ekvivalentna parcialna diferencialna enačba glasila:

$$G\left(\sqrt{x}\sqrt{y}, \frac{\sqrt{x}}{\sqrt{y}}, w, \frac{\partial w}{\partial x} \sqrt{x}\sqrt{y} - \frac{\partial w}{\partial y} \frac{y\sqrt{y}}{\sqrt{x}}, \frac{\partial w}{\partial x} \sqrt{x}\sqrt{y} - \frac{\partial w}{\partial y} \frac{y\sqrt{y}}{\sqrt{x}}\right) = 0.$$

Z drugimi besedami, nova funkcija F bo:

$$F(x, y, w, s, t) = G\left(\sqrt{x}\sqrt{y}, \frac{\sqrt{x}}{\sqrt{y}}, w, s\sqrt{x}\sqrt{y} - t\frac{y\sqrt{y}}{\sqrt{x}}, s\sqrt{x}\sqrt{y} - t\frac{y\sqrt{y}}{\sqrt{x}}\right).$$

26. Velja:

$$\begin{aligned} dw &= \frac{1}{\sqrt{1 - \left(\frac{2xy}{x^2+y^2}\right)^2}} d\left(\frac{2xy}{x^2+y^2}\right) = \\ &= \frac{x^2+y^2}{|x^2-y^2|} \frac{2(x^2+y^2)d(xy) - 2xy d(x^2+y^2)}{(x^2+y^2)^2} = \\ &= \frac{2y(y^2-x^2)dx + 2x(x^2-y^2)dy}{(x^2+y^2)|x^2-y^2|} = \\ &= \frac{2x dy - 2y dx}{x^2+y^2} \operatorname{sgn}(x^2-y^2). \end{aligned}$$

Sledi:

$$\frac{\partial w}{\partial x} = -\frac{2y}{x^2+y^2} \operatorname{sgn}(x^2-y^2), \quad \frac{\partial w}{\partial y} = \frac{2x}{x^2+y^2} \operatorname{sgn}(x^2-y^2).$$

27. Če pišemo $(u, v) = \vec{f}(x, y, z)$ in $(x, y, z) = \vec{g}(s, t)$, v dani točki velja:

$$d\vec{f} = \begin{bmatrix} 2 & 3 & 1 \\ -1 & 0 & 3 \end{bmatrix}, \quad d\vec{g} = \begin{bmatrix} 5 & -3 \\ -6 & 2 \\ 4 & 3 \end{bmatrix}.$$

Po matričnem verižnem pravilu je:

$$\begin{bmatrix} \frac{\partial u}{\partial s} & \frac{\partial u}{\partial t} \\ \frac{\partial v}{\partial s} & \frac{\partial v}{\partial t} \end{bmatrix} = d(\vec{f} \circ \vec{g}) = d\vec{f} d\vec{g} = \begin{bmatrix} 2 & 3 & 1 \\ -1 & 0 & 3 \end{bmatrix} \begin{bmatrix} 5 & -3 \\ -6 & 2 \\ 4 & 3 \end{bmatrix} = \begin{bmatrix} -4 & 3 \\ 7 & 12 \end{bmatrix}.$$

Z drugimi besedami, velja $\frac{\partial u}{\partial s} = -4$, $\frac{\partial u}{\partial t} = 13$, $\frac{\partial v}{\partial s} = 7$ in $\frac{\partial v}{\partial t} = 12$.

28. Najprej izračunamo, da v dani točki velja:

$$r = 5, \quad \varphi = \operatorname{arctg} \frac{4}{3} + 2k\pi,$$

torej je tudi:

$$\cos \varphi = \frac{3}{5}, \quad \sin \varphi = \operatorname{arctg} \frac{4}{5}.$$

Če pišemo $(u, v, w) = \vec{f}(x, y)$ in $(x, y) = \vec{g}(r, \varphi)$, v dani točki velja:

$$d\vec{f} = \begin{bmatrix} 2 & -1 \\ 3 & 0 \\ 1 & 2 \end{bmatrix}, \quad d\vec{g} = \begin{bmatrix} \cos \varphi & -r \sin \varphi \\ \sin \varphi & r \cos \varphi \end{bmatrix}.$$

Po matričnem verižnem pravilu je:

$$\begin{bmatrix} \frac{\partial u}{\partial r} & \frac{\partial u}{\partial \varphi} \\ \frac{\partial v}{\partial r} & \frac{\partial v}{\partial \varphi} \\ \frac{\partial w}{\partial r} & \frac{\partial w}{\partial \varphi} \end{bmatrix} = d(\vec{f} \circ \vec{g}) = d\vec{f} d\vec{g} = \begin{bmatrix} 2 & -1 \\ 3 & 0 \\ 1 & 2 \end{bmatrix} \begin{bmatrix} \frac{3}{5} & -4 \\ \frac{4}{5} & 3 \end{bmatrix} = \begin{bmatrix} \frac{2}{5} & -11 \\ \frac{9}{5} & -12 \\ \frac{11}{5} & 2 \end{bmatrix}.$$

29. a) Zlahka izračunamo, da mora v dani točki veljati $x = 1$ in $y = 4$.

b) Spremenljivki z in w odvajamo po x in y :

$$\frac{\partial z}{\partial x} = \frac{1 + y^2}{x}, \quad \frac{\partial z}{\partial y} = 2y \ln x, \quad \frac{\partial w}{\partial x} = 3x^2 + y, \quad \frac{\partial w}{\partial y} = x.$$

Pri $z = 0$ in $w = 5$ oz. $x = 1$ in $y = 4$ torej velja:

$$\begin{bmatrix} \frac{\partial z}{\partial x} & \frac{\partial z}{\partial y} \\ \frac{\partial w}{\partial x} & \frac{\partial w}{\partial y} \end{bmatrix} = \begin{bmatrix} 17 & 0 \\ 7 & 1 \end{bmatrix}.$$

Ker je ta matrika neizrojena in ker sta spremenljivki z in w zvezno diferenciable funkciji spremenljivk x in y , po izreku o inverzni preslikavi res obstajata okolici, v katerih ima dani sistem enolično rešitev.

c) Velja:

$$\begin{bmatrix} \frac{\partial x}{\partial z} & \frac{\partial x}{\partial w} \\ \frac{\partial y}{\partial z} & \frac{\partial y}{\partial w} \end{bmatrix} = \begin{bmatrix} 17 & 0 \\ 7 & 1 \end{bmatrix}^{-1} = \begin{bmatrix} 1/17 & 0 \\ -7/17 & 1 \end{bmatrix}.$$

d) Približna rešitev sistema za $z = 0.17$ in $w = 5.1$ je:

$$\begin{aligned} x_1 &= x_0 + \frac{1}{17} \cdot (0.17 - z_0) + 0 \cdot (5.1 - w_0) = 1.01, \\ y_1 &= y_0 - \frac{7}{17} \cdot (0.17 - z_0) + 1 \cdot (5.1 - w_0) = 4.03. \end{aligned}$$

e) Izračunajmo še pripadajoči vrednosti $z_1 \doteq 0.1715526592$ in $w_1 \doteq 5.1006010000$. Naslednji približek je:

$$\begin{aligned} x_2 &= x_1 + \frac{1}{17} \cdot (0.17 - z_1) + 0 \cdot (5.1 - w_1) \doteq 1.009908667, \\ y_2 &= y_1 - \frac{7}{17} \cdot (0.17 - z_1) + 1 \cdot (5.1 - w_1) \doteq 4.030038330. \end{aligned}$$

Še nadaljnji približki:

$$\begin{aligned} x_3 &\doteq 1\cdot009908869, & y_3 &\doteq 4\cdot030044758, \\ x_4 &\doteq 1\cdot009908838, & y_4 &\doteq 4\cdot030044892, \\ x_5 &\doteq 1\cdot009908838, & y_5 &\doteq 4\cdot030044897, \\ x_6 &\doteq 1\cdot009908838, & y_6 &\doteq 4\cdot030044897. \end{aligned}$$

Zahtevano natančnost smo torej dobili v petem koraku iteracije.

f) Izhajamo iz istega začetnega približka $x_0^* = x_0 = 1$, $y_0^* = y_0 = 4$, korak v iteraciji pa je:

$$\begin{aligned} \begin{bmatrix} z_n^* \\ w_n^* \end{bmatrix} &= \begin{bmatrix} (1 + y_n^{*2}) \ln x_n^* \\ x_n^{*3} + x_n^* y_n^* \end{bmatrix}, \\ \begin{bmatrix} x_{n+1}^* \\ y_{n+1}^* \end{bmatrix} &= \begin{bmatrix} x_n^* \\ y_n^* \end{bmatrix} + \begin{bmatrix} \frac{1+y_n^{*2}}{x_n^*} & 2y_n^* \ln x_n^* \\ 3x_n^{*2} + y_n^* & x_n^* \end{bmatrix}^{-1} \begin{bmatrix} 0\cdot17 - z_n^* \\ 5\cdot1 - w_n^* \end{bmatrix}, \end{aligned}$$

Dobimo:

$$\begin{aligned} x_1^* &= 1\cdot01, & y_1^* &= 4\cdot03, \\ x_2^* &\doteq 1\cdot009908831, & y_2^* &\doteq 4\cdot030044963, \\ x_3^* &\doteq 1\cdot009908838, & y_3^* &\doteq 4\cdot030044897, \\ x_4^* &\doteq 1\cdot009908838, & y_4^* &\doteq 4\cdot030044897. \end{aligned}$$

Približka x_1^* in x_1^* se ujemata s približkoma y_1 in y_1 iz prejšnje točke, napraj pa je drugače. Za zahtevano natančnost smo potrebovali dva koraka manj.

Opomba. V splošnem je, če želimo rešitev dobiti na dovolj veliko decimalno natančno, Newtonova metoda hitrejša od iteracije iz prejšnje točke. Z drugimi besedami, Jacobijevo matriko se splača na novo računati in obračati.

30. a) $y = 2$.

b) Pišimo $F(x, y) = y^5 + xy$. Velja:

$$F_x(x, y) = x, \quad F_y(x, y) = 5x^4 + y.$$

Ker je $F_y(0, 2) = 80$, res obstajajo taka okolica U točke 0, taka okolica V točke 2 in taka funkcija $f: U \rightarrow V$, da za vse $x \in U$ in $y \in V$ velja, da je $F(x, y) = 32$ natanko tedaj, ko je $y = f(x)$.

c) Velja $f'(0) = -\frac{F_x(0, 2)}{F_y(0, 2)} = -\frac{1}{40}$.

d) Iskana približna rešitev je:

$$y = f(1) \approx f(0) + f'(0)(1 - 0) \doteq 1\cdot975.$$

e) Zdaj kar zaporedno odvajamo prvotne enačbe $y^5 + xy = 32$ in vstavljamo že izračunane vrednosti. Dobimo:

$$\begin{array}{ll} \text{V splošnem:} & \text{Pri } x = 0: \\ y^5 + xy = 32 & y = 2 \\ 5y^4y' + y + xy' = 0 & y' = -\frac{1}{40} \\ 20y^2(y')^2 + 5y^4y'' + 2y' + xy'' = 0 & y'' = -\frac{1}{1600} \end{array}$$

Taylorjev razvoj je torej:

$$y = 2 - \frac{x}{40} - \frac{x^2}{3200} + R_2.$$

Za $x = 1$ dobimo $y \approx 1.9746875$. Točen rezultat: 1.9746836.

Opomba. To nalogo bi se lahko rešili tudi z uporabo izreka o inverzni funkciji (torej iz analize funkcij ene spremenljivke), tako da bi enačbo preoblikovali v $y^4 - \frac{32}{y} = x$. Ne gre pa to vselej na lahek način – zaplete se že npr. pri enačbi $(1+x^3)y^5 + xy = 32$.

31. a) $z = 0.2$.

b) Pišimo $F(x, y, z) = e^{xz} - y - 5z$. Velja:

$$F_x(x, y, z) = z e^{xz}, \quad F_y(x, y, z) = -1, \quad F_z(x, y, z) = x e^{xz} - 5.$$

Ker je $F_z(0, 0, 0.2) = -5$, res obstajajo taka okolica U točke $(0, 0)$, taka okolica V točke 0.2 in taka funkcija $f: U \rightarrow V$, da za vse $(x, y) \in U$ in $z \in V$ velja, da je $F(x, y, z) = 0$ natanko tedaj, ko je $z = f(x, y)$.

c) *Prvi način.* Iz:

$$dF(0, 0, 0) = [0.2 \quad -1 \quad -5]$$

dobimo:

$$df(0, 0) = [0.04 \quad -0.2],$$

torej je $f_x(0, 0) = 0.04$ in $f_y(0, 0) = -0.2$.

Drugi način. S parcialnim odvajanjem prvotne enačbe po x in y (pri čemer je z njuna funkcija) dobimo:

$$e^{xz} \left(z + x \frac{\partial z}{\partial x} \right) - 5 \frac{\partial z}{\partial x} = 0, \quad e^{xz} x \frac{\partial z}{\partial y} - 1 - 5 \frac{\partial z}{\partial y} = 0.$$

Ko vstavimo $x = y = 0, z = 0.2$, dobimo $\frac{\partial z}{\partial x} = 0.04$ in $\frac{\partial z}{\partial y} = -0.2$, tako kot prej.

d) Iskana približna rešitev je:

$$z = f(0.1, 0.2) \approx f(0, 0) + f_x(0, 0) \cdot 0.1 + f_y(0, 0) \cdot 0.2 = 0.164.$$

Točen rezultat: 0.1632927.

32. a) $y = 2, z = 3$.

b) Pišimo $\vec{F}(x, y, z) = \begin{bmatrix} y^2 + xz^2 \\ xy^2 + z^2 \end{bmatrix}$. Velja:

$$d\vec{F} = \begin{bmatrix} z^2 & 3y^2 & 2xz \\ y^2 & 2xz & 2z \end{bmatrix}.$$

Ker je:

$$d\vec{F}(0, 2, 3) = \begin{bmatrix} 9 & 12 & 0 \\ 4 & 0 & 6 \end{bmatrix} \quad \text{in je} \quad d_{y,z}\vec{F}(0, 2, 3) = \begin{bmatrix} 12 & 0 \\ 0 & 6 \end{bmatrix}$$

neizrojena, res obstajajo taka okolica U točke 0, taka okolica V točke $(2, 3)$ in taki funkciji $f, g: U \rightarrow \mathbb{R}$, da za vse $x \in U$ in $(y, z) \in V$ velja, da je $\vec{F}(x, y, z) = \begin{bmatrix} 8 \\ 9 \end{bmatrix}$ natanko tedaj, ko je $y = f(x)$ in $z = g(x)$.

c) *Prvi način.* Iz:

$$d \begin{bmatrix} f \\ g \end{bmatrix} (0) = \begin{bmatrix} f'(0) \\ g'(0) \end{bmatrix} = - \begin{bmatrix} 12 & 0 \\ 0 & 6 \end{bmatrix}^{-1} \begin{bmatrix} 9 \\ 4 \end{bmatrix} = \begin{bmatrix} -\frac{3}{4} \\ -\frac{2}{3} \end{bmatrix}$$

dobimo $f'(0) = -\frac{3}{4}$ in $g'(0) = -\frac{2}{3}$.

Drugi način. Z odvajanjem sistema po x (pri čemer sta y in z funkciji te spremenljivke) dobimo:

$$\begin{aligned} 3y^2y' + z^2 + 2xzz' &= 0, \\ y^2 + 2xyy' + 2zz' &= 0. \end{aligned}$$

Ko vstavimo $x = 0, y = 2$ in $z = 2$, dobimo $y' = -\frac{3}{4}$ in $z' = -\frac{2}{3}$, kar je isto kot prej.

d) Iskana približna rešitev je:

$$\begin{aligned} y &= f(0.1) \approx f(0) + f'(0) \cdot 0.1 \doteq 1.925, \\ z &= g(0.1) \approx g(0) + g'(0) \cdot 0.1 \doteq 2.933. \end{aligned}$$

Točen rezultat: $y \doteq 1.925336, z \doteq 2.937568$.

33. a) $x = y = 0$.

b) Pišimo $\vec{F}(x, y, z) = \begin{bmatrix} 2e^{x+y} + z \\ 3x + 2y + (1+z)(1+x^2+y^2) \end{bmatrix}$. Velja:

$$d\vec{F} = \begin{bmatrix} 2e^{x+y} & 2e^{x+y} & 1 \\ 3 + 2x(1+z) & 2 + 2y(1+z) & 1 + x^2 + y^2 \end{bmatrix}.$$

Ker je:

$$d\vec{F}(0, 0, -1) = \begin{bmatrix} 2 & 2 & 1 \\ 3 & 2 & 1 \end{bmatrix} \quad \text{in je} \quad d_{x,y}\vec{F}(0, 0, -1) = \begin{bmatrix} 2 & 2 \\ 3 & 2 \end{bmatrix}$$

neizrojena, res obstajajo taka okolica U točke -1 , taka okolica V točke $(0, 0)$ in taki funkciji $f, g: U \rightarrow \mathbb{R}$, da za vse $z \in U$ in $(x, y) \in V$ velja, da je $\vec{F}(x, y, z) = \begin{bmatrix} 1 \\ 0 \end{bmatrix}$

natanko tedaj, ko je $x = f(z)$ in $y = g(z)$.

c) Matrika:

$$d_{y,z}\vec{F}(0,0,-1) = \begin{bmatrix} 2 & 1 \\ 2 & 1 \end{bmatrix}$$

je izrojena, zato se sistem v nobenih primernih okolicah ne da izraziti v obliki $y = h(x)$ in $z = k(x)$, kjer sta h in k zvezno odvedljivi funkciji.

d) *Prvi način.* Iz:

$$d \begin{bmatrix} f \\ g \end{bmatrix} (0) = \begin{bmatrix} f'(0) \\ g'(0) \end{bmatrix} = - \begin{bmatrix} 2 & 2 \\ 3 & 2 \end{bmatrix}^{-1} \begin{bmatrix} 1 \\ 1 \end{bmatrix} = \begin{bmatrix} 0 \\ -\frac{1}{2} \end{bmatrix}$$

dobimo $f'(-1) = 0$ in $g'(0) = -\frac{1}{2}$.

Drugi način. Z odvajanjem sistema po z (pri čemer sta x in y funkciji te spremenljivke) dobimo:

$$\begin{aligned} 2e^{x+y}(x' + y') + 1 &= 0, \\ 3x' + 2y' + 1 + x^2 + y^2 + (1+z)(2xx' + 2yy') &= 0. \end{aligned}$$

(črtica tukaj seveda označuje odvod po z). Ko vstavimo $x = 0$, $y = 0$ in $z = -1$, dobimo $2(x' + y') + 1 = 0$ in $3x' + 2y' + 1 = 0$, od koder sledi $x' = 0$ in $y' = -\frac{1}{2}$, kar je isto kot prej.

e) Iskana približna rešitev je:

$$\begin{aligned} x &= f(0.9) \approx f(-1) - f'(-1) \cdot 0.1 = 0, \\ y &= g(0.9) \approx g(-1) - g'(-1) \cdot 0.1 \doteq -0.05. \end{aligned}$$

Točen rezultat: $x \doteq 0.002298849$, $y \doteq -0.053592143$.

34. a) Pišimo $\vec{F}(x, y, z, w) = \begin{bmatrix} x^2 + y + 5z^3 + z + w^3 + w \\ 12x - y^2 + z^3 - z + w^3 + 2w \end{bmatrix}$. Velja:

$$d\vec{F} = \begin{bmatrix} 2x & 1 & 15z^2 + 1 & 3w^2 + 1 \\ 12 & -2y & 3z^2 - 1 & 3w^2 + 2 \end{bmatrix}.$$

Ker je:

$$d\vec{F}(1, -3, -1, 2) = \begin{bmatrix} 2 & 1 & 16 & 13 \\ 12 & 6 & 2 & 14 \end{bmatrix}$$

in je

$$\det d_{z,w}\vec{F}(1, -3, -1, 2) = \begin{vmatrix} 16 & 13 \\ 2 & 14 \end{vmatrix} = 198,$$

res obstajajo taka okolica U točke $(1, -3)$, taka okolica V točke $(-1, 2)$ in taki funkciji $f, g: U \rightarrow \mathbb{R}$, da za vse $(x, y) \in U$ in $(z, w) \in V$ velja, da je $\vec{F}(x, y, z, w) = \begin{bmatrix} 2 \\ 15 \end{bmatrix}$ natanko tedaj, ko je $z = f(x, y)$ in $w = g(x, y)$.

c) Ker je:

$$\det d_{y,z}\vec{F}(0,0,-1) = \begin{vmatrix} 2 & 1 \\ 12 & 6 \end{vmatrix} = 0,$$

se sistem v nobenih primernih okolicah ne da izraziti v obliki $x = h(z, w)$ in $y = k(z, w)$, kjer sta h in k zvezno odvedljivi funkciji.

d) Iz:

$$d \begin{bmatrix} f \\ g \end{bmatrix} (0, -3) = \begin{bmatrix} f_x(1, -3) & f_y(1, -3) \\ g_x(1, -3) & g_y(1, -3) \end{bmatrix} = - \begin{bmatrix} 16 & 13 \\ 2 & 14 \end{bmatrix}^{-1} \begin{bmatrix} 2 & 1 \\ 12 & 6 \end{bmatrix} = \frac{1}{99} \begin{bmatrix} 64 & 32 \\ -94 & -47 \end{bmatrix}$$

dobimo $f_x(1, -3) = \frac{64}{99}$, $f_y(1, -3) = \frac{32}{99}$, $g_x(1, -3) = -\frac{94}{99}$ in $g_y(1, -3) = -\frac{47}{99}$.

e) Iskana približna rešitev je:

$$\begin{aligned} z &= f(0.8, -2.9) \approx f(1, -3) - f_x(1, -3) \cdot 0.2 + f_y(1, -3) \cdot 0.1 \doteq -1.096970, \\ w &= g(0.8, -2.9) \approx g(1, -3) - g_x(1, -3) \cdot 0.2 + g_y(1, -3) \cdot 0.1 \doteq 2.142424. \end{aligned}$$

Točen rezultat: $z \doteq -1.093282$, $w \doteq 2.136382$.

35. $f_x(x, y) = (3x^2 + x^3)e^{x+5y}$, $f_y(x, y) = 5x^3e^{x+5y}$,
 $f_{xx}(x, y) = (6x + 6x^2 + x^3)e^{x+5y}$, $f_{yy}(x, y) = 25x^3e^{x+5y}$,
 $f_{xy}(x, y) = f_{yx}(x, y) = (15x^2 + 5x^3)e^{x+5y}$.

36. $f_x(x, y, z) = y^z \cos(xy^z)$,
 $f_{xy}(x, y, z) = zy^{z-1} \cos(xy^z) - xzy^{2z-1} \sin(xy^z)$,
 $f_{xyz}(x, y, z) = y^{z-1} \cos(xy^z) + zy^{z-1} \ln y \cos(xy^z) - 3xzy^{2z-1} \ln y \sin(xy^z) -$
 $- xy^{2z-1} \sin(xy^z) - x^2zy^{3z-1} \ln y \cos(xy^z)$.

37. Zunaj izhodišča je f zvezna zaradi elementarnosti; ker velja:

$$f(r \cos \varphi, r \sin \varphi) = r^2 \cos \varphi \sin \varphi (\cos^2 \varphi - \sin^2 \varphi),$$

je zvezna tudi v izhodišču.

Za $(x, y) \neq (0, 0)$ velja:

$$\begin{aligned} f_x(x, y) &= \frac{x^4y + 4x^2y^3 - y^5}{(x^2 + y^2)^2}, \\ f_y(x, y) &= \frac{x^5 - xy^4 - 4x^3y^2}{(x^2 + y^2)^2}. \end{aligned}$$

v izhodišču pa lahko prva parcialna odvoda izračunamo neposredno po definiciji:

$$\begin{aligned} f_x(0, 0) &= \lim_{h \rightarrow 0} \frac{f(h, 0)}{h} = 0, \\ f_y(0, 0) &= \lim_{h \rightarrow 0} \frac{f(0, h)}{h} = 0. \end{aligned}$$

Zunaj izhodišča sta prva parcialna odvoda spet zaradi elementarnosti zvezna; ker velja:

$$\begin{aligned} f_x(r \cos \varphi, r \sin \varphi) &= r(\cos^4 \varphi \sin \varphi + 4 \cos^2 \varphi \sin^3 \varphi - \sin^5 \varphi), \\ f_y(r \cos \varphi, r \sin \varphi) &= r(\cos^5 \varphi - \cos \varphi \sin^4 \varphi - 4 \cos^3 \varphi \sin^2 \varphi), \end{aligned}$$

sta zvezna tudi v izhodišču.

Po ponovnem odvajanju spet neposredno po definiciji dobimo:

$$\begin{aligned} f_{xy}(0, 0) &= \lim_{h \rightarrow 0} \frac{1}{h} \frac{\partial f}{\partial x}(0, h) = -1, \\ f_{yx}(0, 0) &= \lim_{h \rightarrow 0} \frac{1}{h} \frac{\partial f}{\partial y}(h, 0) = 1. \end{aligned}$$

Oba mešana druga parcialna odvoda torej v $(0, 0)$ obstajata, a nista enaka. Torej tam nista zvezna. Drugje pa zaradi zveznosti morata biti enaka. Izračunamo lahko, da izven izhodišča velja:

$$f_{xy}(x, y) = f_{yx}(x, y) = \frac{x^6 + 9x^4y^2 - 9x^2y^4 - y^6}{(x^2 + y^2)^3}.$$

38. Ko vstavimo $a = 8$, $b = 25$, $h = 0.06$ in $k = -0.5$, dobimo:

$$\begin{aligned} f(x, y) &= \frac{\sqrt[3]{x}}{\sqrt{y}}, & f(a, b) &= \frac{2}{5}, & f(a, b) &= 0.4, \\ f_x(x, y) &= \frac{1}{3x^{2/3}\sqrt{y}}, & f_x(a, b) &= \frac{1}{60}, & f_x(a, b)h &= 0.001, \\ f_y(x, y) &= -\frac{\sqrt[3]{x}}{2y^{3/2}}, & f_y(a, b) &= -\frac{1}{125}, & f_y(a, b)k &= 0.004, \\ f_{xx}(x, y) &= \frac{2}{9x^{5/3}\sqrt{y}}, & f_{xx}(a, b) &= -\frac{1}{720}, & \frac{1}{2!}f_{xx}(a, b)h^2 &= -0.0000025, \\ f_{xy}(x, y) &= -\frac{1}{6x^{2/3}y^{3/2}}, & f_{xy}(a, b) &= -\frac{1}{3000}, & \frac{1}{1!1!}f_{xy}(a, b)hk &= 0.00001, \\ f_{yy}(x, y) &= \frac{3\sqrt[3]{x}}{4y^{5/2}}, & f_{yy}(a, b) &= \frac{3}{6250}, & \frac{1}{2!}f_{yy}(a, b)k^2 &= 0.00006. \end{aligned}$$

Že v 15. nalogi smo izračunali $T_1(0.06, -0.5) = 0.405$. Zdaj pa dobimo boljši približek $\frac{\sqrt[3]{8.06}}{\sqrt{24.5}} \approx T_2(0.06, -0.5) = 0.4050675$.

Točen rezultat: 0.40506855.

39. Iz Taylorjevega razvoja za logaritem:

$$\ln(1 + xy^2) = xy^2 - \frac{x^2y^4}{2} + \frac{x^3y^6}{3} - \dots$$

dobimo Taylorjev polinom:

$$T_6(x, y) = xy^2 - \frac{x^2y^4}{2}.$$

S primerjavo koeficientov dobimo $f_{xyyyy}(0, 0) = -24$ in $f_{xxxxyy}(0, 0) = 0$.

40. Iz Taylorjevega razvoja za običajni sinus:

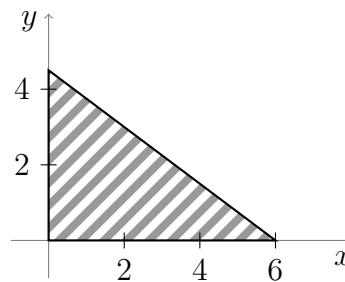
$$\sin(x + y^2) = x + y^2 - \frac{(x + y^2)^3}{6} + \frac{(x + y^2)^5}{120} - \dots$$

dobimo Taylorjev polinom:

$$T_7(x, y) = x^3 + x^2y^2 - \frac{x^5}{6} - \frac{x^4y^2}{2} + \frac{x^7}{120} - \frac{x^3y^4}{2}.$$

S primerjavo koeficientov dobimo $f_{xxxxyy}(0, 0) = -72$.

41. Skica definicijskega območja:



Oglišča: $f(0, 0) = f(6, 0) = f(0, 9/2) = 0$.

Stranica $y = 0$, $0 < x < 6$: $f(x, 0) = 0$.

Stranica $x = 0$, $0 < y < 9/2$: $f(0, y) = 0$.

Stranica $y = \frac{3}{4}(6 - x)$, $0 < x < 6$: $f(x, \frac{3}{4}(6 - x)) = \frac{3}{4}x(6 - x)e^{-(18+x)/4}$,

$\frac{d}{dx}f(x, \frac{3}{4}(6 - x)) = \frac{3}{16}(24 - 14x + x^2)e^{-(18+x)/4}$.

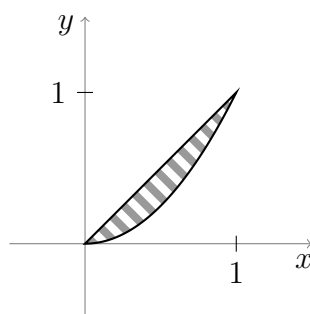
Stacionarna točka $(2, 3)$ leži na robu območja, stacionarna točka $(12, -9/2)$ pa ne.

Velja $f(2, 3) = 6e^{-5} \doteq 0.0404$.

Notranjost: $\frac{\partial f}{\partial x} = (1 - x)y e^{-x-y}$, $\frac{\partial f}{\partial y} = x(1 - y) e^{-x-y}$, $f(1, 1) = e^{-2} \doteq 0.135$.

Torej je $\min_D f = f(x, 0) = f(0, y) = 0$ in $\max_D f = f(1, 1) = e^{-2}$.

42. Skica definicijskega območja:



Oglišči: $f(0,0) = 0$, $f(1,1) = -1$.

Stranica $y = x$, $0 < x < 1$: $f(x,x) = -x^2$, $\frac{d}{dx} f(x,x) = -2x$, točka $(0,0)$ ne pripada notranjosti tega stranice (in smo jo že obravnavali pri ogliščih).

Stranica $y = x^2$, $0 < x < 1$: $f(x,x^2) = x^2 - 2x^4$, $\frac{d}{dx} f(x,x^2) = 2x - 8x^3 = x(1 - 2x)(1 + 2x)$, v notranjosti stranice je le točka $(1/2, 1/4)$ in velja $f(1/2, 1/4) = 1/8$.

Notranjost: $\frac{\partial f}{\partial x} = 2x$, $\frac{\partial f}{\partial y} = -4y$, točka $(0,0)$ ni v notranjosti.

Torej je $\min_D f = f(1,1) = -1$ in $\max_D f = f(1/2, 1/4) = 1/8$.

43. Iz parcialnih odvodov:

$$\frac{\partial f}{\partial x} = 6xy, \quad \frac{\partial f}{\partial y} = 2 + 3x^2$$

dobimo, da v notranjosti ekstremov ni. Za iskanje ekstremov na robu je najugodnejše, če vse izrazimo z y . Glede na to, da je $x = \pm\sqrt{1 - (y-2)^2}$, rob razpade na dve stranici, ki se stikata v dveh ogliščih, kjer velja:

$$f(0,1) = 2, \quad f(0,3) = 6.$$

V notranjosti obeh dobljenih stranic pa velja:

$$z = f(x,y) = \left(2 + 3(1 - (y-2)^2)\right)y = -3y^3 + 12y^2 - 7y$$

Poiskati moramo stacionarne točke te funkcije za $1 < y < 3$. Iz $dz/dy = -9y^2 + 24y - 7$ dobimo $y = 1/3$ in $y = 7/3$. Ker mora biti $1 \leq y \leq 3$, v poštev pride le $y = 7/3$. Za to vrednost spremenljivke y najprej izračunamo $x = \pm 2\sqrt{2}/3$, nato pa še $z = 98/9$.

Minimum naše funkcije je torej 2, maksimum pa $98/9 \doteq 10,889$.

Drugi način iskanja ekstremov na robu pa bi bil z enotno, trigonometrijsko parametrizacijo:

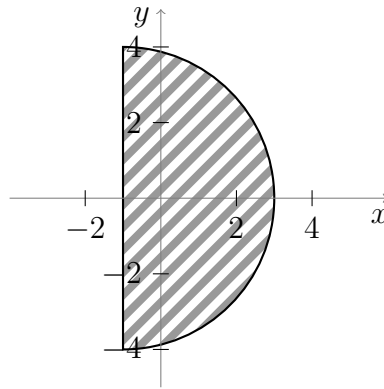
$$x = \cos \varphi, \quad y = 2 + \sin \varphi.$$

Računamo:

$$\begin{aligned} f(\cos \varphi, 2 + \sin \varphi) &= (2 + 3 \cos^2 \varphi)(2 + \sin \varphi) = \\ &= 4 + 2 \sin \varphi + 6 \cos^2 \varphi + 3 \cos^2 \varphi \sin \varphi, \\ \frac{d}{d\varphi} f(\cos \varphi, 2 + \sin \varphi) &= 2 \cos \varphi - 12 \cos \varphi \sin \varphi - 6 \cos \varphi \sin^2 \varphi + 3 \cos^3 \varphi = \\ &= \cos \varphi(5 - 12 \sin \varphi - 9 \sin^2 \varphi). \end{aligned}$$

Če je $\cos \varphi = 0$, je $\sin \varphi = \pm 1$. Tako dobimo dva kandidata za ekstrem: $f(0, 1) = 2$ in $f(0, 3) = 6$. Če pa je $5 - 12 \sin \varphi - 9 \sin^2 \varphi = 0$, je bodisi $\sin \varphi = -5/3$, kar ne more biti res, bodisi $\sin \varphi = 1/3$; tedaj pa je $\cos \varphi = \pm 2\sqrt{2}/3$. Od tod dobimo še $f(\pm 2\sqrt{2}/3, 7/3) = 98/9$, kar je isto kot prej.

44. Skica definicijskega območja:



Krožni lok razdelimo na dva odseka, $y = \sqrt{16 - (x + 1)^2} = \sqrt{15 - 2x - x^2}$ in $y = -\sqrt{16 - (x + 1)^2} = -\sqrt{15 - 2x - x^2}$. Zato ne dobimo le oglišč $(-1, 4)$ in $(-1, -4)$, temveč tudi oglišče $(3, 0)$.

Oglišča: $f(-1, 4) = f(1, 4) = 21\sqrt{e} \doteq 34,6$, $f(3, 0) = 13e^{-3/2} \doteq 2,90$.

Stranica $x = -1$, $-4 \leq y \leq 4$: $f(-1, y) = (5 + y^2)e^{1/2}$, $\frac{d}{dy} f(-1, y) = 2ye^{1/2}$,

$f(-1, 0) = 5e^{1/2} \doteq 8,24$.

Stranici $y = \pm\sqrt{15 - 2x - x^2}$: $f(x, \pm\sqrt{15 - 2x - x^2}) = (19 - 2x)e^{-x/2}$,

$\frac{d}{dx} f(x, \pm\sqrt{15 - 2x - x^2}) = (x - \frac{23}{2})e^{-x/2}$.

Nobena točka $T(23/2, y)$ ni v definicijskem območju funkcije.

Notranjost: $f_x(x, y) = (2x - \frac{1}{2}x^2 - \frac{1}{2}y^2 - 2)e^{-x/2}$, $f_y(x, y) = 2ye^{-x/2}$.

Edina stacionarna točka v notranjosti je $T(2, 0)$ in $f(2, 0) = 8e^{-1} \doteq 2,94$.

Torej je $\min_D f = f(3, 0) = 13e^{-3/2}$ in $\max_D f = f(-1, 4) = f(-1, -4) = 21\sqrt{e}$.

45. Cela ravnina sicer ni zaprta in omejena množica, toda ko gre (x, y) proti neskončno, gre $f(x, y)$ proti nič. Če namreč označimo $r := \sqrt{x^2 + y^2}$, velja $|f(x, y)| \leq (r + r^2)e^{-r^2}$, to pa gre proti nič, ko gre r proti neskončno.

Funkcija f zavzame vsaj eno strogo pozitivno in vsaj eno strogo negativno vrednost, npr. $f(1, 0) = e^{-1}$ in $f(-1, 0) = -e^{-1}$. Obstaja tak r_0 , da je $|f(x, y)| < e^{-1}$, brž ko je $r \geq r_0$, zato f zavzame globalni maksimum in minimum v notranjosti kroga okoli izhodišča s polmerom r_0 , to pa je zagotovo v stacionarni točki. Izračunajmo:

$$\begin{aligned} f_x(x, y) &= (1 - 2x(x + y^2))e^{-x^2 - y^2}, \\ f_y(x, y) &= (2y - 2y(x + y^2))e^{-x^2 - y^2}. \end{aligned}$$

Ko oboje izenačimo z nič, iz prve enačbe dobimo $x + y^2 = \frac{1}{2x}$ (kar pomeni tudi, da je $x \neq 0$), iz druge pa nato $y(2 - \frac{1}{x}) = 0$. Prva možnost je $y = 0$, od koder dobimo točki $T_1(\frac{\sqrt{2}}{2}, 0)$ in $T_2(-\frac{\sqrt{2}}{2}, 0)$, druga možnost pa je $x = \frac{1}{2}$, od koder dobimo $T_3(\frac{1}{2}, \frac{\sqrt{2}}{2})$ in $T_4(\frac{1}{2}, -\frac{\sqrt{2}}{2})$. Izračunajmo:

$$\begin{aligned} f\left(\frac{\sqrt{2}}{2}, 0\right) &= \frac{\sqrt{2}}{2} e^{-1/2} \doteq 0.4289, & f\left(-\frac{\sqrt{2}}{2}, 0\right) &= -\frac{\sqrt{2}}{2} e^{-1/2} \doteq -0.4289, \\ f\left(\frac{1}{2}, \pm\frac{\sqrt{2}}{2}\right) &= e^{-3/4} \doteq 0.4723. \end{aligned}$$

Sledi:

$$\begin{aligned} \min_{\mathbb{R}^2} f &= f\left(-\frac{\sqrt{2}}{2}, 0\right) = -\frac{\sqrt{2}}{2} e^{-1/2} \doteq -0.4289, \\ \max_{\mathbb{R}^2} f &= f\left(\frac{1}{2}, \pm\frac{\sqrt{2}}{2}\right) = e^{-3/4} \doteq 0.4723. \end{aligned}$$

46. $f_x(x, y) = (1 + x + y)e^{x-y}$, $f_y(x, y) = (1 - x - y)e^{x-y}$.

Funkcija je brez stacionarnih točk, torej tudi brez ekstremov.

47. $f_x(x, y) = 4(x^3 + y)$, $f_y(x, y) = 4(x + y^3)$.

Stacionarne točke: $T_1(0, 0)$, $T_2(1, -1)$ in $T_3(-1, 1)$.

$$f_{xx}(x, y) = 12x^2, \quad f_{xy}(x, y) = 4, \quad f_{yy}(x, y) = 12y^2, \quad K(x, y) = 144x^2y^2 - 16.$$

V točki T_1 je $H(0, 0) = \begin{bmatrix} 0 & 4 \\ 4 & 0 \end{bmatrix}$ in $K(0, 0) = -16$, torej tam ni ekstrema.

V točkah T_2 in T_3 pa je $H(1, -1) = H(-1, 1) = \begin{bmatrix} 12 & 4 \\ 4 & 12 \end{bmatrix}$ in $K(1, -1) = K(-1, 1) = 128$, torej je tam lokalni minimum.

48. $f_x(x, y) = (1 - x + y^2)e^{-x}$, $f_y(x, y) = -2ye^{-x}$. Stacionarna točka: $T(1, 0)$.

$$f_{xx}(x, y) = (-2 + x - y^2)e^{-x}, \quad f_{xy}(x, y) = 2ye^{-x}, \quad f_{yy}(x, y) = -2e^{-x}.$$

V edini stacionarni točki je $H(1, 0) = \begin{bmatrix} -1/e & 0 \\ 0 & -2/e \end{bmatrix}$ in $K(1, 0) = 2/e^2$, torej je tam lokalni maksimum.

49. $f_x(x, y, z) = (6x - 2y - 3x^2 - 2y^2 - z^2 + 2xy + 2yz)e^{-x}$, $f_y(x, y, z) = (4y - 2x - 2z)e^{-x}$,
 $f_z(x, y, z) = (2z - 2y)e^{-x}$.

Stacionarni točki: $T_1(0, 0, 0)$, $T_2(2, 2, 2)$.

$$f_{xx}(x, y, z) = (6 - 12x + 4y + 3x^2 + 2y^2 + z^2 - 2xy - 2yz)e^{-x}, \quad f_{yy}(x, y, z) = 4e^{-x},$$

$$f_{zz}(x, y, z) = 2e^{-x}, \quad f_{xy}(x, y, z) = (2x - 4y + 2z - 2)e^{-x}, \quad f_{xz}(x, y, z) = (2y - 2z)e^{-x},$$

$$f_{yz}(x, y, z) = -2e^{-x}.$$

V $T_1(0, 0, 0)$ je $H = \begin{bmatrix} 6 & -2 & 0 \\ -2 & 4 & -2 \\ 0 & -2 & 2 \end{bmatrix}$ ter $K_1 = 6$, $K_2 = 20$ in $K_3 = 16$, torej je tam minimum.

V $T_2(2, 2, 2)$ pa je $H = \begin{bmatrix} -2 & -2 & 0 \\ -2 & 4 & -2 \\ 0 & -2 & 2 \end{bmatrix} e^{-2}$. Ker imamo dva neničelna diagonalca z nasprotnima predznakoma, ekstrema tam ni.

50. $f_x(x, y) = 2xy^2$, $f_y(x, y) = 2x^2y$.

Stacionarne točke so vse, kjer je $x = 0$ ali $y = 0$ (koordinatni križ).

$$f_{xx}(x, y) = 2y^2, \quad f_{xy}(x, y) = 4xy, \quad f_{yy}(x, y) = 2x^2.$$

V vseh stacionarnih točkah je $K(x, y) = -12x^2y^2 = 0$, torej nam Hessejeva determinanta nič ne pove. Pač pa vemo, da na koordinatnem križu velja $f(x, y) = 0$, izven njega pa je $f(x, y) > 0$. Nobena točka na koordinatnem križu torej ni lokalni minimum, čeprav je vseh teh točkah dosežen *globalni* minimum.

51. Ko osnovno zvezo odvajamo po x in y , dobimo:

$$e^{xz} \left(z + x \frac{\partial z}{\partial x} \right) - y - \frac{\partial z}{\partial x} = 0,$$

$$e^{xz} x \frac{\partial z}{\partial y} - x - \frac{\partial z}{\partial y} = 0.$$

Če zdaj sem vstavimo $\frac{\partial z}{\partial x} = \frac{\partial z}{\partial y} = 0$ ter upoštevamo še osnovno zvezo, dobimo $x = 0, y = -2, z = -2$. Zdaj pa odvoda osnovne zveze še enkrat odvajamo po x in y . Dobimo:

$$e^{xz} \left(\left(z + x \frac{\partial z}{\partial x} \right)^2 + 2 \frac{\partial z}{\partial x} + x \frac{\partial^2 z}{\partial x^2} \right) - \frac{\partial^2 z}{\partial x^2} = 0,$$

$$e^{xz} \left(x \frac{\partial z}{\partial y} \left(z + x \frac{\partial z}{\partial x} \right) + \frac{\partial z}{\partial y} + x \frac{\partial^2 z}{\partial x \partial y} \right) - 1 - \frac{\partial^2 z}{\partial x \partial y} = 0,$$

$$e^{xz} \left(\left(x \frac{\partial z}{\partial y} \right)^2 + x \frac{\partial^2 z}{\partial y^2} \right) - \frac{\partial^2 z}{\partial y^2} = 0.$$

Ko vstavimo $x = 0, y = -2, z = 1, \frac{\partial z}{\partial x} = \frac{\partial z}{\partial y} = 0$, dobimo:

$$\frac{\partial^2 z}{\partial x^2} = 4, \quad \frac{\partial^2 z}{\partial x \partial y} = -1, \quad \frac{\partial^2 z}{\partial y^2} = 0,$$

od koder sledi, da v edini stacionarni točki $T(0, -2, -2)$ spremenljivka z nima lokalnega ekstrema.

- 52.** Označimo stranice z x , y in z , telesno diagonalo pa z a . Tedaj je $x^2 + y^2 + z^2 = a^2$ in $V = xyz$.

Prvi način. Problem zastavimo kot maksimum funkcije V na definicijskem območju:

$$D = \{(x, y, z) ; x^2 + y^2 + z^2 = a, x \geq 0, y \geq 0, z \geq 0\}.$$

To definicijsko območje je zaprto in omejeno, V pa je zvezna funkcija spremenljivk x , y in z , torej na njem doseže minimum in maksimum. A maksimum prav gotovo ne bo dosežen na robu, saj je tam bodisi $x = 0$ bodisi $y = 0$ bodisi $z = 0$, torej je volumen enak nič. Torej bo dosežen v stacionarni točki v notranjosti, ki jo poiščemo s pomočjo Lagrangeove funkcije:

$$L = xyz - \lambda(x^2 + y^2 + z^2).$$

Iz parcialnih odvodov dobimo enačbe:

$$yz - 2\lambda x = xz - 2\lambda y = xy - 2\lambda z = 0.$$

V notranjosti je $x, y, z > 0$, zato lahko izrazimo:

$$\lambda = \frac{yz}{2x} = \frac{xz}{2y} = \frac{xy}{2z}.$$

Iz druge enakosti in pozitivnosti dobimo $x = y$, iz tretje enakosti pa še $y = z$, od koder sledi, da je iskani kvader kocka.

Drugi način. Izrazimo $z = \sqrt{a^2 - x^2 - y^2}$. Da si poenostavimo računanje, namesto V gledamo $w = V^2 = x^2 y^2 (a^2 - x^2 - y^2)$. Velja:

$$\frac{\partial w}{\partial x} = 2xy^2(a^2 - 2x^2 - y^2), \quad \frac{\partial w}{\partial y} = 2x^2y(a^2 - x^2 - 2y^2).$$

Spremenljivka w na območju $x \geq 0, y \geq 0, x^2 + y^2 \leq a^2$, ki je zaprto in omejeno, doseže minimum in maksimum. Kjer w doseže maksimum, pa je očitno $x > 0$ in $y > 0$, torej mora v točki, kjer je maksimum dosežen, veljati:

$$\begin{aligned} a^2 - 2x^2 - y^2 &= 0 \\ a^2 - x^2 - 2y^2 &= 0. \end{aligned}$$

Če enačbi odštejemo in upoštevamo pozitivnost, po nekaj računanja dobimo $x = y = a\sqrt{3}$, od koder izračunamo še $z = a\sqrt{3}$. Iskani kvader je torej kocka.

- 53.** *Prvi način.* Iščemo minimum spremenljivke x pri pogoju (vezi):

$$(x^2 + y^2)^2 - 2(x^2 - y^2) = 0.$$

Pokažimo, da je to množica točk, ki zadošča temu pogoju, zaprta in omejena.

- Množica je določena z enačbo, ki določa, da je funkcija, ki je povsod definirana in zvezna, enaka nič. Zato je zaprta.
- Če z $r = \sqrt{x^2 + y^2}$ označimo oddaljenost od izhodišča, lahko ocenimo $2(x^2 - y^2) \leq 2r^2$; brž ko je $r > \sqrt{2}$, je tudi $2(x^2 - y^2) < r^4 = (x^2 + y^2)^2$, torej mora na dani množici veljati $r \leq \sqrt{2}$, kar pomeni, da je omejena.

Na dani množici torej koordinata x zagotovo doseže minimum. Rob območja, na katerem je definirana vez, je prazen, zato je maksimum zagotovo dosežen v stacionarni točki. To poiščemo s pomočjo Lagrangeove funkcije:

$$L = x - \lambda(x^2 + y^2)^2 + 2\lambda(x^2 - y^2).$$

Velja $\frac{\partial L}{\partial x} = 1 - 4\lambda x(x^2 + y^2) + 4\lambda x$ in $\frac{\partial L}{\partial y} = -4\lambda y(x^2 + y^2) - 4\lambda y$. Iz $\frac{\partial L}{\partial y} = 0$ dobimo $-4\lambda y(x^2 + y^2 + 1) = 0$. Zadnji faktor ne more biti nič, torej je bodisi $\lambda = 0$ bodisi $y = 0$. Za $\lambda = 0$ ne more biti $\frac{\partial L}{\partial x} = 0$, za $y = 0$ pa iz vezi dobimo $x^4 - 2x^2 = 0$, kar je res za $x = 0$ in $x = \pm\sqrt{2}$. Minimalna vrednost je $-\sqrt{2}$ (in pri $\lambda = -\sqrt{2}/8$ res dobimo rešitev sistema). Točka, ki je najbolj levo, je torej $(-\sqrt{2}, 0)$.

Drugi način. Spremenljivko x proglašimo za odvisno, spremenljivko y pa za neodvisno (torej si predstavljamo, da ima krivulja enačbo $x = x(y)$). Tedaj bo x maksimalen, če se bodisi ne da lokalno izraziti kot diferenciable funkcija spremenljivke y bodisi je $dx/dy = 0$. Iz:

$$F(x, y) = (x^2 + y^2)^2 - 2(x^2 - y^2), \quad F_x(x, y) = 4x(x^2 + y^2) - 4x$$

ugotovimo, da se x ne da lokalno izraziti, kvečjemu če je $x = 0$ (sledi $y = 0$) ali pa $x^2 + y^2 = 1$ (to pa je v točkah $T_1(\sqrt{3}/2, 1/2)$, $T_2(\sqrt{3}/2, -1/2)$, $T_3(-\sqrt{3}/2, 1/2)$ in $T_4(-\sqrt{3}/2, -\sqrt{3}/2)$).

Kjer se x da izraziti kot diferenciable funkcija spremenljivke y , pa odvajamo po y :

$$4(x^2 + y^2) \left(x \frac{dx}{dy} + y \right) - 4x \frac{dx}{dy} + 4y = 0,$$

torej je:

$$\frac{dx}{dy} = \frac{(x^2 + y^2 + 1)y}{(x^2 + y^2 - 1)x}$$

Desna stran je enaka nič, če je $y = 0$, od koder tako kot pri prvem načinu dobimo $x = \pm\sqrt{2}$. Ko to primerjamo z ostalimi kandidati, vidimo, da je minimalna vrednost $-\sqrt{2}$. Točka, ki je najbolj levo, je torej $(-\sqrt{2}, 0)$.

54. Območje je zaprto in omejeno, zato sta minimum in maksimum zagotovo dosežena. Iz parcialnih odvodov:

$$\frac{\partial f}{\partial x} = yz, \quad \frac{\partial f}{\partial y} = xz, \quad \frac{\partial f}{\partial z} = xy$$

dobimo, da je ekstrem v notranjosti dosežen kvečjemu tam, kjer sta vsaj dve izmed spremenljivk x , y in z enaki nič. Tam je seveda $f(x, y, z) = 0$. Za ekstreme na robu

(ki je zaprto in omejeno območje brez roba in brez singularnih točk) pa nastavimo Lagrangeovo funkcijo:

$$L = xyz - \lambda(x^2 + 2y^2 + 3z^2 - 1).$$

in iz parcialnih odvodov dobimo enačbe:

$$yz - 2\lambda x = xz - 4\lambda y = xy - 6\lambda z = 0.$$

Kjer je katera izmed spremenljivk x , y in z enaka nič, je seveda $f(x, y, z) = 0$. Kjer so vse različne od nič, pa lahko izračunamo:

$$\lambda = \frac{yz}{2x} = \frac{xz}{4y} = \frac{xy}{6z}.$$

Sledi $x^2 = 2y^2 = 3z^2$, kar nam skupaj z zvezo $x^2 + 2y^2 + 3z^2 = 1$ da $x = \pm 1/\sqrt{3}$, $y = \pm 1/\sqrt{6}$, $z = \pm 1/3$ in $f(x, y, z) = \pm 1/(9\sqrt{2})$. Obe vrednosti sta tudi dejansko doseženi, torej je minimum funkcije na celotnem območju enak $-1/(9\sqrt{2})$, maksimum pa $1/(9\sqrt{2})$.

- 55.** Definijsko območje je zaprto in omejeno, zato sta minimum in maksimum zagotovo dosežena. Iz parcialnih odvodov:

$$\frac{\partial f}{\partial x} = 2xy, \quad \frac{\partial f}{\partial y} = x^2$$

dobimo, da je v notranjosti ekstrem dosežen kvečjemu tam, kjer je $x = 0$. Tam je $f(x, y) = 0$. Za iskanje ekstremov na robu je najugodnejše, če vse izrazimo z y :

$$z = f(x, y) = (1 - (y - 2)^2)y = -y^3 + 4y^2 - 3y$$

Poiskati moramo stacionarne točke te funkcije za $1 \leq y \leq 3$. Iz $dz/dy = -3y^2 + 8y - 3$ dobimo $y = (4 \pm \sqrt{7})/3$. Ker mora biti $1 \leq y \leq 3$, v poštev pride le $y = (4 + \sqrt{7})/3$. Za to vrednost spremenljivke y je $z = (20 + 14\sqrt{7})/27$.

Minimum naše funkcije je torej 0, maksimum pa $(20 + 14\sqrt{7})/27 \doteq 2.113$.

- 56.** Iščemo maksimum prostornine:

$$V = (a - 2x)(b - x)x = abx - ax^2 - 2bx^2 + 2x^3$$

pri pogojih $ab = S$, $x \geq 0$, $x \leq a/2$, $x \leq b$. Nastavimo torej Lagrangeovo funkcijo:

$$L = abx - ax^2 - 2bx^2 + 2x^3 - \lambda ab,$$

ki ima parcialne odvode:

$$\frac{\partial L}{\partial a} = bx - x^2 - b\lambda, \quad \frac{\partial L}{\partial b} = ax - 2x^2 - a\lambda, \quad \frac{\partial L}{\partial x} = ab - 2ax - 4bx + 6x^2.$$

Iz prvih dveh odvodov ob upoštevanju, da je $a, b > 0$, dobimo $\lambda = x - x^2/b = x - 2x^2/a$. Ker je tudi $x > 0$, od tod sledi $a = 2b$. Ko to vstavimo v $\frac{\partial L}{\partial x} = 0$, po

ureditvi dobimo $(b-x)(b-3x) = 0$. Ker mora biti $x < b$, je edina možnost $b = 3x$. Dobimo torej razmerje $a : b : x = 6 : 3 : 1$.

Preverimo še, da tam res nastopi globalni maksimum. Pri tem se bomo morali spopasti s težavo, da definicijsko območje žal ni omejeno.

Očitno je na vsem območju $V \geq 0$. Pokažimo, da se prostornina bliža nič, brž ko gre ena od spremenljivk čez vse meje. To se lahko zgodi le z a in b , saj je $x \leq \min\{a/2, b\} \leq \sqrt{ab/2} = \sqrt{S/2}$. Ker je $x \leq a/2$, je $V \leq a^2b/2 \leq S^2/(2b)$, zato gre V proti nič, ko gre b čez vse meje. Iz $x \leq a$ pa dobimo $V \leq ab^2 \leq S^2/a$, torej gre V proti nič, tudi ko gre a čez vse meje. Od tod sledi, da V na območju zagotovo doseže maksimum in to se zgodi bodisi na robu bodisi v stacionarni točki. Toda na robu (t. j. za $x = 0$, $a = a/2$ ali $x = b$) je $V = 0$, v notranjosti pa je $V > 0$. Zato je maksimum zagotovo dosežen v neki stacionarni točki v notranjosti, edina taka točka pa je naračunana zgoraj.

57. Smiselno se je najprej nekaj časa voziti po lokalni cesti, nato po potrebi zaviti v puščavo in se voziti naravnost do točke, kjer se priključimo na glavno cesto, po kateri nadaljujemo do cilja. Označimo z x razdaljo od križišča cest do točke, kjer smo zavili z lokalne ceste, z y pa razdaljo od križišča do točke, kjer smo prišli na glavno cesto. Tedaj je čas, ki ga potrebujemo od A do B , enak:

$$t = \frac{5-x}{50} + \frac{10-y}{80} + \frac{\sqrt{x^2+y^2}}{40}.$$



Iščemo minimum te spremenljivke na območju, določenem s pogojeoma $0 \leq x \leq 5$ in $0 \leq y \leq 10$.

Vrednosti spremenljivke t v ogliščih so prikazane v naslednji tabeli:

x	y	t
0	0	0,225
0	10	0,35
5	0	0,25
5	10	0,280

V primerih, ko je $x = 0$ in $y = 10$ ali pa $x = 5$ in $y = 0$, je jasno, da minimum ne more biti dosežen, saj se vozimo po puščavi vzdolž ceste. Splošneje, brž ko izberemo $x = 0$ ali $y = 0$, morata biti obe spremenljivki enaki 0.

Pri stranicah torej preostaneta le primera, ko je $x = 5$ ali pa $y = 10$. Če je $x = 5$, je:

$$t = \frac{10-y}{80} + \frac{\sqrt{25+y^2}}{40}, \quad \frac{dt}{dy} = -\frac{1}{80} + \frac{y}{40\sqrt{25+y^2}}.$$

Odvod je enak 0 pri $y = \pm 5/\sqrt{3} \doteq \pm 2,89$. Znotraj definicijskega območja je le pozitivna rešitev in tam je $t \doteq 0,233$.

Za $y = 10$ pa dobimo:

$$t = \frac{5-x}{50} + \frac{\sqrt{x^2+100}}{40}, \quad \frac{dt}{dx} = -\frac{1}{50} + \frac{x}{40\sqrt{x^2+100}}$$

in odvod je enak 0 pri $x = \pm 40/3 \doteq \pm 13,3$, kar je izven definicijskega območja.

Oglejmo si še notranjost. Tam velja:

$$\frac{\partial t}{\partial x} = -\frac{1}{50} + \frac{x}{40\sqrt{x^2+y^2}}, \quad \frac{\partial t}{\partial y} = -\frac{1}{80} + \frac{y}{40\sqrt{x^2+y^2}}.$$

Parcialna odvoda sta enaka nič, če je:

$$\frac{x}{\sqrt{x^2+y^2}} = \frac{4}{5}, \quad \frac{y}{\sqrt{x^2+y^2}} = \frac{1}{2}.$$

Če enačbi kvadriramo in seštejemo, dobimo $\frac{x^2+y^2}{x^2+y^2} = \frac{89}{100}$, kar je protislovje. V notranjosti torej ni stacionarnih točk.

Ko primerjamo vrednosti spremenljivke t v vseh kandidatih za ekstrem, dobimo, da minimum nastopi pri $x = y = 0$. Z drugimi besedami, najbolj se splača držati cest, ne splača se iti povprek čez puščavo.

Opomba. Da stacionarnih točk v notranjosti ni, se vidi tudi tako, da gledamo izraze $f(pu, qu)$, kjer sta $p > 0$ in $q > 0$ fiksna, u pa gre od 0 do roba definicijskega območja. Ker so ti izrazi u linearni, ekstrem vsekakor dosežejo v krajišču. Eno je krajišč je $x = y = 0$, v drugem pa je bodisi $x = 5$ bodisi $y = 10$. Te primere pa smo že obravnavali.

Opomba. Če so razmerja med hitrostmi drugačna, se vožnja povprek čez puščavo vendar lahko splača. V splošnem se lahko pri iskanju optimalne strategije omejimo na naslednje primere:

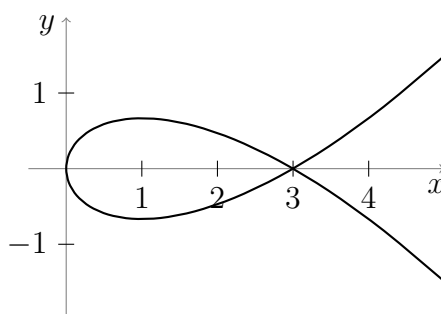
- peljemo se le po cestah in nič čez puščavo;
- takoj na začetku zavijemo v puščavo in se nekje pred ciljem (ali pa na cilju) priključimo na glavno cesto;
- nekaj časa se vozimo po lokalni cesti, nato zavijemo v puščavo in se po njej vozimo naravnost do cilja.

4. Krivulje

1. Iz tabele:

t	x	y	Opombe
$\rightarrow -\infty$	∞	∞	
$-\sqrt{3}$	3	0	
-1	1	$-2/3$	$\dot{y} = 0, \dot{x} < 0$
0	0	0	$\dot{x} = 0, \dot{y} > 0$
1	1	$2/3$	$\dot{y} = 0, \dot{x} > 0$
$\sqrt{3}$	3	0	
$\rightarrow \infty$	∞	$-\infty$	

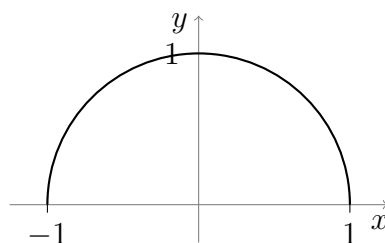
dobimo sliko:



2. Iz tabele:

t	x	y	Opombe
-1	-1	0	$\dot{x} = 0, \dot{y} > 0$
0	0	1	$\dot{y} = 0, \dot{x} > 0$
1	1	0	$\dot{x} = 0, \dot{y} < 0$

dobimo sliko:



Če izrazimo:

$$t = \frac{1 - \sqrt{1 - x^2}}{x}$$

(samo rešitev z negativnim korenem je ustrezna) in vstavimo v enačbo za y , dobimo, da gre za polkrožnico $y = \sqrt{1 - x^2}$; $-1 \leq x \leq 1$ (natanko za te x obstaja ustrezen t).

Da gre za polkrožnico, bi lahko seveda posumili že iz slike in nam ne bi bilo potrebno t izražati z x . Najprej bi preverili, da je $x^2 + y^2 = 1$, torej gre za del enotske krožnice. Nato pa bi opazili, da mora biti $y \geq 0$ ter da sta zajeti točki, kjer je $x = -1$ in $x = 1$. Zaradi zveznosti mora biti za vsak $x \in [-1, 1]$ zajeta vsaj ena točka, torej gre res natanko za prej omenjeno polkrožnico.

3. Če postavimo $p = y/x$, po krajšem računu dobimo:

$$x = \frac{p}{1 + p^3}, \quad y = \frac{p^2}{1 + p^3}.$$

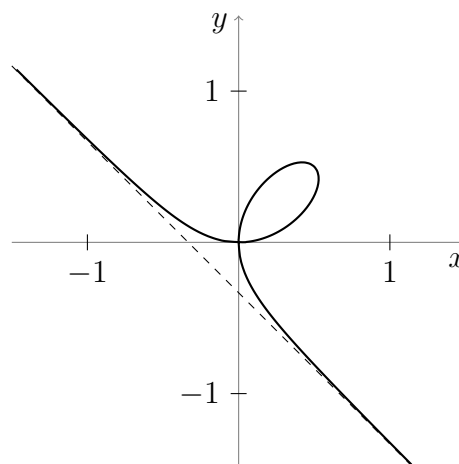
Iz odvodov:

$$\dot{x} = \frac{1 - 2p^3}{(1 + p^3)^2}, \quad \dot{y} = \frac{p(2 - p^3)}{1 + p^3}$$

in tabele:

p	x	y	Opombe
$\rightarrow -\infty$	0	0	$\dot{x}/\dot{y} \rightarrow 0$
$\uparrow -1$	∞	$-\infty$	$\dot{y}/\dot{x} \rightarrow -1$
$\downarrow -1$	$-\infty$	∞	$\dot{y}/\dot{x} \rightarrow -1$
0	0	0	$\dot{y} = 0, \dot{x} > 0$
$2^{-1/3}$	$2^{2/3}/3$	$2^{1/3}/3$	$\dot{x} = 0, \dot{y} > 0$
$2^{1/3}$	$2^{1/3}/3$	$2^{2/3}/3$	$\dot{y} = 0, \dot{x} < 0$
$\rightarrow \infty$	0	0	$\dot{x}/\dot{y} \rightarrow 0$

dobimo sliko:



Iz limite $\lim_{p \rightarrow -1} (x + y) = -\frac{1}{3}$ dobimo še linearno asimptoto $y = -x - \frac{1}{3}$.

Pri tej parametrizaciji p ne preteče cele realne osi, temveč $\mathbb{R} \setminus \{-1\}$. Opazimo pa tudi, da se krivulja približuje izhodišču, ko gre p po absolutni vrednosti čez vse meje. Torej je smiselno, da bi šel novi parameter po absolutni vrednosti čez vse meje, ko bi šel p proti -1 , in bi se bližal določeni vrednosti, p po absolutni vrednosti čez vse meje. To lahko dosežemo tako, da postavimo $t = 1/(p+1)$ oz. $p = 1/t - 1$. Dobimo izražavo:

$$x = \frac{t^2(1-t)}{1-3t+3t^2}, \quad y = \frac{t(1-t)^2}{1-3t+3t^2}.$$

V izhodišču krivulja seka samo sebe in tako je ta točka v parametrizaciji zajeta dvakrat: pri $t = 0$ in pri $t = 1$. Če uvedemo spet nov parameter $u = 2t - 1$, se to zgodi pri $u = \pm 1$ in dobimo izražavo:

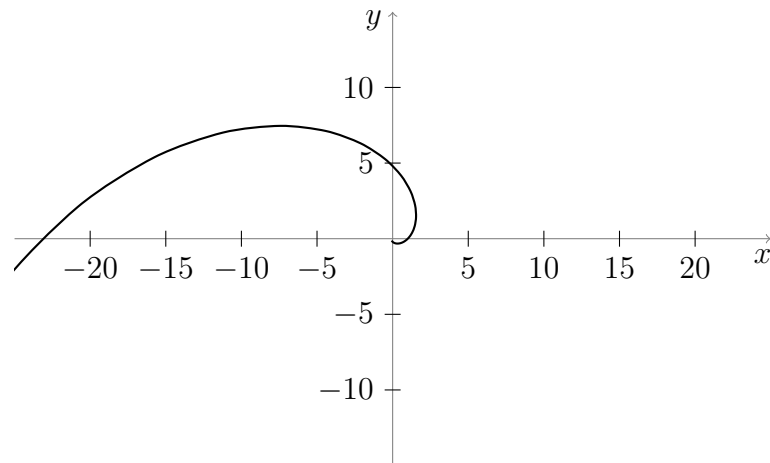
$$x = \frac{(1+u)^2(1-u)}{2(1+3u^2)}, \quad y = \frac{(1+u)(1-u)^2}{2(1+3u^2)}.$$

Ta parametrizacija se odlikuje po tem, da se x in y zamenjata, ko u zamenja predznak. Krivulja je torej simetrična glede na simetralo lihih kvadrantov, kar se vidi tudi iz prvotne implicitne oblike.

4.

t	$\sqrt{3}$	0
Tangentni vektor	$\left(\frac{\sqrt{3}}{2}, -\frac{1}{2}\right)$	(0, 1)
Normalni vektor	$\left(\frac{1}{2}, \frac{\sqrt{3}}{2}\right)$	(-1, 0)
Tangenta	$Y = -\frac{X-3}{\sqrt{3}}$	$X = 0$
Normala	$Y = \sqrt{3}(X-3)$	$Y = 0$

5. Pri $t = 0$ lahko izberemo $\alpha = \pi/2$, pri $t = \sqrt{3}$ pa $\alpha = -\pi/6$.
6. Razumni izbiri sta $\alpha = 7\pi/6$ in $\alpha = -5\pi/6$. Izbira $\alpha = \pi/6$ pa ni ustrezna.
7. a) Graf:



Naklonski kot: $\alpha = t + \frac{\pi}{4}$.

8. Iz:

$$\dot{x} = e^t(\cos t - \sin t), \quad \dot{y} = e^t(\cos t + \sin t), \quad \dot{x}^2 + \dot{y}^2 = 2e^{2t}$$

dobimo, da je zelena dolžina enaka:

$$\int_0^{2\pi} \sqrt{2} e^t dt = \sqrt{2}(e^{2\pi} - 1) \doteq 755 \cdot 89.$$

9. Naravni parameter: $s = \sqrt{2}e^t$.

$$\text{Naravna parametrizacija: } x = \frac{s\sqrt{2}}{2} \cos \ln \frac{s\sqrt{2}}{2}, \quad \frac{s\sqrt{2}}{2} \sin \ln \frac{s\sqrt{2}}{2}.$$

10. a) V 7. nalogi smo izračunali naklonski kot $\alpha = t + \frac{\pi}{4}$, v 9. nalogi pa smo izračunali naravni parameter $s = \sqrt{2}e^t$. Torej je $\alpha = \ln s - \frac{1}{2} \ln 2 + \frac{\pi}{4}$, do koder dobimo:

$$\kappa = \frac{1}{s} = \frac{e^{-t}}{\sqrt{2}}, \quad \rho = \sqrt{2}e^t.$$

b) Pri $t = 0$ je $\kappa = \sqrt{2}/2$, $\rho = \sqrt{2}$ in $\vec{n} = (-\frac{\sqrt{2}}{2}, \frac{\sqrt{2}}{2})$.

Pritisnjena krožnica: $X^2 + (Y - 1)^2 = 2$.

11. a) Iz:

$$\begin{aligned} \dot{x} &= 2t, & \dot{y} &= 1 - t^2, & \sqrt{\dot{x}^2 + \dot{y}^2} &= 1 + t^2, \\ x' &= \frac{2t}{1 + t^2}, & (x')' &= \frac{2(1 - t^2)}{(1 + t^2)^2}, & x'' &= \frac{2(1 - t^2)}{(1 + t^2)^3} \end{aligned}$$

dobimo, da je iskani drugi odvod enak $-1/16$.

Ukrivljenost je enaka $\kappa = -\frac{2}{(1 + t^2)^2}$, krivinski polmer pa $\rho = \frac{(1 + t^2)^2}{2}$. Minimalni krivinski polmer je torej $1/2$.

12. a) Za vsak $x > 0$ velja:

$$\begin{aligned} \frac{dy}{dx} &= \frac{4-x^2}{4x}, & \frac{ds}{dx} &= \sqrt{1 + \left(\frac{dy}{dx}\right)^2} = \frac{x^2+4}{4x}, \\ \frac{d^2y}{dx^2} &= -\frac{x^2+4}{4x^2}, & \kappa &= -\frac{16x}{(x^2+4)^2}. \end{aligned}$$

Pri $x = 1$ je:

$$\frac{dy}{dx} = \frac{3}{4}, \quad \frac{ds}{dx} = \frac{5}{4}, \quad x' = \frac{1}{\frac{ds}{dx}} = \frac{4}{5}, \quad y' = \frac{\frac{dy}{dx}}{\frac{ds}{dx}} = \frac{3}{5}$$

in nadalje:

$$\vec{t} = \left(\frac{4}{5}, \frac{3}{5}\right), \quad \vec{n} = \left(-\frac{3}{5}, \frac{4}{5}\right), \quad \kappa = -\frac{16}{25}.$$

Pritisnjena krožnica:

$$\left(X - \frac{31}{16}\right)^2 + \left(Y + \frac{11}{8}\right)^2 = \frac{625}{256}.$$

b) Iz odvoda ukrivljenosti $\frac{d\kappa}{dx} = \frac{32x(3x^2-4x)}{(x^2+4)^3}$ dobimo, da je ukrivljenost po absolutni vrednosti največja pri $x = \frac{2\sqrt{3}}{3}$.

13. Krivuljo parametriziramo tako, da izrazimo:

$$\begin{aligned} y &= \pm\sqrt{1-(x-1)^2} = \pm\sqrt{2x-x^2}, & 0 \leq x \leq 2; \\ z &= \pm\sqrt{4-x^2-y^2} = \pm\sqrt{4-2x}; \end{aligned}$$

predznaka korenov pri izražavi spremenljivk y in z sta neodvisna. Drugače povedano,

$$\vec{r} = (t, \pm\sqrt{2t-t^2}, \pm\sqrt{4-2t}).$$

Tangento moramo izračunati v točki $(1, -1, \sqrt{2})$. V njeni okolici je $\vec{r} = (t, -\sqrt{2t-t^2}, \sqrt{4-2t})$, torej v njej velja:

$$\dot{\vec{r}} = \left(1, \frac{t-1}{\sqrt{2t-t^2}}, -\frac{1}{\sqrt{4-2t}}\right) = \left(1, 0, -\frac{\sqrt{2}}{2}\right).$$

Tangenta v implicitni obliki:

$$X - 1 = -\sqrt{2}(Z - \sqrt{2}), \quad Z = -1.$$

Opomba. Možna je tudi parametrizacija:

$$x = 1 + \cos t, \quad y = \sin t, \quad z = 2 \sin \frac{t}{2}$$

(to opiše celo krivuljo, brž ko t preteče interval dolžine 4π ; ko t preteče interval $[0, 2\pi]$, dobimo zgornji del krivulje ($z \geq 0$), ko pa t preteče interval $[2\pi, 4\pi]$, dobimo spodnji del krivulje ($z \leq 0$)).

14. a) $l = \int_0^3 (2 + t^2) dt = 15.$

b) Vsi možni naravni parametri: $s = \pm \left(\frac{t^3}{3} + 2t \right) + C.$ Velja:

$$w = t^6 + 4t^4 + 4t^2,$$

$$w' = \frac{\frac{dw}{dt}}{\frac{ds}{dt}} = \pm \frac{6t^5 + 16t^3 + 8t}{t^2 + 2},$$

$$w'' = \frac{\frac{dw'}{dt}}{\frac{ds}{dt}} = \frac{18t^6 + 76t^4 + 88t^2 + 16}{(t^2 + 2)^3}.$$

V izhodišču je $t = 0$ in $w'' = 2.$

15. a) $\vec{t} = \frac{(t^2, t, 1)}{\sqrt{t^4 + t^2 + 1}} \operatorname{sgn} t, \quad \vec{b} = \frac{(-1, 2t, -t^2)}{\sqrt{t^4 + 4t^2 + 1}},$
 $\vec{n} = \frac{(t^3 + 2t, -t^4 + 1, -2t^3 - t)}{\sqrt{t^8 + 5t^6 + 6t^4 + 5t^2 + 1}} \operatorname{sgn} t.$

b) Tangenta: $X - \frac{1}{4} = Y - \frac{1}{3} = Z - \frac{1}{2}.$

Binormala: $X - \frac{1}{4} = -\frac{1}{2}(Y - \frac{1}{3}) = Z - \frac{1}{2}.$

Glavna normala: $X - \frac{1}{4} = -(Z - \frac{1}{2}), Y = \frac{1}{3}.$

Normalna ravnina: $X + Y + Z = \frac{13}{12}.$

Pritisnjena ravnina: $-X + 2Y - Z = -\frac{1}{12}.$

Rektifikacijska ravnina: $Z - X = \frac{1}{4}.$

16. $\kappa = \frac{1}{|t|} \sqrt{\frac{t^4 + 4t^2 + 1}{(t^4 + t^2 + 1)^3}}, \quad \omega = -\frac{2}{t(t^4 + 4t^2 + 1)}.$

17. Sistem najprej zapišemo v obliki:

$$y^2 = 1 - x^2 - z^2 = z - x^2 + x,$$

od koder dobimo parametrizacijo:

$$x = 1 - z - z^2, \quad y = \pm \sqrt{2z - 2z^3 - z^4}; \quad 2z - 2z^3 - z^4 \geq 0.$$

Pri $y < 0$ je seveda $y = -\sqrt{2z - 2z^3 - z^4}.$ Po odvajanju in vstavljanju $z = 1/2$ dobimo:

$$\frac{dx}{dz} = -1 - 2z = -2, \quad \frac{dy}{dz} = \frac{2z^3 + 3z^2 - 1}{\sqrt{2z - 2z^3 - z^4}} = 0, \quad \frac{dz}{dz} = 1.$$

Če torej s piko označimo odvod po parametru $z,$ je $\dot{\vec{r}} = \begin{bmatrix} -2 \\ 0 \\ 1 \end{bmatrix}.$ Po ponovnem

odvajanju dobimo:

$$\frac{d^2x}{dz^2} = -2, \quad \frac{d^2y}{dz^2} = \frac{(6z^2 + 6z)}{\sqrt{2z - 2z^3 - z^4}} + \frac{(2z^3 + 3z^2 - 1)^2}{(2z - 2z^2 - z^4)^{3/2}} = \frac{18}{\sqrt{11}}, \quad \frac{d^2z}{dz^2} = 0,$$

$$\ddot{\vec{r}} = \begin{bmatrix} -2 \\ 18/\sqrt{11} \\ 0 \end{bmatrix}$$

Sledi:

$$\|\dot{\vec{r}}\| = \sqrt{5}, \quad \dot{\vec{r}} \times \ddot{\vec{r}} = \begin{bmatrix} -18/\sqrt{11} \\ -2 \\ -36/\sqrt{11} \end{bmatrix}, \quad \|\dot{\vec{r}} \times \ddot{\vec{r}}\| = \frac{8\sqrt{26}}{\sqrt{11}},$$

$$\kappa = \frac{8\sqrt{26}}{5\sqrt{55}} \doteq 1.10.$$

5. Ploskve

1. Ena možnost je, da uporabimo *cilindrične koordinate*:

$$x = r \cos \varphi, \quad y = r \sin \varphi$$

in izrazimo $z = \pm \sqrt{x^2 - y^2 - 1} = \pm \sqrt{r^2 - 1}$. Če želimo zajeti celo ploskev, mora kot φ preteči interval dolžine 2π , r pa mora preteči npr. interval $[1, \infty)$ ali pa $(-\infty, -1]$.

Nekoliko elegantneje pa je, če v prejšnji parametrizaciji izrazimo $r = \pm \sqrt{z^2 + 1}$. Če upoštevamo, da sinus in kosinus prevržeta predznak, če se kot poveča za π , dobimo parametrizacijo:

$$x = \sqrt{z^2 + 1} \cos \varphi, \quad y = \sqrt{z^2 + 1} \sin \varphi, \quad z = z.$$

Če želimo zajeti celo ploskev, mora kot φ preteči interval dolžine 2π , z pa mora preteči celo realno os.

2. a) $z = \sqrt{1 - x^2 - y^2}$.

b) To je zgornja enotska ploskva.

c) Kot med koordinatnima krivuljama je kot med tangentskima vektorjema, tangentski vektor na koordinatno krivuljo pa ima isto smer kot parcialni odvod vektorja \vec{r} po tistem parametru, ki se spreminja. Ker je:

$$\vec{r}_u = \left(\cos v, \sin v, -\frac{u}{\sqrt{1-u^2}} \right), \quad \vec{r}_v = (-u \sin v, u \cos v, 0) \quad \text{in} \quad \langle \vec{r}_u, \vec{r}_v \rangle = 0,$$

so koordinatne krivulje povsod pravokotne.

d) Velja:

$$x = \cos t \cos(w + t), \quad y = \cos t \sin(w + t), \quad z = \sin t,$$

torej lahko vsakemu paru (u, v) priredimo nov par (t, w) po predpisu $t = \arccos u$, $w = v - \arccos u$, pri čemer ostanemo v isti točki. Z drugimi besedami, vsaka točka na prvotni ploskvi se ujema z neko točko na novi ploskvi, ki ni nič drugega kot enotska sfera: $x^2 + y^2 + z^2 = 1$.

e) Kot med koordinatnima krivuljama je kot med odvodoma \vec{r}_t in \vec{r}_w . Računajmo:

$$\begin{aligned} \vec{r}_t &= (-\sin t \cos(w + t) - \cos t \sin(w + t), -\sin t \sin(w + t) + \cos t \cos(w + t), \cos t), \\ \vec{r}_w &= (-\cos t \sin(w + t), \cos t \cos(w + t), 0) \end{aligned}$$

in

$$\langle \vec{r}_t, \vec{r}_w \rangle = \cos^2 u, \quad \|\vec{r}_t\| = \sqrt{1 + \cos^2 w}, \quad \|\vec{r}_w\| = |\cos w|.$$

Če torej s φ označimo kot med koordinatnima krivuljama, velja:

$$\cos \varphi = \frac{|\cos t|}{\sqrt{1 + \cos^2 w}}.$$

V naši točki $(1/2, \sqrt{3}/2, 0)$ je $u = 0$ in $v = \pi/3$, od koder sledi $\cos \varphi = \sqrt{2}/2$, torej je kot enak 45° .

f) Nove koordinatne krivulje so pravokotne kvečjemu tam, kjer je $\cos t = 0$, t. j. na polih. Toda tam je $\vec{r}_w = 0$ in kot med koordinatnima krivuljama ni definiran (skozi pola gre celo več koordinatnih krivulj iste vrste).

3. Iz:

$$\vec{r}_u = \begin{bmatrix} \cos v \\ 2u \sin v \\ 3u^2 - 1 \end{bmatrix}, \quad \vec{r}_v = \begin{bmatrix} -u \sin v \\ u^2 \cos v \\ 0 \end{bmatrix}, \quad \langle \vec{r}_u, \vec{r}_v \rangle = (2u^3 - u) \sin v \cos v$$

dobimo, da so koordinatne krivulje pravokotne, če je $u = \pm\sqrt{2}/2$ ali pa $v = k\pi/2$, $k \in \mathbb{Z}$.

4. a) Iz:

$$\vec{r}_u = \begin{bmatrix} \cos v \\ 2u \sin v \\ 3u^2 - 1 \end{bmatrix}, \quad \vec{r}_v = \begin{bmatrix} -u \sin v \\ u^2 \cos v \\ 0 \end{bmatrix}, \quad \langle \vec{r}_u, \vec{r}_v \rangle = (2u^3 - u) \sin v \cos v$$

dobimo, da so koordinatne krivulje pravokotne, če je $u = \pm\sqrt{2}/2$ ali pa $v = k\pi/2$, $k \in \mathbb{Z}$.

b) Velja $\vec{r} = \begin{bmatrix} \sqrt{3}/2 \\ 3\sqrt{3}/2 \\ 2\sqrt{3} \end{bmatrix}$, $\vec{r}_u = \begin{bmatrix} 1/2 \\ 3 \\ 8 \end{bmatrix}$, $\vec{r}_v = \begin{bmatrix} -3/2 \\ 3/2 \\ 0 \end{bmatrix}$,

$$\vec{r}_u \times \vec{r}_v = \begin{bmatrix} -12 \\ -12 \\ 21/4 \end{bmatrix} = \frac{3}{4} \begin{bmatrix} -16 \\ -16 \\ 7 \end{bmatrix}.$$

Tangentna ravnina: $-16X - 16Y + 7Z + 18\sqrt{3} = 0$.

5. Velja $\vec{r} = \begin{bmatrix} -29 \\ 58 \\ -58 \end{bmatrix}$,

$$\vec{r}_u = \begin{bmatrix} -2 \cos u + 10 \sin u + 14 \cos u \sin v \\ 4 \cos u - 20 \sin u - 28 \cos u \sin v \\ 5 \cos u + 20 \sin u + 28 \cos u \sin v \end{bmatrix} = \begin{bmatrix} -2 \\ 4 \\ 5 \end{bmatrix},$$

$$\vec{r}_v = \begin{bmatrix} -2 \cos v + 19 \sin v + 14 \sin u \cos v \\ 7 \cos v - 38 \sin v - 28 \sin u \cos v \\ 8 \cos v + 38 \sin v + 28 \sin u \cos v \end{bmatrix} = \begin{bmatrix} -2 \\ 7 \\ 8 \end{bmatrix},$$

$$\vec{r}_u \times \vec{r}_v = \begin{bmatrix} -3 \\ 6 \\ -6 \end{bmatrix} = 3 \begin{bmatrix} -1 \\ 2 \\ -2 \end{bmatrix}, \quad \vec{N} = \begin{bmatrix} -1/3 \\ 2/3 \\ -2/3 \end{bmatrix}.$$

Normala: $2X = -Y = Z$.

Tangentna ravnina: $-X + 2Y - 2Z = 261$.

$$6. z = 7, \quad \vec{N} = \frac{1}{3}(-2, 2, 1), \quad \frac{X-1}{-2} = \frac{Y-3}{2} = \frac{Z-7}{1}.$$

$$7. z = 1, \quad X - 3Y - Z + 1 = 0.$$

8. Elipsoid razdelimo na dve polovici, od katerih lahko vsako zapišemo v eksplicitni obliki:

$$\vec{r} = (x, y, \pm\sqrt{36 - x^2 - 4y^2}).$$

Velja:

$$\frac{\partial z}{\partial x} = \mp \frac{x}{\sqrt{36 - x^2 - 4y^2}}, \quad \frac{\partial z}{\partial y} = \mp \frac{4y}{\sqrt{36 - x^2 - 4y^2}},$$

torej mora biti normalni vektor dane ravnine, t. j. $(1, 1, -1)$, vzporeden vektorju:

$$\left(\pm \frac{x}{\sqrt{36 - x^2 - 4y^2}}, \pm \frac{4y}{\sqrt{36 - x^2 - 4y^2}}, 1 \right),$$

to pa se zgodi v točki $T_1(4, 1, -4)$ na spodnji polovici elipsoida in v točki $T_2(-4, -1, 4)$ na zgornji polovici. Od tod dobimo tangentski ravnini $X + Y - Z = 9$ in $X + Y - Z = -9$.

9. Vektor \vec{w} bo tangentski na ploskev natanko tedaj, ko bo pravokoten na normalni vektor \vec{N} . Tega pa smo že izračunali v 5. nalogi – prišlo je $\vec{N} = \begin{bmatrix} -1/3 \\ 2/3 \\ -2/3 \end{bmatrix}$. Dobimo, da je \vec{w} tangentski na ploskev pri $t = 7$.

V 5. nalogi pa smo izračunali tudi, da v dani točki velja $\vec{r}_u = \begin{bmatrix} -2 \\ 4 \\ 5 \end{bmatrix}$ in $\vec{r}_v = \begin{bmatrix} -2 \\ 7 \\ 8 \end{bmatrix}$.

Dobimo $\vec{w} = 3\vec{r}_u - \vec{r}_v$.

10. a) Najprej iz $x = 2$ sledi $u \cos v = 1$, nato pa iz $y = 1$ dobimo še $u \sin v = 0$. Ker je $u \cos v = 1$, je $u \neq 0$, torej je $\sin v = 0$, torej $\cos v = 1$ in $u = 1$, zato je $z = u^2 = 1$. Točka $T(2, 1, 1)$ je dosežena pri $u = 1$ in $v = 2k\pi$, $k \in \mathbb{Z}$. b) *Prvi način:* vektor \vec{w} bo tangentski na ploskev natanko tedaj, ko bo pravokoten na normalni vektor \vec{N} oziroma natanko tedaj, ko bo pravokoten na vektor $\vec{r}_u \times \vec{r}_v$ (če je slednji seveda neničeln). Iz prvih parcialnih odvodov:

$$\vec{r}_u = \begin{bmatrix} 2 \cos v \\ \cos v + \sin v \\ 2u \end{bmatrix} = \begin{bmatrix} 2 \\ 1 \\ 2 \end{bmatrix}, \quad \vec{r}_v = \begin{bmatrix} -2u \sin v \\ u(\cos v - \sin v) \\ 0 \end{bmatrix} = \begin{bmatrix} 0 \\ 1 \\ 0 \end{bmatrix}$$

dobimo $\vec{r}_u \times \vec{r}_v = \begin{bmatrix} -2 \\ 0 \\ 2 \end{bmatrix}$, torej je \vec{w} tangentski na ploskev natanko tedaj, ko je $t = 2$.

Drugi način: vektor \vec{w} bo tangentski na ploskev natanko tedaj, ko bo $\vec{w} = \alpha \vec{r}_u + \beta \vec{r}_v$ za neka $\alpha, \beta \in \mathbb{R}$. Iz prvih parcialnih odvodov (glej prvi način) dobimo $\alpha = 1$, $\beta = -2$ in $t = 2$.

11. Iz odvodov:

$$\vec{r}_\varphi = \begin{bmatrix} -\sin \varphi \cos \theta \\ \cos \varphi \cos \theta \\ 0 \end{bmatrix} \quad \text{in} \quad \vec{r}_\theta = \begin{bmatrix} -\cos \varphi \sin \theta \\ -\cos \varphi \sin \theta \\ \cos \theta \end{bmatrix}$$

dobimo koeficiente prve fundamentalne forme:

$$E = \cos^2 \theta, \quad F = 0, \quad G = 1.$$

Sledi:

$$l = \int_0^{1/2} \sqrt{\cos^2 \theta \dot{\varphi}^2 + \dot{\theta}^2} dt.$$

Zdaj odvajamo še oba parametra:

$$\dot{\varphi} = \frac{1}{1-t^2}, \quad \dot{\theta} = -\frac{1}{\sqrt{1-t^2}}$$

in dobimo:

$$\cos^2 \theta \dot{\varphi}^2 + \dot{\theta}^2 = t^2 \cdot \frac{1}{(1-t^2)^2} + \frac{1}{1-t^2} = \frac{1}{(1-t^2)^2}.$$

Sledi:

$$l = \int_0^{1/2} \frac{dt}{1-t^2} = \frac{\ln 3}{2}.$$

12. a) Že v 9. nalogi smo izračunali, da v dani točki velja:

$$\vec{r}_u = \begin{bmatrix} -2 \cos u + 10 \sin u + 14 \cos u \sin v \\ 4 \cos u - 20 \sin u - 28 \cos u \sin v \\ 5 \cos u + 20 \sin u + 28 \cos u \sin v \end{bmatrix} = \begin{bmatrix} -2 \\ 4 \\ 5 \end{bmatrix},$$

$$\vec{r}_v = \begin{bmatrix} -2 \cos v + 19 \sin v + 14 \sin u \cos v \\ 7 \cos v - 38 \sin v - 28 \sin u \cos v \\ 8 \cos v + 38 \sin v + 28 \sin u \cos v \end{bmatrix} = \begin{bmatrix} -2 \\ 7 \\ 8 \end{bmatrix}.$$

Od tod izračunamo koeficiente prve fundamentalne forme:

$$E = 45, \quad F = 72, \quad G = 117.$$

Nadalje iz normalnega vektorja $\vec{N} = \frac{1}{3} \begin{bmatrix} -1 \\ 2 \\ -2 \end{bmatrix}$ in drugih parcialnih odvodov:

$$\vec{r}_{uu} = \begin{bmatrix} 2 \sin u + 10 \cos u - 14 \sin u \sin v \\ -4 \sin u - 20 \cos u + 28 \sin u \sin v \\ 5 \sin u + 20 \cos u - 28 \sin u \sin v \end{bmatrix} = \begin{bmatrix} 10 \\ -20 \\ 20 \end{bmatrix},$$

$$\vec{r}_{uv} = \begin{bmatrix} 14 \cos u \cos v \\ -28 \cos u \cos v \\ 28 \cos u \cos v \end{bmatrix} = \begin{bmatrix} 14 \\ -28 \\ 28 \end{bmatrix},$$

$$\vec{r}_{vv} = \begin{bmatrix} 2 \sin v + 19 \cos v - 14 \sin u \sin v \\ -7 \sin v - 38 \cos v + 28 \sin u \sin v \\ -8 \sin v + 38 \cos v - 28 \sin u \sin v \end{bmatrix} = \begin{bmatrix} 19 \\ -38 \\ 38 \end{bmatrix}$$

dobimo še koeficiente druge fundamentalne forme:

$$L = -30, \quad M = -42, \quad N = -57.$$

Že v 9. nalogi smo izračunali, da je $\vec{w} = 3\vec{r}_u - \vec{r}_v$. Vzamemo torej $\alpha = 3$ in $\beta = -1$. Iz:

$$\begin{aligned} E\alpha^2 + 2F\alpha\beta + G\beta^2 &= 90, \\ L\alpha^2 + 2M\alpha\beta + N\beta^2 &= 75 \end{aligned}$$

dobimo, da je predznačena ukrivljenost normalnega preseka v smeri vektorja \vec{w} enaka $-5/6$.

13. Že v 12. nalogi smo izračunali odvode. Potrebovali bomo:

$$\vec{r}_u = \begin{bmatrix} -2 \\ 4 \\ 5 \end{bmatrix}, \quad \vec{r}_v = \begin{bmatrix} -2 \\ 7 \\ 8 \end{bmatrix}.$$

Nadalje smo izračunali koeficiente obeh fundamentalnih form:

$$\begin{aligned} E &= 45, & F &= 72, & G &= 117, \\ L &= -30, & M &= -42, & N &= -57. \end{aligned}$$

Iz:

$$\det \left(\begin{bmatrix} L & M \\ M & N \end{bmatrix} - \lambda \begin{bmatrix} E & F \\ F & G \end{bmatrix} \right) = 81\lambda^2 + 27\lambda - 54 = 27(\lambda + 1)(3\lambda - 2)$$

dobimo glavni ukrivljenosti $\lambda_1 = -1$ in $\lambda_2 = 2/3$. Ker sta nasprotno predznačeni, je točka hiperbolična.

Ploskev drugega reda, ki najbolje aproksimira ploskev, ima v primernih ortonormiranih koordinatah (ξ, η, ζ) z isto orientacijo enačbo $\zeta = -\frac{1}{2}\xi^2 + \frac{1}{3}\eta^2$.

Za glavni smeri nastavimo enačbo:

$$\left(\begin{bmatrix} L & M \\ M & N \end{bmatrix} - \lambda \begin{bmatrix} E & F \\ F & G \end{bmatrix} \right) \begin{bmatrix} \alpha \\ \beta \end{bmatrix} = 0.$$

Pripadajoča glavna smer je smer vektorjev $\alpha\vec{r}_u + \beta\vec{r}_v$.

- Za $\lambda = -1$ dobimo $\alpha = -2\beta$ in glavno smer, določeno z vektorjem $\begin{bmatrix} -2 \\ 1 \\ 2 \end{bmatrix}$.
- Za $\lambda = 2/3$ dobimo $2\alpha = -3\beta$ in glavno smer, določeno z vektorjem $\begin{bmatrix} 2 \\ 2 \\ 1 \end{bmatrix}$.

14. Iz glavnih ukrivljenosti $\lambda_1 = -1$ in $\lambda_2 = 2/3$ dobimo Gaussovo ukrivljenost $K = -2/3$ in povprečno ukrivljenost $K = -1/6$.

15. a) Najprej iz $z = 0$ sledi $u = 0$ ali pa $v = 0$. Če je $u = 0$, iz $y = -2$ sledi $v^2 = -2$, kar ne more biti res. Če pa je $v = 0$, iz $y = -2$ sledi $u = -2$ in nato $x = 4$. Iskana točka je torej $T(4, -2, 0)$.

b) Iz prvih parcialnih odvodov:

$$\vec{r}_u = \begin{bmatrix} 2u \\ 1 \\ v \end{bmatrix} = \begin{bmatrix} -4 \\ 1 \\ 0 \end{bmatrix}, \quad \vec{r}_v = \begin{bmatrix} 1 \\ 2v \\ u \end{bmatrix} = \begin{bmatrix} 1 \\ 0 \\ -2 \end{bmatrix}$$

dobimo koeficiente prve fundamentalne forme:

$$E = 17, \quad F = -4, \quad G = 5.$$

Nadalje izračunamo vektorski produkt in normalni vektor:

$$\vec{r}_u \times \vec{r}_v = \begin{bmatrix} -2 \\ -8 \\ -1 \end{bmatrix}, \quad \|\vec{r}_u \times \vec{r}_v\|^2 = EG - F^2 = 69, \quad \vec{N} = \frac{1}{\sqrt{69}} \begin{bmatrix} -2 \\ -8 \\ -1 \end{bmatrix}.$$

Iz slednjega in drugih parcialnih odvodov:

$$\vec{r}_{uu} = \begin{bmatrix} 2 \\ 0 \\ 0 \end{bmatrix}, \quad \vec{r}_{uv} = \begin{bmatrix} 0 \\ 0 \\ 1 \end{bmatrix}, \quad \vec{r}_{vv} = \begin{bmatrix} 0 \\ 2 \\ 0 \end{bmatrix}$$

dobimo še koeficiente druge fundamentalne forme:

$$L = -\frac{4}{\sqrt{69}}, \quad M = -\frac{1}{\sqrt{69}}, \quad N = -\frac{16}{\sqrt{69}}.$$

Gaussova ukrivljenost: $K = \frac{63}{69^2} = \frac{7}{529} \doteq 0.0132$.

Točka je eliptična.

Povprečna ukrivljenost: $H = -\frac{300}{2 \cdot 69^{3/2}} = -\frac{50}{23\sqrt{69}} \doteq 0.262$.

16. Iz:

$$\begin{aligned} f_x(x, y) &= 3x^2y^2, & p &= 3, \\ f_y(x, y) &= 2x^3y, & q &= 2, \\ f_{xx}(x, y) &= 6xy^2, & r &= 6, \\ f_{xy}(x, y) &= 6x^2y, & s &= 6, \\ f_{yy}(x, y) &= 2x^3, & t &= 2 \end{aligned}$$

dobimo $E = 10$, $F = 6$, $G = 5$, $EG - F^2 = 1 + p^2 + q^2 = 14$,

$$L = \frac{6}{\sqrt{14}}, \quad M = \frac{6}{\sqrt{14}} \quad \text{in} \quad N = \frac{2}{\sqrt{14}}.$$

Ker je $LN - M^2 = -12/7 < 0$, je točka hiperbolična.

Gaussova ukrivljenost: $K = \frac{LN - M^2}{EG - F^2} = -\frac{6}{49}$.

Povprečna ukrivljenost: $H = \frac{EN + GL - 2MF}{2(EG - F^2)} = -\frac{11}{14\sqrt{14}}$.

17. Iz $p = 2x + y$ in $q = x + 2y$ dobimo:

$$E = 1 + 4x^2 + 4xy + y^2, \quad F = 2x^2 + 5xy + 2y^2, \quad G = 1 + x^2 + 4xy + 4y^2, \\ EG - F^2 = 1 + 5x^2 + 8xy + 5y^2.$$

Nadalje iz $r = 2$, $s = 1$ in $t = 2$ dobimo:

$$L = \frac{2}{\sqrt{EG - F^2}}, \quad M = \frac{1}{\sqrt{EG - F^2}}, \quad N = \frac{2}{\sqrt{EG - F^2}}.$$

Sledi $LN - M^2 = \frac{3}{1 + 5x^2 + 8xy + 5y^2}$, zato so vse točke eliptične. Točka bo krogelna, če bo $L = \lambda E$, $M = \lambda F$ in $N = \lambda G$ za neki λ , ki je enotna ukrivljenost v vseh smereh. Tak λ obstaja natanko tedaj, ko je:

$$1 + 4x^2 + 4xy + y^2 = 1 + x^2 + 4xy + 4y^2 = 4x^2 + 10xy + 4y^2.$$

Prva enačba velja natanko tedaj, ko je $x = y$ ali $x = -y$. Če je $x = -y$, druga enačba ne more veljati, če pa je $x = y$, druga enačba velja za $x = \pm 1/3$. Krogelni točki sta torej $T_1(\frac{1}{3}, \frac{1}{3}, \frac{1}{3})$ in $T_2(-\frac{1}{3}, -\frac{1}{3}, \frac{1}{3})$. V obeh velja:

$$E = 2, \quad F = 1, \quad G = 2, \quad L = \frac{2}{\sqrt{3}}, \quad M = \frac{1}{\sqrt{3}}, \quad N = \frac{2}{\sqrt{3}},$$

torej je ukrivljenost enaka $1/\sqrt{3}$.

18. Uporabimo izrek o implicitni funkciji in 51. nalogo iz 3. razdelka: tam je obravnavana ista zveza med koordinatami. Normala je vzporedna osi z natanko tam, kjer je $\frac{\partial z}{\partial x} = \frac{\partial z}{\partial y} = 0$. Izračunali smo, da je to pri $x = 0$, $y = -2$, $z = -2$ in da tam velja:

$$\frac{\partial^2 z}{\partial x^2} = 4, \quad \frac{\partial^2 z}{\partial x \partial y} = -1, \quad \frac{\partial^2 z}{\partial y^2} = 0,$$

Ker sta prva odvoda enaka nič, je $E = 1$, $F = 0$, $G = 1$, $L = 4$, $M = -1$ in $N = 0$. Iz zveze:

$$\begin{vmatrix} 4 - \lambda & -1 \\ -1 & 4 - \lambda \end{vmatrix} = \lambda^2 - 4\lambda - 1 = 0$$

dobimo glavni ukrivljenosti $\lambda_{1,2} = 2 \pm \sqrt{5}$.

19. Najprej izračunajmo prvo in drugo fundamentalno formo:

$$p = 2x = -8, \quad q = 4y = 4, \quad r = 2, \quad s = 0, \quad t = 4, \\ E = 65, \quad F = -32, \quad G = 17, \quad EF - F^2 = 1 + p^2 + q^2 = 81, \\ L = \frac{2}{9}, \quad M = 0, \quad N = \frac{4}{9}.$$

Normalna vektorja sta $\vec{N}_P = \frac{1}{9}(8, -4, 1)$ in $\vec{N}_\Pi = \frac{1}{3}(-2, -2, 1)$. Velja:

$$\vec{r}_x = \begin{bmatrix} 1 \\ 0 \\ 2x \end{bmatrix} = \begin{bmatrix} 1 \\ 0 \\ -8 \end{bmatrix} \quad \text{in} \quad \vec{r}_y = \begin{bmatrix} 0 \\ 1 \\ 4y \end{bmatrix} = \begin{bmatrix} 0 \\ 1 \\ 4 \end{bmatrix},$$

torej vektor (α, β) v parametričnem prostoru določa tangenti vektor $\begin{bmatrix} \alpha \\ \beta \\ -8\alpha + 4\beta \end{bmatrix}$.

Ta je pravokoten na \vec{N}_Π , če je $\beta = 5\alpha$. Ukrivljenost normalnega preseka v smeri tangente na krivuljo, ki je presek dane ploskve in ravnine, je:

$$\frac{1}{R} = \frac{\frac{2}{9}\alpha^2 + \frac{4}{9}\beta^2}{65\alpha^2 - 64\alpha\beta + 17\beta^2} = \frac{1}{15}.$$

Končno iz $\langle \vec{N}_P, \vec{N}_\Pi \rangle = -\frac{7}{27}$ izračunamo še ukrivljenost poševnega preseka:

$$\frac{1}{\rho} = \frac{\frac{17}{495}}{\sqrt{1 - \left(\frac{7}{27}\right)^2}} = \frac{9}{10\sqrt{170}} \doteq 0.0690.$$

6. Ponovitev elementarnih integralov

1. $\left(\frac{2x^3}{7} - \frac{2}{x}\right)\sqrt{x} + C.$

2. $\frac{3x^2 - 4x}{18} + \frac{31}{27} \ln|2 + 3x| + C.$

3. $-\frac{1}{2}(x + 1)^2 e^{-2x+7} + C.$

4. S substitucijo $t = \sqrt{2x - 1}$, $x = (t^2 + 1)/2$, $dx = t dt$ dobimo:

$$\int_1^5 \frac{x}{\sqrt{2x - 1}} dx = \frac{1}{2} \int_1^3 (t^2 + 1) dt = \frac{16}{3}.$$

5. Označimo $J := \int_0^{2\pi} \left|\sin x - \frac{1}{2}\right| dx.$

Prvi način. Neposredno izračunamo:

$$J = \int_0^{\pi/6} \left(\frac{1}{2} - \sin x\right) dx + \int_{\pi/6}^{5\pi/6} \left(\sin x - \frac{1}{2}\right) dx + \int_{5\pi/6}^{2\pi} \left(\frac{1}{2} - \sin x\right) dx = \frac{\pi}{3} + 2\sqrt{3}.$$

Drugi način. Z upoštevanjem periodičnosti malo poenostavimo:

$$J = \int_{\pi/6}^{13\pi/6} \left|\sin x - \frac{1}{2}\right| dx = \int_{\pi/6}^{5\pi/6} \left(\sin x - \frac{1}{2}\right) dx + \int_{5\pi/6}^{13\pi/6} \left(\frac{1}{2} - \sin x\right) dx = \frac{\pi}{3} + 2\sqrt{3}.$$

6. $(\ln 3)/2.$

7. *Prvi način.* To je ploščina polkroga s polmerom 1, ki je enaka $\pi/2$.

Drugi način. Označimo:

$$J := \int_{-1}^1 \sqrt{1 - x^2} dx.$$

S substitucijo $x = \sin t$ dobimo:

$$J = \int_{-\pi/2}^{\pi/2} \cos^2 t dt = \frac{x}{2} + \frac{\sin(2t)}{4} \Big|_{-\pi/2}^{\pi/2} = \frac{\pi}{2}.$$

Tretji način. V integral vpeljemo substitucijo $t = \sqrt{1 - x^2}$, toda to ne gre brez razdelitve integrala (z neprevidno izvedbo kaj lahko dobimo, da je integral enak nič, to pa ni res, ker je integrand povsod pozitiven). Ker je $x \mapsto \sqrt{1 - x^2}$ soda funkcija, velja:

$$J = 2 \int_0^1 \sqrt{1 - x^2} dx.$$

Po vpeljavi nove spremenljivke $t = \sqrt{1 - x^2}$ dobimo:

$$\begin{aligned} J &= -2 \int_1^0 \frac{t^2 dt}{\sqrt{1-t^2}} = \\ &= 2 \int_0^1 \frac{t^2 dt}{\sqrt{1-t^2}} = \\ &= 2 \int_0^1 \left(\frac{1}{\sqrt{1-t^2}} - \sqrt{1-t^2} \right) dt = \\ &= 2 \arcsin t \Big|_0^1 - J = \\ &= \pi - J. \end{aligned}$$

Sledi $J = \pi/2$.

8. S substitucijo $t = x^4 - 8x^2 + 8x + 3$ se dani integral prevede na:

$$\int_3^3 \frac{\cos t}{4t} dt = 0.$$

Substitucija je legitimna, ker je integracijska pot zvezna in gladka ter ker sta vzdolž cele poti oba integranda dobro definirana (recimo nikjer ne pride do deljenja z 0) in enaka (nikjer recimo ni dileme o predznaku korena).

9. $\frac{9}{2} \arcsin \frac{x}{3} + \frac{x}{2} \sqrt{9 - x^2} + C$. S substitucijo:

$$x = 3 \sin u, \quad \sqrt{9 - x^2} = 3 \cos u, \quad dx = 3 \cos u du$$

dobimo:

$$\begin{aligned} \int \sqrt{9 - x^2} dx &= 9 \int \cos^2 u du = \\ &= \frac{9}{2} \int (\cos(2t) + 1) dt = \\ &= \frac{9 \sin(2t)}{4} + \frac{9t}{2} + C = \\ &= \frac{9 \sin t \cos t}{2} + \frac{9t}{2} + C = \\ &= \frac{x}{2} \sqrt{9 - x^2} + \frac{9}{2} \arcsin \frac{x}{3} + C. \end{aligned}$$

10. *Prvi način.* S substitucijo:

$$x = 3 \operatorname{sh} u, \quad \sqrt{x^2 + 9} = 3 \operatorname{ch} u, \quad dx = 3 \operatorname{ch} u du$$

dobimo:

$$\begin{aligned} \int \sqrt{x^2 + 9} dx &= 9 \int \operatorname{ch}^2 u du = \\ &= \frac{9}{2} \int (\operatorname{ch}(2t) + 1) dt = \\ &= \frac{9 \operatorname{sh}(2t)}{4} + \frac{9t}{2} + C = \\ &= \frac{9 \operatorname{sh} t \operatorname{ch} t}{2} + \frac{9t}{2} + C = \\ &= \frac{x}{2} \sqrt{x^2 + 9} + \frac{9}{2} \operatorname{Arsh} \frac{x}{3} + C. \end{aligned}$$

Drugi način. S substitucijo:

$$x = \frac{t}{2} - \frac{9}{2t}, \quad \sqrt{x^2 + 9} = \frac{t}{2} + \frac{9}{2t}, \quad t = x + \sqrt{x^2 + 9}, \quad dx = \left(\frac{1}{2} + \frac{9}{2t^2} \right) dt$$

po krajšem računu dobimo:

$$\begin{aligned} \int \sqrt{x^2 + 9} dx &= \int \left(\frac{t}{4} + \frac{9}{2t} + \frac{81}{4t^3} \right) dt = \\ &= \frac{t^2}{8} - \frac{81}{8t^2} + \frac{9}{2} \ln |t| + C = \\ &= \frac{1}{2} \left(\frac{t}{2} - \frac{9}{2t} \right) \left(\frac{t}{2} + \frac{9}{2t} \right) + \frac{9}{2} \ln |t| + C = \\ &= \frac{x}{2} \sqrt{x^2 + 9} + \frac{9}{2} \ln(x + \sqrt{x^2 + 9}) + C. \end{aligned}$$

Rezultat je enak kot pri prvem načinu, ker je $\operatorname{Arsh} \frac{x}{3} = \ln(x + \sqrt{x^2 + 9}) - \ln 3$.

11. $\frac{x}{2} \sqrt{x^2 - 9} - \frac{9}{2} \ln|x + \sqrt{x^2 - 9}| + C.$

Tudi $\frac{x}{2} \sqrt{x^2 - 9} - \frac{9}{2} \operatorname{Arch} \frac{x}{3} + C_1$ za $x \geq 3$

in $\frac{x}{2} \sqrt{x^2 - 9} + \frac{9}{2} \operatorname{Arch} \left(-\frac{x}{3} \right) + C_1$ za $x \leq -3$.

12. Označimo iskani integral z J . Vanj se spleča vpeljati substitucijo $t = \operatorname{tg} x$, a z nepremišljeno uporabo dobimo:

$$J = \int_0^0 \frac{dt}{25 + 16t^2} = 0,$$

kar ni res. Taka uvedba substitucije je napačna zato, ker je krivulja $t = \operatorname{tg} x$ prekinjena. Zato je potrebno integral razdeliti:

$$J = \int_0^{\pi/2} \frac{dx}{16 + 9 \cos^2 x} + \int_{\pi/2}^{3\pi/2} \frac{dx}{16 + 9 \cos^2 x} + \int_0^{3\pi/2} \frac{dx}{16 + 9 \cos^2 x}.$$

Z upoštevanjem periodičnosti dobimo:

$$J = 2 \int_{\pi/2}^{3\pi/2} \frac{dx}{16 + 9 \cos^2 x}$$

in v ta integral lahko vpeljemo zgornjo substitucijo. Dobimo:

$$J = 2 \int_{-\infty}^{\infty} \frac{dt}{25 + 16t^2} = \frac{\pi}{10}.$$

7. Integrali s parametrom

1. V integrandu moramo razdelati absolutno vrednost. Za ta namen je ključno, da izraz $2x - 3y$ pride na nič pri $y = 2x/3$. Ločimo tri možnosti:

- Če je $2x/3 \leq 0$, je tudi $2x/3 \leq y$ za vse $y \in [0, 1]$. Povsod znotraj integrala je torej $2x - 3y \geq 0$, torej je:

$$F(x) = \int_0^1 (2x - 3y) dy = \frac{3}{2} - 2x.$$

- Če je $2x/3 \geq 1$, je tudi $2x/3 \geq y$ za vse $y \in [0, 1]$. Povsod znotraj integrala je torej $2x - 3y \leq 0$, torej je:

$$F(x) = \int_0^1 (3y - 2x) dy = 2x - \frac{3}{2}.$$

- Če pa je $0 \leq 2x/3 \leq 1$, je $2x - 3y \geq 0$ za $0 \leq y \leq 2x/3$ in $2x - 3y \leq 0$ za $2x/3 \leq y \leq 1$. Torej je:

$$F(x) = \int_0^{2x/3} (2x - 3y) dy + \int_{2x/3}^1 (3y - 2x) dy = \frac{4x^2}{3} - 2x + \frac{3}{2}.$$

Sklep:

$$F(x) = \begin{cases} \frac{3}{2} - 2x & ; x \leq 0 \\ \frac{4}{3}x^2 - 2x + \frac{3}{2} & ; 0 \leq x \leq \frac{3}{2} \\ 2x - \frac{3}{2} & ; x \geq \frac{3}{2} \end{cases}.$$

2. Velja:

$$g'(x) = \int_0^{\pi/2} \frac{\partial}{\partial x} \frac{\sin(xy)}{y} dy = \int_0^{\pi/2} \cos(xy) dy = \frac{\sin \frac{\pi x}{2}}{x}.$$

Opomba. Iz odvoda dobimo še eno integralsko izražavo funkcije g :

$$g(x) = \int_0^x \frac{\sin \frac{\pi t}{2}}{t} dt,$$

ki pa je ekvivalentna prvotni: le-to namreč dobimo s substitucijo $y = \pi t/(2x)$.

3. Izračunati je treba $g'(x)$, kjer je $g(x) := F(x, x, \sqrt{x})$ in:

$$F(x, a, b) = \int_a^b \frac{e^{-y^2/x}}{y} dy.$$

Parcialni odvodi so enaki:

$$F_x(x, a, b) = \frac{1}{x^2} \int_a^b y e^{-y^2/x} dy = \frac{e^{-a^2/x} - e^{-b^2/x}}{2x},$$

$$F_a(x, a, b) = -\frac{e^{-a^2/x}}{a},$$

$$F_b(x, a, b) = \frac{e^{-b^2/x}}{b}.$$

Zdaj pa uporabimo verižno pravilo. Če označimo $I = g(x)$ ter vzamemo $a = x$ in $b = \sqrt{x}$, velja tudi $I = F(x, a, b)$, torej je:

$$g'(x) = \frac{dI}{dx} = \frac{\partial I}{\partial x} + \frac{\partial I}{\partial a} \frac{da}{dx} + \frac{\partial I}{\partial b} \frac{db}{dx}.$$

Pri tem v navadnem odvodu $\frac{dI}{dx}$ spremenljivko I gledamo kot funkcijo zgolj spremenljivke x (torej $I = g(x)$ – gre za totalni odvod), v parcialnem odvodu $\frac{\partial I}{\partial x}$ pa je x del sistema spremenljivk x , a in b (torej jemljemo $I = F(x, a, b)$). Računamo naprej in dobimo:

$$\begin{aligned} g'(x) &= F_x(x, x, \sqrt{x}) + F_a(x, x, \sqrt{x}) + F_b(x, x, \sqrt{x}) \frac{1}{2\sqrt{x}} = \\ &= \frac{e^{-x} - e^{-1}}{2x} - \frac{e^{-x}}{x} + \frac{e^{-1}}{2x} = \\ &= -\frac{e^{-x}}{2x}. \end{aligned}$$

4. Označimo:

$$g(x) = \int_{e^{1/(x+1)}}^{e^{2/(x+1)}} \frac{y^x}{\ln y} dy = F(x, e^{1/(x+1)}, e^{2/(x+1)}),$$

kjer je:

$$F(x, a, b) = \int_a^b \frac{y^x}{\ln y} dy.$$

Funkcija g je definirana in odvedljiva na $(-\infty, -1)$ in na $(-1, \infty)$. Iz parcialnih odvodov:

$$\begin{aligned} F_x(x, a, b) &= \int_a^b y^x dy = \frac{b^{x+1} - a^{x+1}}{x+1}, \\ F_a(x, a, b) &= -\frac{a^x}{\ln a}, \\ F_b(x, a, b) &= \frac{b^x}{\ln b} \end{aligned}$$

in verižnega pravila dobimo:

$$\begin{aligned} g'(x) &= F_x(x, e^{1/(x+1)}, e^{2/(x+1)}) - F_a(x, e^{1/(x+1)}, e^{2/(x+1)}) \frac{e^{1/(x+1)}}{(x+1)^2} - \\ &\quad - F_b(x, e^{1/(x+1)}, e^{2/(x+1)}) \frac{2e^{2/(x+1)}}{(x+1)^2} = \\ &= \frac{e^2 - e}{x+1} + (x+1) e^{x/(x+1)} \frac{e^{1/(x+1)}}{(x+1)^2} - \frac{x+1}{2} e^{2x/(x+1)} \frac{2e^{2/(x+1)}}{(x+1)^2} = \\ &= 0. \end{aligned}$$

Torej je g na vsakem izmed poltrakov $(-\infty, -1)$ in $(-1, \infty)$ konstantna. Nadalje s substitucijo $z = 1/y$ dobimo:

$$\begin{aligned} g(x) &= - \int_{e^{-1/(x+1)}}^{e^{-2/(x+1)}} \frac{z^{-x}}{-\ln z} \frac{dz}{z^2} = \int_{e^{-1/(x+1)}}^{e^{-2/(x+1)}} \frac{z^{-x-2}}{\ln z} dz = \int_{e^{1/(-x-2+1)}}^{e^{2/(-x-2+1)}} \frac{z^{-x-2}}{\ln z} dz = \\ &= g(-x-2). \end{aligned}$$

Ker preslikava $x \mapsto -x-2$ ravno zamenja intervala $(-\infty, -1)$ in $(-1, \infty)$, mora biti prej omenjena konstanta enaka za oba intervala, torej je integral res neodvisen od x . Numerični izračuni pokažejo, da je (do zaokrožitvenih napak natančno) enak 3,05912.

5. Ni težko preveriti, da je funkcija $a \mapsto d_2(f_a, f)$ zvezno odvedljiva na vsej realni osi in da gre proti neskončno, ki gre a proti neskončno ali minus neskončno. Zato bo minimum dosežen tam, kjer bo odvod enak nič. Velja:

$$\frac{d}{da} \int_0^1 (x^2 - 1 - ax)^2 dx = -2 \int_0^1 x(x^2 - 1 - ax) dx = \frac{1}{2} + \frac{2a}{3},$$

kar je enako nič pri $a = -3/4$. Tam je dosežena minimalna oddaljenost.

6. Integral obstaja za vsak x in je enak $\pi \operatorname{sgn}(x)$.
Rezultat ni zvezna funkcija, čeprav je integrand zvezna funkcija dveh spremenljivk.
7. Optimalna funkcija g , ki jo lahko postavimo, je $g(y) = \sup_{x \in I} |f(x, y)|$. Zaradi simetrije velja $\sup_{-a \leq x \leq a} \frac{|x|}{1+x^2y^2} = \sup_{0 \leq x \leq a} \frac{x}{1+x^2y^2}$. Izraz $\frac{x}{1+x^2y^2}$ je za $x \geq 0$ nenegativen, pri $x = 0$ je enak nič in tudi gre proti nič, če gre x proti neskončno. Iz odvoda:

$$\frac{\partial}{\partial x} \frac{x}{1+x^2y^2} = \frac{1-x^2y^2}{(1+x^2y^2)^2}$$

dobimo stacionarno točko $x = 1/|y|$. Omenjeni izraz torej za $0 \leq x \leq 1/|y|$ narašča, za $x \geq 1/|y|$ pa pada v x . Sledi:

$$s(y) := \sup_{-a \leq x \leq a} \frac{|x|}{1+x^2y^2} = \begin{cases} \frac{a}{1+a^2y^2} & ; |y| \leq \frac{1}{a} \\ \frac{1}{2|y|} & ; |y| \geq \frac{1}{a}. \end{cases}$$

Ker integral $\int_{1/a}^{\infty} s(y) dy = \int_{1/a}^{\infty} \frac{1}{2y} dy$ ne obstaja, tudi integral $\int_{-\infty}^{\infty} s(y) dy$ ne obstaja, zato pogoji danega kriterija niso izpolnjeni.

8. Integral obstaja za $a < 0$ in je enak $\frac{2}{a^2}$.
9. Za $a < 0$ integral nima pomena, ker integrand za $y \geq 1/\sqrt{-a}$ ni definiran. Za $a < 0$ pa integral obstaja in je enak $\pi\sqrt{a}$.
10. $x < 1$.

11. $x > 1$.

12. Povsod.

13. Nikjer.

14. $1 < x < 2$.

15. Povsod.

16. Nikjer.

17. $1/2 < x < 1$.

18. $x > 1$.

19. $-1 < x < 1$.

20. $x = 0$ ali $x > 1$.

21. Nikjer.

22. Povsod.

23. $x \leq 0$.

24. $x < 0$.

25. Nikjer.

26. $x < 0$.

27. $1 < x < 2$.

28. Označimo $F(x) = \int_0^{\infty} \frac{\operatorname{arctg}(xy)}{y(1+y^2)} dy$. Najprej opazimo, da obstaja:

$$F(0) = \int_0^{\infty} 0 dy = 0.$$

Za $f(x, y) = \frac{\operatorname{arctg}(xy)}{y(1+y^2)}$ je $f_x(x, y) = \frac{1}{(1+y^2)(1+x^2y^2)}$ in lahko ocenimo $|f_x(x, y)| \leq \frac{1}{1+y^2}$,

posplošeni integral $\frac{1}{1+y^2} dy$ pa obstaja. Zato velja:

$$\begin{aligned} F'(x) &= \int_0^\infty \frac{dy}{(1+x^2y^2)(1+y^2)} = \\ &= \frac{1}{x^2-1} \int_0^\infty \left(\frac{x^2}{1+x^2y^2} - \frac{1}{1+y^2} \right) dy = \\ &= \frac{1}{x^2-1} (x \operatorname{arctg}(xy) - \operatorname{arctg} y) \Big|_{y=0}^\infty = \\ &= \frac{1}{x^2-1} (|x| \operatorname{arctg}(|x|y) - \operatorname{arctg} y) \Big|_{y=0}^\infty = \\ &= \frac{\pi}{2} \frac{|x|-1}{x^2-1} = \\ &= \frac{\pi}{2} \frac{|x|-1}{|x|^2-1} = \\ &= \frac{\pi}{2(|x|+1)}. \end{aligned}$$

Zgornji izračun je legitimen za $x \in \mathbb{R} \setminus \{-1, 1\}$. Toda iz ocene $|f_x(x, y)| \leq \frac{1}{1+y^2}$ in obstoja integrala $\int_0^\infty \frac{1}{1+y^2} dy$ sledi tudi, da je funkcija F' zvezna. Ker je tudi izraz $\frac{\pi}{2(|x|+1)}$ zvezen v x , mora enakost veljati za vse realne x .

Primitivno funkcijo F najprej izračunajmo za $x \geq 0$. Tedaj je:

$$F'(x) = \frac{\pi}{2(x+1)}.$$

Z integracijo dobimo, da za $x \geq 0$ velja:

$$F(x) = \frac{\pi}{2} \ln(x+1) + C.$$

Ker je $F(0) = 0$, za $x \geq 0$ velja $F(x) = \frac{\pi}{2} \ln(x+1)$. Zdaj pa opazimo, da je funkcija F liha, torej mora veljati:

$$\int_0^\infty \frac{\operatorname{arctg}(xy)}{y(1+y^2)} dy = \frac{\pi}{2} \ln(|x|+1) \operatorname{sgn}(x),$$

in sicer za vse $x \in \mathbb{R}$.

29. Označimo:

$$f(a, b, y) := \frac{e^{-ay} - e^{-by}}{y}, \quad F(a, b) := \int_0^\infty f(a, b, y) dy.$$

Obravnavajmo b kot parameter, a pa kot konstanto. Obstoj integrala moramo dokazati za $b \in I := (0, \infty)$. Integral $F(a, b)$ očitno obstaja za $b = a \in I$ (tam je enak nič). V naslednjem koraku moramo primerno oceniti parcialni odvod $f_b(a, b, y) = e^{-by}$, a za $b \in I$ lahko ocenimo le:

$$0 \leq f_b(a, b, y) = e^{-by} < 1,$$

integral $\int_0^\infty 1 \, dy$ pa ne obstaja. Pomaga pa, če se najprej omejimo na ožje intervale. Izberimo $0 < u < a$ in definirajmo $I_u := [u, \infty)$. Spet opazimo, da integral $F(a, b)$ obstaja za $b = a \in I_u$. Zdaj pa lahko za vsak $b \in I_u$ ocenimo:

$$0 \leq f_b(a, b, y) = e^{-by} \leq e^{-uy}.$$

Ker je f_b zvezna v b in y in ker integral $\int_0^\infty e^{-uy} \, dy$ obstaja, integral $F(a, b)$ obstaja za vse $b \geq u$ in tam velja:

$$F_b(a, b) = \int_0^\infty e^{-by} \, dy = \frac{1}{b}.$$

Ker je bil $u \in (0, b)$ poljuben, vse to v resnici velja za vse $b > 0$. Sledi:

$$F(a, b) = \ln b + C(a),$$

kjer je C neka funkcija. A ker je $F(a, a) = 0$, mora biti $C(a) = -\ln a$. Sledi:

$$\int_0^\infty \frac{e^{-ay} - e^{-by}}{y} \, dy = \ln b - \ln a = \ln \frac{b}{a}.$$

30. Pišimo $F(a) = \int_0^\infty \frac{e^{-ay} \sin y}{y} \, dy$. Po odvajanju pod integralnim znakom dobimo:

$$F'(a) = - \int_0^\infty e^{-ay} \sin y \, dy,$$

Odvajanje utemeljimo s tem, da lahko za vsak $u > 0$ in vsak $a \in I_u := [u, \infty)$ ocenimo $|e^{-ay} \sin y| \leq e^{-uy}$ in da integral $\int_0^\infty e^{-uy} \, dy$ obstaja. Iz nedoločenega integrala:

$$\int e^{ay} \sin(by) \, dy = \frac{e^{ay}}{a^2 + b^2} (a \sin(by) - b \cos(by)) + C$$

dobimo:

$$F'(a) = -\frac{1}{a^2 + 1}.$$

Sledi:

$$F(a) = - \int \frac{da}{a^2 + 1} = -\operatorname{arctg} a + C.$$

Iz ocene $|\sin y| \leq |y|$ sledi ocena:

$$|F(a)| \leq \int_0^\infty e^{-ay} \, dy = \frac{1}{a},$$

iz katere sledi $\lim_{a \rightarrow \infty} F(a) = 0$. Torej mora biti $C = \pi/2$, se pravi, da velja:

$$F(a) = \frac{\pi}{2} - \operatorname{arctg} a = \operatorname{arcctg} a.$$

Sklep je pravilen za $a > 0$, zaradi zveznosti pa tudi za $a = 0$. Velja torej:

$$\int_0^\infty \frac{\sin y}{y} \, dy = \frac{\pi}{2}.$$

- 31.** Za $a = 0$ je integrand, torej tudi integral enak 0. Za $a \neq 0$ pa lahko integral s substitucijo prevedemo na integral iz prejšnje naloge ter tako dobimo, da prav tako obstaja in da je enak $\pi \operatorname{sgn}(y)$.

- 32.** Označimo $F(a, b, c) = \int_0^\infty \frac{e^{-ay}(\cos(by) - \cos(cy))}{y} dy$. Po odvajanju dobimo:

$$\frac{\partial}{\partial a} F(a, b, c) = - \int_0^\infty e^{-ay} (\cos(by) - \cos(cy)) dy.$$

Odvajanje spet utemeljimo s tem, da lahko za poljubna $0 < u \leq a$ ocenimo $|e^{-ay} \cos(by) - \cos(ay)| \leq 2e^{-uy}$ in da integral $\int_0^\infty e^{-uy} dy$ obstaja. Iz nedoločene integrala:

$$\int e^{ay} \cos(by) dy = \frac{e^{ay}}{a^2 + b^2} (a \cos(by) + b \sin(by)) + C$$

dobimo:

$$\frac{\partial}{\partial a} F(a, b, c) = \frac{a}{a^2 + c^2} - \frac{a}{a^2 + b^2}.$$

Torej mora veljati:

$$F(a, b, c) = \int \left(\frac{a}{a^2 + c^2} - \frac{a}{a^2 + b^2} \right) da = \frac{1}{2} \ln \frac{a^2 + c^2}{a^2 + b^2} + K(b, c).$$

Iz ocene:

$$|F(a, b, c)| \leq \int_0^\infty 2e^{-ay} dy = \frac{2}{a}$$

dobimo, da je $\lim_{a \rightarrow \infty} F(a, b, c) = 0$. Z limitiranjem pravkar izračunanega nedoločene integrala dobimo, da mora biti potem $K(b, c) = 0$. Torej je:

$$F(a, b, c) = \int \left(\frac{a}{a^2 + c^2} - \frac{a}{a^2 + b^2} \right) da = \frac{1}{2} \ln \frac{a^2 + c^2}{a^2 + b^2}.$$

Postopek je legitimen za $a > 0$, iz zveznosti pa dobimo, da rezultat velja tudi za $a = 0$. Tedaj (seveda ob predpostavki, da je $b, c \neq 0$) velja:

$$\int_{-\infty}^\infty \frac{\cos(by) - \cos(cy)}{y} dy = \ln \left| \frac{c}{b} \right|.$$

- 33.** Označimo $F(a, b) := \int_{-\infty}^\infty \frac{\cos(by) - \cos(ay)}{y^2} dy$ in za $a > 0$ izračunajmo:

$$\frac{\partial}{\partial a} F(a, b) = \int_{-\infty}^\infty \frac{\sin(ay)}{y} dy = \pi.$$

Ker je $F(b, b) = 0$, mora biti:

$$F(a, b) = \pi(a - b)$$

za vse $a, b > 0$, zaradi zveznosti pa tudi za vse $a, b \geq 0$. Končno, ker je integrand sod v a in b , za vse $a, b \in \mathbb{R}$ velja:

$$F(a, b) = \pi(|a| - |b|).$$

34. Označimo $F(a) = \int_{-\infty}^{\infty} \frac{\operatorname{arctg}(ax^2)}{x^2} dx$. Najprej dokažimo, da F povsod obstaja in da je zvezna. Ker je:

$$\lim_{x \rightarrow 0} \frac{\operatorname{arctg}(ax^2)}{x^2} = a,$$

lahko pišemo tudi $F(a) = \int_{-\infty}^{\infty} g(x, a) dx$, kjer je:

$$g(x, a) = \begin{cases} \frac{\operatorname{arctg}(ax^2)}{x^2} & ; x \neq 0 \\ a & ; x = 0. \end{cases}$$

Tako definirana funkcija g je pri vsakem x zvezna v a in s tem smo v posplošenem integralu odpravili kritično točko 0. A v nadaljevanju potrebujemo več kot to, in sicer, da je funkcija $g(x, a)$ je zvezna v x in v a . Za ta namen pa pišimo:

$$g(x, a) = a \varphi(ax^2), \quad \text{kjer je} \quad \varphi(t) = \begin{cases} \frac{\operatorname{arctg} t}{t} & ; t \neq 0 \\ 1 & ; t = 0. \end{cases}$$

Ker je funkcija φ povsod zvezna, je tudi funkcija $g(x, a)$ zvezna v x in v a .

Vrnimo se zdaj k obstoju in zveznosti integrala F . Integral $F(a)$ prav gotovo obstaja za $a = 0$ — tam je enak 0. Privzemimo zdaj, da je $a \in I = [-M, M]$. Ocenimo lahko:

$$|g(x, a)| \leq \frac{\pi}{2x^2} \quad \text{in} \quad |g(x, a)| \leq |a| \leq M,$$

torej:

$$|g(x, a)| \leq h_M(x) := \min \left\{ \frac{\pi}{2x^2}, M \right\} = \begin{cases} M & ; |x| \leq \sqrt{\frac{\pi}{2M}} \\ \frac{\pi}{2x^2} & ; |x| \geq \sqrt{\frac{\pi}{2M}}. \end{cases}$$

Velja:

$$\int_{-\infty}^{\infty} h_M(x) dx = 2 \int_0^{\infty} h_M(x) dx = 2 \int_0^{\sqrt{\pi/(2M)}} M dx + \pi \int_{\sqrt{\pi/(2M)}}^{\infty} \frac{dx}{x^2} = 2\sqrt{2\pi M}.$$

Torej $\int_{-\infty}^{\infty} h_M(x) dx$ obstaja. Ker je $g(x, a)$ zvezna v x in v a , to pomeni, da F obstaja povsod in je zvezna. Zdaj pa formalno odvajamo:

$$F'(a) = \int_{-\infty}^{\infty} \frac{1}{1+a^2x^4} dx.$$

Da je račun legitimen, bomo pokazali malo kasneje. Prej pa za $a > 0$ uvedimo substitucijo $t = \sqrt{a}x$ in izračunamo:

$$F'(a) = \frac{1}{\sqrt{a}} \int_{-\infty}^{\infty} \frac{dt}{1+t^4} = \frac{\pi\sqrt{2}}{2\sqrt{a}}.$$

Pokažimo zdaj, da je račun za $a > 0$ legitimen. Naj bo $0 < m < a$. Tedaj lahko ocenimo $\frac{1}{1+a^2x^4} \leq \frac{1}{1+m^2x^4}$ in ker integral $\int_{-\infty}^{\infty} \frac{1}{1+m^2x^4} dx = \frac{\pi\sqrt{2}}{2\sqrt{m}}$ obstaja, res smemo

odvajati pod integralskim znakom za vse $a > u$. Ker je bil m poljuben, smemo odvajati za vse $a > 0$. Po integraciji dobimo, da za $a > 0$ velja:

$$F(a) = \pi\sqrt{2a} + C.$$

Zaradi zveznosti funkcije F to velja za vse $a \geq 0$. Zdaj pa opazimo, da je funkcija F liha; med drugim to pomeni, da je $F(0) = 0$. Od tod brž sledi $C = 0$. Iz lihosti pa zdaj dobimo, da za splošni $a \in \mathbb{R}$ velja:

$$F(a) = \pi\sqrt{2|a|} \operatorname{sgn}(a).$$

35. Označimo:

$$f(a, x) := \frac{\ln(1 + a^2x^2)}{1 + x^2}, \quad F(a) := \int_{-\infty}^{\infty} f(a, x) dx.$$

Najprej opazimo, da obstaja integral $F(0) = 0$. Integral izračunamo z odvajanjem. Odvajamo torej integrand:

$$f_a(a, x) = \frac{2ax^2}{(1 + x^2)(1 + a^2x^2)}.$$

Za vse $a > 0$ velja:

$$\begin{aligned} \int_{-\infty}^{\infty} f_a(a, x) dx &= \frac{2a}{a^2 - 1} \int_{-\infty}^{\infty} \left[\frac{1}{1 + x^2} - \frac{1}{1 + a^2x^2} \right] dx = \\ &= \frac{2a}{a^2 - 1} \left(\operatorname{arctg} x - \frac{\operatorname{arctg}(ax)}{a} \right) \Big|_{-\infty}^{\infty} = \\ &= \frac{2\pi}{a + 1} \end{aligned}$$

(predpostavka $a > 0$ je potrebna za veljavnost zadnje enakosti).

Izberimo $m > 0$. Za $a > m$ lahko ocenimo:

$$|f_a(a, x)| \leq \frac{2\pi}{m(1 + x^2)}.$$

Ker integral $\int_{-\infty}^{\infty} \frac{2\pi}{m(1+x^2)} dx$ obstaja, tudi za vse $a > m$ obstaja integral $F(a)$ in velja:

$$F'(a) = \frac{2\pi}{a + 1}.$$

Ker je $m > 0$ poljuben, zgornja enakost velja za vse $a > 0$. Sledi, da obstaja taka konstanta C , da za vse $a > 0$ velja:

$$F(a) = 2\pi \ln(a + 1) + C.$$

Izračunali smo že $F(0) = 0$. Toda če želimo od tod sklepati, da je $C = 0$, potrebujemo, da je F zvezna v 0. Za ta namen za $|a| \leq 1$ ocenimo:

$$|f(a, x)| \leq \frac{\ln(1 + x^2)}{1 + x^2} =: g(x).$$

Integral $F(a)$ bo zvezen za $|a| \leq 1$, brž ko bo obstajal integral $\int_{-\infty}^{\infty} g(x) dx$. A ker je funkcija g soda, bo dovolj preveriti obstoj integrala od 0 do neskončno. Še več, ker je funkcija g zvezna na $[0, 1]$, bo dovolj preveriti obstoj integrala od 1 do neskončno. Ocenimo:

$$\ln(1+x^2) \leq \ln\left[(1+\sqrt{x})^4\right] = 4\ln(1+\sqrt{x}) \leq 4\sqrt{x}.$$

Za $x \geq 1$ je torej $g(x) \leq 4x^{-3/2}$. Ker integral $\int_1^{\infty} x^{-3/2} dx$ obstaja, obstaja tudi integral $\int_1^{\infty} g(x) dx$.

Dokazali smo torej, da za $a \geq 0$ velja $F(a) = 2\pi \ln(a+1)$. Iz definicije pa vidimo, da je funkcija F soda, torej integral obstaja za vse $a \in \mathbb{R}$ in velja:

$$F(a) = 2\pi \ln(|a| + 1).$$

36. Označimo:

$$f(a, x) := \frac{1}{(x^2 + a)^2}, \quad F(a) := \int_{-\infty}^{\infty} f(a, x) dx$$

in opazimo, da je $f(a, x) = g_a(a, x)$, kjer označimo še:

$$g(a, x) := -\frac{1}{(x^2 + a)}, \quad G(a) := \int_{-\infty}^{\infty} g(a, x) dx.$$

Preverimo, da velja $F = G'$. Najprej izračunamo:

$$G(a) = -\frac{1}{\sqrt{a}} \operatorname{arctg} \frac{x}{\sqrt{a}} \Big|_{-\infty}^{\infty} = -\frac{\pi}{\sqrt{a}}.$$

Funkcija G torej obstaja za vsak $a > 0$. Naj bo $m > 0$. Za $a \geq m$ lahko ocenimo:

$$f(a, x) \leq \frac{1}{(x^2 + m)^2} \leq h_m(x) := \min \left\{ \frac{1}{m^2}, \frac{1}{x^4} \right\} = \begin{cases} \frac{1}{m^2} & ; |x| \leq \sqrt{m}, \\ \frac{1}{x^4} & ; |x| \geq \sqrt{m}. \end{cases}$$

Ker integral:

$$\int_{-\infty}^{\infty} h_m(x) dx = \int_{-\infty}^{-\sqrt{m}} \frac{1}{x^4} dx + \int_{-\sqrt{m}}^{\sqrt{m}} \frac{1}{m^2} dx + \int_{\sqrt{m}}^{\infty} \frac{1}{x^4} dx$$

obstaja, f pa je zvezna v a in x , za $a > m$ res velja:

$$F(a) = G'(a) = \frac{\pi}{2a^{3/2}}.$$

Ker je bil $m > 0$ poljuben, to velja za vse $a > 0$.

37. $\frac{1}{x}$.

38. $8 \cdot 3! = 48$.

39. $\frac{\sqrt{\pi}}{3}$.

$$40. \Gamma\left(\frac{11}{2}\right) = \frac{945}{32} \sqrt{\pi}.$$

41. Označimo:

$$f(a, x) := \frac{1 - e^{-ax^2}}{x^2}, \quad F(a) := \int_0^\infty f(a, x) dx.$$

Najprej opazimo, da obstaja integral $F(0)$ in da je enak 0. A za uporabo izreka o odvajanju posplošenih integralov to ne bo dovolj, saj potrebujemo obstoj v *notranji* točki intervala.

Pokažimo, da obstaja $F(1)$. Funkcija $\varphi(x) := f(1, x)$ je zvezna na $(0, \infty)$ in ima limito, tako ko gre x proti nič kot tudi, ko gre proti neskončno. Zato je omejena, se pravi, da obstaja tak M , da je $|\varphi(x)| \leq M$ za vse $x > 0$. Velja pa tudi ocena $|\varphi(x)| \leq 1/x^2$. Oboje povzamemo v oceno:

$$|\varphi(x)| \leq h(x) := \min\left\{M, \frac{1}{x^2}\right\}$$

in ker integral:

$$\int_0^\infty h(x) dx = \int_0^{1/\sqrt{M}} M dx + \int_{1/\sqrt{M}}^\infty \frac{1}{x^2} dx$$

obstaja, obstaja tudi $F(1)$.

Integral odvajajmo. Velja:

$$f_a(a, x) = e^{-ax^2}.$$

Ta funkcija je zvezna v a in v x . Izberimo $0 < m < 1$. Za $a \geq m$ in $x > 0$ ocenimo:

$$|f_a(a, x)| \leq e^{-mx^2} =: h_m(x).$$

S substitucijo $t = ax^2$ izračunamo:

$$\int_0^\infty e^{-ax^2} dx = \frac{1}{2\sqrt{a}} \int_0^\infty t^{-1/2} e^{-t} dt = \frac{\Gamma(\frac{1}{2})}{2\sqrt{a}} = \frac{\sqrt{\pi}}{2\sqrt{a}}.$$

Torej integral $\int_0^\infty h_m(x) dx$ obstaja. Sledi, da integral $F(a)$ obstaja za vse $a \geq m$ in tam velja:

$$F'(a) = \int_0^\infty e^{-ax^2} dx = \frac{\sqrt{\pi}}{2\sqrt{a}}.$$

Ker je bil m poljuben, vse to v resnici velja za vse $a > 0$. Za te a sledi:

$$F(a) = \sqrt{\pi a} + C,$$

kjer je C neka konstanta. Ker je $F(0) = 0$, je $C = 0$, če je le F zvezna v 0. Za dokaz tega dejstva pa uporabimo, da je $f(a, x) = a\varphi(x\sqrt{a})$. Iz ocene $|\varphi(x)| \leq M$ sledi ocena $|f(a, x)| \leq a$, iz ocene $|\varphi(x)| \leq 1/x^2$ pa sledi ocena $|f(a, x)| \leq 1/x^2$. To

pa pomeni, da za $0 < a \leq 1$ velja $|f(a, x)| \leq h(x)$. Ker je funkcija f zvezna v obeh spremenljivkah in ker integral $\int_0^\infty h(x) dx$ obstaja, je F res zvezna v 0. Sledi:

$$\int_0^\infty \frac{1 - e^{-ax^2}}{x^2} dx = \sqrt{\pi a}.$$

Konstanto C pa lahko izračunamo še hitreje: če v prvotni integral uvedemo substitucijo $s = x\sqrt{a}$, dobimo zvezo $F(a) = F(1)\sqrt{a}$. To pa je možno le, če je $C = 0$.

42. $256 B\left(\frac{3}{2}, \frac{3}{2}\right) = 32\pi.$

43. $\frac{1}{12} B\left(\frac{1}{2}, \frac{1}{2}\right) = \frac{\pi}{12}.$

44. $2 B\left(\frac{3}{2}, \frac{5}{2}\right) = \frac{\pi}{8}.$

45. 0.

46. $\frac{1}{2} B\left(2, \frac{5}{2}\right) = \frac{35}{2}.$

8. Dvojni in trojni integral

1. Integracijsko območje moramo najprej opredeliti s pogoji, ki jih dobimo tako, da enačbe spremenimo v neenačbe, to pa tako, da območje zadošča zahtevam iz besedila naloge. Za to imamo štiri možnosti, edina, ki zadošča zahtevam, pa je:

$$D = \left\{ (x, y) ; y > \frac{x}{2}, x > y^2 \right\}.$$

Prevedba na dvakratni integral gre lahko na dva načina.

Prvi način: pogoje zapišemo v obliki $0 < x < 4$, $x/2 < y < \sqrt{x}$. Dobimo:

$$\int_0^4 \int_{x/2}^{\sqrt{x}} (x^2 + y) dy dx = \int_0^4 \left[x^2 \left(\sqrt{x} - \frac{x}{2} \right) + \frac{x}{2} - \frac{x^2}{8} \right] dx = \frac{124}{21}.$$

Drugi način: pogoje zapišemo v obliki $0 < y < 2$, $y^2 < x < 2y$. Dobimo:

$$\int_0^2 \int_{y^2}^{2y} (x^2 + y) dx dy = \int_0^2 \left[\frac{8y^3 - y^6}{3} + y(2y - y^2) \right] dy = \frac{124}{21}.$$

2. *Prvi način:*

$$\begin{aligned} \int_0^1 \int_0^x xy dy dx + \int_1^2 \int_0^1 xy dy dx + \int_2^3 \int_{x-2}^1 xy dy dx &= \\ = \frac{1}{2} \int_0^1 x^3 dx + \frac{1}{2} \int_1^2 x dx + \frac{1}{2} \int_2^3 x(1 - (x-2)^2) dx &= \\ = \frac{5}{3}. \end{aligned}$$

Drugi način:

$$\int_0^1 \int_y^{y+2} xy dx dy = \frac{1}{2} \int_0^1 y((y+2)^2 - y^2) dy = 2 \int_0^2 (y^2 + y) dy = \frac{5}{3}.$$

3. Dobimo:

$$\int_0^\infty \int_{x/2}^{2x} \frac{1}{xy} dy dx = 2 \ln 2 \int_0^\infty \frac{dx}{x}$$

in integral ne obstaja.

4. *Prvi način:*

$$\int_0^\infty \int_0^{x/2} e^{-x} dy dx = \frac{1}{2} \int_0^\infty x e^{-x} dx = \frac{1}{2}.$$

Drugi način:

$$\int_0^\infty \int_{2y}^\infty e^{-x} dx dy = \int_0^\infty e^{-2y} dy = \frac{1}{2}.$$

5. Označimo dani integral z I . S substitucijo $s = x + y$ v notranjem integralu dobimo:

$$I = \int_0^{\infty} \int_x^{\infty} e^{-s^2} ds dx.$$

Zdaj pa zamenjamo vrstni red integracije. Dobimo:

$$I = \iint_{s>x>0} e^{-s^2} ds dx = \int_0^{\infty} \int_0^s e^{-s^2} dx ds = \int_0^{\infty} s e^{-s^2} ds.$$

S substitucijo $t = s^2$ nadalje dobimo:

$$I = \frac{1}{2} \int_0^{\infty} e^{-t} dt = \frac{1}{2}.$$

6. Označimo iskani integral z J .

Prvi način:

$$J = \int_0^{\infty} \int_0^x y^{a-1} (x-y)^{b-1} dy e^{-x} dx.$$

S substitucijo $t = y/x$ v notranjem integralu dobimo:

$$J = \int_0^{\infty} x^{a+b-1} e^{-x} dx \int_0^1 t^{a-1} (1-t)^{b-1} dt = \Gamma(a+b) B(a, b).$$

Drugi način:

$$J = \int_0^{\infty} y^{a-1} \int_y^{\infty} (x-y)^{b-1} e^{-x} dx dy.$$

S substitucijo $t = x - y$ v notranjem integralu dobimo:

$$J = y^{a-1} \int_0^{\infty} t^{b-1} e^{-t} dt e^{-y} dy = \Gamma(a) \Gamma(b).$$

Dobili smo torej znano zvezo $B(a, b) = \frac{\Gamma(a) \Gamma(b)}{\Gamma(a+b)}$.

7. $\int_1^{\infty} \int_0^{y-1} f(x, y) dx dy.$

8. $\int_0^1 \int_0^{\infty} f(x, y) dx dy + \int_1^{\infty} \int_{y-1}^{\infty} f(x, y) dx dy.$

9. $\int_0^4 \int_{-\sqrt{4-y}}^{\sqrt{4-y}} f(x, y) dx dy.$

10. $\int_0^1 \int_{-1}^{-\sqrt{1-y}} f(x, y) dx dy + \int_0^1 \int_{\sqrt{1-y}}^1 f(x, y) dx dy + \int_1^2 \int_{-\sqrt{2-y}}^{\sqrt{2-y}} f(x, y) dx dy.$

11. $\int_0^2 \int_1^{e^y} f(x, y) dx dy + \int_2^{\infty} \int_{e^{y-2}}^{e^y} f(x, y) dx dy.$

$$\begin{aligned}
\mathbf{12.} \quad & - \int_1^2 \int_2^{(y+3)/2} f(x, y) \, dx \, dy - \int_2^3 \int_x^{(y+3)/2} f(x, y) \, dx \, dy + \int_3^4 \int_{(y+3)/2}^x f(x, y) \, dx \, dy + \\
& + \int_4^5 \int_{(y+3)/2}^4 f(x, y) \, dx \, dy = \\
& = \int_1^2 \int_{(y+3)/2}^2 f(x, y) \, dx \, dy + \int_2^4 \int_{(y+3)/2}^x f(x, y) \, dx \, dy + \int_4^5 \int_{(y+3)/2}^4 f(x, y) \, dx \, dy.
\end{aligned}$$

13. Velja $D = \{(x, y) ; y < x < 9y, 1 < xy < 4\}$. Označimo naš integral z I . Neposredna prevedba na dvakratni integral ni tako preprosta:

$$\begin{aligned}
I &= \int_1^2 \int_{1/x}^x x \, dy \, dx + \int_2^3 \int_{1/x}^{4/x} x \, dy \, dx + \int_3^6 \int_{x/9}^{4/x} x \, dy \, dx = \\
&= \int_1^2 (x^2 - 1) \, dx + \int_2^3 3 \, dx + \int_3^6 \left(4 - \frac{x^2}{9}\right) \, dx = \\
&= \frac{28}{3}.
\end{aligned}$$

S substitucijo:

$$u = xy, \quad v = \frac{x}{y}, \quad x = \sqrt{uv}, \quad y = \sqrt{\frac{u}{v}}, \quad J = -\frac{1}{2v}$$

pa dobimo:

$$I = \frac{1}{2} \iint_{\substack{1 < u < 4 \\ 1 < v < 9}} \sqrt{\frac{u}{v}} \, du \, dv = \frac{1}{2} \int_1^4 \sqrt{u} \, du \int_1^9 \frac{dv}{\sqrt{v}} = \frac{28}{3}.$$

14. S substitucijo:

$$u = x^5 y^2, \quad v = x^3 y; \quad x = \frac{v^2}{u}, \quad y = \frac{u^3}{v^5}; \quad J = -\frac{u}{v^4}$$

se iskani integral prevede na:

$$\iint_{\substack{1 < u < 2 \\ v > 3}} \frac{1}{uv^2} \, du \, dv = \int_1^2 \frac{du}{u} \cdot \int_3^\infty \frac{dv}{v^2} = \frac{\ln 2}{3}.$$

15. Območje lahko zapišemo v obliki:

$$D = \{(x, y) ; 1 \leq e^{-x} y \leq 3, 1 \leq e^x y \leq 2\}.$$

S substitucijo:

$$\begin{aligned}
u &= e^x y, \quad v = e^{-x} y, \\
x &= \frac{1}{2} \ln \frac{u}{v}, \quad y = \sqrt{uv}, \\
J &= \frac{1}{2\sqrt{uv}}
\end{aligned}$$

dobimo:

$$\iint_D \frac{1}{y} dx dy = \iint_{\substack{1 \leq u \leq 2 \\ 1 \leq v \leq 3}} \frac{1}{2uv} du dv = \frac{1}{2} \int_1^2 \frac{du}{u} \cdot \int_1^3 \frac{dv}{v} = \frac{\ln 2 \cdot \ln 3}{2}.$$

Opomba. Seveda lahko integral izračunamo tudi v kartezijskih koordinatah.

16. Z uvedbo istih novih spremenljivk dobimo:

$$P = \iint_{\substack{1 \leq u \leq 2 \\ 1 \leq v \leq 3}} \frac{1}{2\sqrt{uv}} du dv = \frac{1}{2} \int_1^2 \frac{du}{\sqrt{u}} \cdot \int_1^3 \frac{dv}{\sqrt{v}} = 2(\sqrt{2} - 1)(\sqrt{3} - 1).$$

17. Integral najprej zapišemo kot dvojni integral:

$$I := \iint_{x,y>0} (x-y)^2 e^{-(x+y)^2} dx dy.$$

S substitucijo:

$$\begin{aligned} u &= x + y, & v &= x - y, \\ x &= \frac{u+v}{2}, & y &= \frac{u-v}{2}, \\ J &= -\frac{1}{2} \end{aligned}$$

dobimo:

$$I = \frac{1}{2} \iint_{\substack{u+v>0 \\ u-v>0}} v^2 e^{-u^2} du dv = \frac{1}{2} \int_0^\infty \int_{-u}^u v^2 e^{-u^2} dv du = \frac{1}{3} \int_0^\infty u^3 e^{-u^2} du.$$

S substitucijo $t = u^2$ dobimo:

$$I = \frac{1}{6} \int_0^\infty t e^{-t} dt = \frac{1}{6}.$$

18. Po uvedbi polarnih koordinat dobimo:

$$\begin{aligned} \iint_{\substack{x,y>0 \\ x^2+y^2<4}} \frac{xy}{(1+(x^2+y^2)^2)} dx dy &= \iint_{\substack{0<r<2 \\ 0<\varphi<\pi/2}} \frac{r^3 \cos \varphi \sin \varphi}{(1+r^4)^2} dr d\varphi = \\ &= \int_0^2 \frac{r^3 dr}{(1+r^4)^2} \int_0^{\pi/2} \cos \varphi \sin \varphi d\varphi = \\ &= \frac{1}{8} \int_1^{17} \frac{dt}{t^2} = \\ &= \frac{2}{17}. \end{aligned}$$

19. Če dano območje označimo z D , velja:

$$\text{pl}(D) = \iint_D dx dy = \iint_{\substack{\pi/6 < \varphi < \pi/2 \\ r > 0 \\ r^2 < 4 \sin \varphi \cos \varphi (\cos^2 \varphi - \sin^2 \varphi)}} r dr d\varphi.$$

Zadnji pogoj je ekvivalenten $r^2 < \sin(4\theta)$, kar pomeni, da mora biti $\sin(4\theta) > 0$, se pravi $\pi/6 < \theta < \pi/4$. Sledi:

$$\text{pl}(D) = \int_{\pi/6}^{\pi/4} \int_0^{\sqrt{\sin(4\varphi)}} r dr d\varphi = \frac{1}{2} \int_{\pi/6}^{\pi/4} \sin(4\varphi) d\varphi = \frac{1}{16}.$$

Do tega rezultata bi lahko prišli tudi z elementarno analizo, in sicer z uporabo formule za ploščino območja, podanega v polarnih koordinatah.

20. Polarne koordinate se tu splača prilagoditi integrandu. Vpeljemo:

$$x = r \cos \varphi - 1, \quad y = r \cos \varphi - 1, \quad J = r.$$

Če iskani integral označimo z I , dobimo:

$$I = \iint_{\substack{0 \leq \varphi < 2\pi \\ 0 < r < 2(\cos \varphi + \sin \varphi)}} r^2 dr.$$

Torej mora biti $\cos \varphi + \sin \varphi > 0$, kar je v okviru intervala $[0, 2\pi)$ res za $\varphi \in [0, \frac{3\pi}{4}) \cup (\frac{7\pi}{4}, 2\pi)$. Torej se interval $[0, 2\pi)$ splača zamenjati npr. z intervalom $[-\frac{\pi}{4}, \frac{7\pi}{4})$. Sledi:

$$\begin{aligned} I &= \iint_{\substack{-\pi/4 < \varphi < 7\pi/4 \\ 0 < r < 2(\cos \varphi + \sin \varphi)}} r^2 dr = \\ &= \int_{-\pi/4}^{3\pi/4} \int_0^{2(\cos \varphi + \sin \varphi)} r^2 dr d\varphi = \\ &= \frac{8}{3} \int_{-\pi/4}^{3\pi/4} (\cos \varphi + \sin \varphi)^3 d\varphi = \\ &= \frac{8}{3} \int_{-\pi/4}^{3\pi/4} (\cos^3 \varphi + 3 \cos^2 \varphi \sin \varphi + 3 \cos \varphi \sin^2 \varphi + \sin^3 \varphi) d\varphi = \\ &= \frac{8}{3} \int_{-\pi/4}^{3\pi/4} (\cos \varphi + 2 \cos^2 \varphi \sin \varphi + 2 \cos \varphi \sin^2 \varphi + \sin \varphi) d\varphi = \\ &= \frac{8}{3} \left(\sin \varphi - \frac{2 \cos^3 \varphi}{3} + \frac{2 \sin^3 \varphi}{3} - \cos \varphi \right) \Big|_{-\pi/4}^{3\pi/4} = \\ &= \frac{64\sqrt{2}}{9}. \end{aligned}$$

21. Označimo naš integral z I . Po uvedbi polarnih koordinat dobimo:

$$\begin{aligned}
 I &= \int_0^{\pi/4} f(\operatorname{tg} \varphi) \, d\varphi \int_0^{\frac{\sin \varphi}{\cos^2 \varphi}} r \, dr + \int_{\pi/4}^{3\pi/4} f(\operatorname{tg} \varphi) \, d\varphi \int_0^{\frac{1}{\sin \varphi}} r \, dr + \\
 &\quad + \int_{3\pi/4}^{\pi} f(\operatorname{tg} \varphi) \, d\varphi \int_0^{\frac{\sin \varphi}{\cos^2 \varphi}} r \, dr = \\
 &= \frac{1}{2} \left[\int_0^{\pi/4} f(\operatorname{tg} \varphi) \frac{\sin^2 \varphi}{\cos^4 \varphi} \, d\varphi + \int_{\pi/4}^{3\pi/4} \frac{f(\operatorname{tg} \varphi)}{\sin^2 \varphi} \, d\varphi + \int_{3\pi/4}^{\pi} f(\operatorname{tg} \varphi) \frac{\sin^2 \varphi}{\cos^4 \varphi} \, d\varphi \right] = \\
 &= \frac{1}{2} \left[\int_{-\infty}^{-1} \frac{f(t)}{t^2} \, dt + \int_{-1}^1 t^2 f(t) \, dt + \int_1^{\infty} \frac{f(t)}{t^2} \, dt \right] = \\
 &= \frac{1}{2} \int_{-\infty}^{\infty} f(t) \min \left\{ t^2, \frac{1}{t^2} \right\} \, dt.
 \end{aligned}$$

22. Pogoje za telo dobimo tako, da enačbe zamenjamo z neenačbami, pri čemer mora biti dobljena množica tudi pri strogih neenakostih neprazna in omejena. Pri zadnjih dveh enačbah je edina možnost $y > 1 - x^2$ in $y < 2 - 2x^2$, saj je v vseh ostalih treh primerih x lahko poljubno negativen in ne glede na to, kako postavimo neenačaja v prvih dveh zvezah, bodisi za vse x obstajata primerna y in z bodisi ne obstajata za noben x . Tako je množica, ki jo dobimo, bodisi neomejena bodisi prazna. Pri $1 - x^2 < y < 2 - 2x^2$ pa velja $y > 0$ in tako je pri prvih dveh zvezah edina možnost, kjer dobimo neprazno in neomejeno množico, $z > 0$ in $z < y$. Telo je torej določeno z neenačbami:

$$1 - x^2 < y < 2 - 2x^2, \quad 0 < z < y.$$

Če je $1 - x^2 < y < 2 - 2x^2$, je tudi $1 - x^2 > 0$, torej tudi $y > 0$. Sledi:

$$V = \iiint_{1-x^2 < y < 2-2x^2} y \, dx \, dy.$$

Zunanji dvojni integral lahko seveda prevedemo na dvakratnega, pri tem pa moramo opaziti še, da velja $-1 < x < 1$. Volumen je tako enak:

$$V = \int_{-1}^1 \int_{1-x^2}^{2-2x^2} y \, dy \, dx = \frac{3}{2} \int_{-1}^1 (1 - x^2)^2 \, dx = 3 \int_0^1 (1 - 2x^2 + x^4) \, dx = \frac{8}{5}.$$

23. Spet moramo postaviti ustrezna neenačaja. Če postavimo $2x + y > 4$, je lahko y poljubno velik in potem ne glede na to, kako postavimo neenačaj v zadnji zvezi, vedno obstajata tudi primerna x in z , torej je dobljena množica neomejena. Torej moramo postaviti $2x + y < 4$. Nadalje moramo zadnjo enačbo spremeniti v $z < 4 - x^2$, sicer bi bila dobljena množica spet neomejena. Telo je torej določeno z neenačbami:

$$x > 0, \quad 0 < y < 4 - 2x, \quad 0 < z < 4 - x^2,$$

Če je $0 < y < 4 - 2x$, je tudi $x < 2$. Ker je tudi $x > 0$, je $0 < 4 - x^2$. Sledi:

$$V = \iint_{\substack{x > 0 \\ 0 < y < 4 - 2x}} \int_0^{4-2x} (4 - x^2) dy dx.$$

Če želimo zunanji dvojni integral prevesti na dvakratnega, moramo zvezo $x > 0$ nadomestiti z že ugotovljeno močnejšo zvezo $0 < x < 2$. Tako dobimo:

$$V = \int_0^2 \int_0^{4-2x} (4 - x^2) dy dx = \int_0^2 (4 - x^2)(4 - 2x) dx = 2 \int_0^2 (2 - x)^2(2 + x) dx.$$

Substitucija $t = 2 - x$ nam da:

$$V = \int_0^2 t^2(4 - t) dt = \frac{40}{3}.$$

- 24.** Tokrat bomo izračun volumna neposredno prevedli na trikratni integral. Pri pretvorbi neenačb v obliko, primerno za trikratni integral, začnemo z zadnjima dvema. Veljati mora $y^2 < 1 - x$. Od tod naprej gre na vsaj dva načina.

Prvi način: veljati mora $x < 1$ in $-\sqrt{1-x} < y < \sqrt{1-x}$. Tako dobimo naslednji ekvivalentni zapis neenačb, primeren za računanje volumna:

$$0 < x < 1, \quad -\sqrt{1-x} < y < \sqrt{1-x}, \quad y^2 < z < 1 - x,$$

od koder sledi:

$$V = \int_0^1 \int_{-\sqrt{1-x}}^{\sqrt{1-x}} (1 - x - y^2) dy dx = \frac{4}{3} \int_0^1 (1 - x)^{3/2} dx = \frac{8}{15}.$$

Drugi način: neenačbo preoblikujemo v $x < 1 - y^2$. Skupaj s pogojem $x > 0$ je to možno le, če je $-1 < y < 1$. Tako dobimo zapis:

$$-1 < y < 1, \quad 0 < x < 1 - y^2, \quad y^2 < z < 1 - x,$$

iz katerega dobimo:

$$V = \int_{-1}^1 \int_0^{1-y^2} (1 - x - y^2) dx dy = \frac{1}{2} \int_{-1}^1 (1 - y^2)^2 dy = \frac{8}{15}.$$

- 25.** Najprej moramo poiskati računski opis torusa. Za ta namen ga postavimo v koordinatni sistem tako, da je središče v izhodišču, osrednja krožnica pa v ravnini xy . Osrednja krožnica je množica točk, ki se da parametrizirati v obliki:

$$x = a \cos \varphi, \quad y = a \sin \varphi; \quad 0 \leq \varphi < 2\pi.$$

Oglejmo si zdaj, kdaj je točka s koordinatami:

$$x = r \cos \varphi, \quad y = r \sin \varphi, \quad z = z$$

na torusu. Njej najbližja točka na osrednji krožnici je točka $(a \cos \varphi, a \sin \varphi, 0)$, torej je oddaljenost enaka $\sqrt{(r-a)^2 + z^2}$. Od tod dobimo, da je "osnova" torusa kolobar:

$$\Delta = \{(r \cos \varphi, r \sin \varphi) ; 0 \leq \varphi < 2\pi, 0 \leq t < b\}.$$

in točka $(r \cos \varphi, r \sin \varphi, z)$ pripada torusu natanko tedaj, ko je $(r-a)^2 + z^2 < b^2$ oziroma $-\sqrt{b^2 - (r-a)^2} < z < \sqrt{b^2 - (r-a)^2}$. Ker je $r = \sqrt{x^2 + y^2}$, velja:

$$V = 2 \iint_D \sqrt{b^2 - (\sqrt{x^2 + y^2} - a)^2} dx dy.$$

Z uvedbo polarnih koordinat dobimo:

$$V = 2 \iint_{\substack{a-b < r < a+b \\ 0 \leq \varphi < 2\pi}} \sqrt{b^2 - (r-a)^2} r dr d\varphi = 4\pi \int_{a-b}^{a+b} \sqrt{b^2 - (r-a)^2} r dr.$$

Uvedli bomo spremenljivko $t = b^2 - (r-a)^2$, a pri tem je potrebno integral razdeliti na dva dela. Velja:

$$\begin{aligned} \int_{a-b}^a \sqrt{b^2 - (r-a)^2} r dr &= \frac{1}{2} \int_0^{b^2} \sqrt{t} (a - \sqrt{b^2 - t}) \frac{dt}{\sqrt{b^2 - t}}, \\ \int_a^{a+b} \sqrt{b^2 - (r-a)^2} r dr &= -\frac{1}{2} \int_{b^2}^0 \sqrt{t} (a + \sqrt{b^2 - t}) \frac{dt}{\sqrt{b^2 - t}}, \end{aligned}$$

Po zamenjavi mej in seštetju dobimo:

$$V = 2\pi \int_0^{b^2} \frac{a\sqrt{t}}{\sqrt{b^2 - t}} dt.$$

Z uvedbo še ene nove spremenljivke $u = t/b^2$ končno dobimo:

$$V = 2\pi ab^2 \int_0^1 u^{1/2} (1-u)^{-1/2} du = 2\pi ab^2 B\left(\frac{1}{2}, \frac{3}{2}\right) = 2\pi^2 ab^2.$$

- 26.** Najprej opazimo, da iz drugega pogoja sledi, da mora biti $x > 1$. Tedaj iz $x^2 < y < x^3$ sledi tudi $y < xy$. Iskani integral je torej enak:

$$\begin{aligned} \iint_{\substack{1 < x < 2 \\ x^2 < y < x^3}} \int_y^{xy} \frac{dz}{z} dy dx &= \int_1^2 \int_{x^2}^{x^3} \int_y^{xy} \frac{dz}{z} dy dx = \\ &= \int_1^2 (x^3 - x^2) \ln x dx = \\ &= \left[x^4 \left(\frac{\ln x}{4} - \frac{1}{16} \right) - x^3 \left(\frac{\ln x}{3} - \frac{1}{9} \right) \right] \Big|_1^2 = \\ &= \frac{4 \ln 2}{3} - \frac{23}{144} \doteq \\ &\doteq 0.764. \end{aligned}$$

27. Integral je enak:

$$\begin{aligned} & \int_{-\infty}^3 \frac{1}{x^2} \int_{x^2}^{9x^4} \int_{-1/|xy|}^{1/|xy|} dz dy dx + \int_3^{\infty} \frac{1}{x^2} \int_{x^2}^{9x^4} \int_{-1/|xy|}^{1/|xy|} dz dy dx = \\ &= \int_{-\infty}^3 \frac{1}{x^2} \int_{x^2}^{9x^4} \frac{2}{|xy|} dy dz + \int_3^{\infty} \frac{1}{x^2} \int_{x^2}^{9x^4} \frac{2}{|xy|} dy dz = \\ &= 4 \int_{-\infty}^3 \frac{\ln 3 + \ln |x|}{|x|^3} dx + 4 \int_3^{\infty} \frac{\ln 3 + \ln |x|}{|x|^3} dx = \\ &= 8 \int_3^{\infty} \frac{\ln 3 + \ln x}{x^3} dx = \\ &= \frac{2}{3} + \frac{4 \ln 3}{9}. \end{aligned}$$

28. Iskani integral je enak:

$$J = \int_0^a \iint_{y^2+z^2 < 2xz} x dy dz dx = \int_0^a x \iint_{y^2+z^2 < 2xz} dy dz dx.$$

Neenačbo $y^2 + z^2 < 2xz$ lahko prepisemo v obliki $(z-x)^2 + y^2 < x^2$, kar pomeni, da gre za krog s polmerom x . Integral forme $dy dz$ po tem krogu je natančno njegova ploščina, ki je enaka πx^2 . Sledi:

$$J = \pi \int_0^a x^3 dx = \frac{\pi a^4}{4}.$$

29. Podobno kot v 25. nalogi osrednjo krožnico postavimo v ravnino xy in tako, da ima središče v izhodišču:

$$x = a \cos \varphi, \quad y = a \sin \varphi; \quad 0 \leq \varphi < 2\pi.$$

Vsako točko v torusu dobimo tako, da se z osrednje krožnice premaknemo za manj kot b . A tako točko lahko dobimo na veliko načinov. Dobra izbira, pri kateri dobimo enoličnost, je, da izhajamo iz točke na osrednji krožnici, ki je ciljni točki najbližje. To pa bo takrat, ko se premaknemo pravokotno na osrednjo krožnico. Pravokotne pa so smeri, ki so kombinacije smeri $(\cos \varphi, \sin \varphi, 0)$ in $(0, 0, 1)$: v taki smeri se smemo premakniti za največ b . Dobimo točko:

$$x = (a + p) \cos \varphi, \quad y = (a + p) \sin \varphi, \quad z = q,$$

kjer je $\|(p \cos \varphi, p \sin \varphi, q)\| = \sqrt{p^2 + q^2} \leq b$. Zdaj pa "polarizirajmo" tudi par (p, q) – pišimo:

$$p = t \cos \theta, \quad q = t \sin \theta; \quad 0 \leq t < b, \quad 0 \leq \theta < 2\pi.$$

Tako dobimo naslednjo parametrizacijo torusa:

$$\begin{aligned} x &= (a + t \cos \theta) \cos \varphi & 0 \leq \varphi < 2\pi \\ y &= (a + t \cos \theta) \sin \varphi & ; \quad 0 \leq \theta < 2\pi \\ z &= t \sin \theta & 0 \leq t < b. \end{aligned}$$

Izračunamo še Jacobijevo determinanto:

$$\begin{aligned} J &= \begin{vmatrix} \frac{\partial x}{\partial \varphi} & \frac{\partial x}{\partial \theta} & \frac{\partial x}{\partial t} \\ \frac{\partial y}{\partial \varphi} & \frac{\partial y}{\partial \theta} & \frac{\partial y}{\partial t} \\ \frac{\partial z}{\partial \varphi} & \frac{\partial z}{\partial \theta} & \frac{\partial z}{\partial t} \end{vmatrix} = \\ &= \begin{vmatrix} -(a + t \cos \theta) \sin \varphi & -t \sin \theta \cos \varphi & \cos \theta \cos \varphi \\ (a + t \cos \theta) \cos \varphi & -t \sin \theta \sin \varphi & \cos \theta \sin \varphi \\ 0 & t \cos \theta & \sin \theta \end{vmatrix} = \\ &= t(a + t \cos \theta) \end{aligned}$$

in dobimo, da je iskani volumen enak:

$$V = \iiint_{\substack{0 \leq \varphi < 2\pi \\ 0 \leq \theta < 2\pi \\ 0 \leq t < b}} t(a + t \cos \theta) \, d\varphi \, d\theta \, dt = 2\pi \int_0^b \int_0^{2\pi} t(a + t \cos \theta) \, d\theta \, dt = 4\pi^2 ab^2,$$

kar je seveda isto kot prej.

30. Označimo z J iskani integral. Po vpeljavi cilindričnih koordinat dobimo:

$$J = \iiint_{\substack{0 < r < \sqrt{3} \\ 0 \leq \varphi < 2\pi}} \frac{r^3 \cos^2 \varphi}{1 + r^2 z^2 \cos^2 \varphi} \, dr \, d\varphi \, dz$$

Prevedba na trikratni integral nam da:

$$\begin{aligned} J &= \int_0^{2\pi} \int_0^{\sqrt{3}} \int_{-\infty}^{\infty} \frac{r^3 \cos^2 \varphi}{1 + r^2 z^2 \cos^2 \varphi} \, dz \, dr \, d\varphi = \\ &= \pi \int_0^{2\pi} \int_0^{\sqrt{3}} r^2 |\cos \varphi| \, dr \, d\varphi = \\ &= 4\pi\sqrt{3}. \end{aligned}$$

31. Označimo iskani integral z I . Po vpeljavi sferičnih koordinat dobimo:

$$I = \iiint_{\substack{0 \leq \varphi < 2\pi \\ -\pi/2 \leq \theta \leq \pi/2 \\ 0 \leq r \leq \sin \theta}} r^3 \cos \theta \, dr \, d\varphi \, d\theta.$$

Ker mora biti $\sin \theta \geq 0$, mora biti $\theta \in [0, \pi/2]$ (integracijsko območje je krogla s središčem v $(0, 0, \frac{1}{2})$ in polmerom $\frac{1}{2}$). Sledi:

$$I = \int_0^{2\pi} d\varphi \int_0^{\pi/2} \cos \theta \int_0^{\sin \theta} r^3 \, dr \, d\theta = \frac{\pi}{2} \int_0^{\pi/2} \sin^4 \theta \cos \theta \, d\theta = \frac{\pi}{10}.$$

32. *Prvi način:* s cilindričnimi koordinatami.

$$\begin{aligned} V &= \iiint_{\substack{r \leq z \leq \sqrt{1-r^2} \\ 0 \leq \varphi < 2\pi}} r \, dr \, d\varphi \, dz = \int_0^{\sqrt{2}/2} \int_r^{\sqrt{1-r^2}} \int_0^{2\pi} d\varphi \, dz \, r \, dr = \\ &= 2\pi \int_0^{\sqrt{2}/2} (\sqrt{1-r^2} - r) r \, dr. \end{aligned}$$

Če v prvi del integrala vpeljemo substitucijo $t = \sqrt{1-r^2}$, dobimo:

$$V = 2\pi \left(\int_{\sqrt{2}/2}^1 t^2 \, dt - \int_0^{\sqrt{2}/2} r^2 \, dr \right) = \frac{(2 - \sqrt{2})\pi}{3}.$$

33. *Drugi način:* s cilindričnimi koordinatami, le z drugačnim vrstnim redom integracije.

$$\begin{aligned} V &= \iiint_{\substack{r \leq z \\ r \leq \sqrt{1-z^2} \\ 0 \leq \varphi < 2\pi}} r \, dr \, d\varphi \, dz = \\ &= \int_0^{\sqrt{2}/2} \int_0^z \int_0^{2\pi} d\varphi \, r \, dr \, dz + \int_{\sqrt{2}/2}^1 \int_0^{\sqrt{1-z^2}} \int_0^{2\pi} d\varphi \, r \, dr \, dz = \\ &= \pi \int_0^{\sqrt{2}/2} r^2 \, dr + \pi \int_{\sqrt{2}/2}^1 (1-r^2) \, dr = \\ &= \frac{(2 - \sqrt{2})\pi}{3}. \end{aligned}$$

Tretji način: s sferičnimi koordinatami.

$$\begin{aligned} V &= \iiint_{\substack{0 < r < 1 \\ \pi/4 \leq \theta \leq \pi/2 \\ 0 \leq \varphi < 2\pi}} r^2 \cos \varphi \, dr \, d\varphi \, d\theta = \int_0^1 r^2 \, dr \int_{\pi/4}^{\pi/2} \cos \theta \, d\theta \int_0^{2\pi} d\varphi = \\ &= \frac{(2 - \sqrt{2})\pi}{3}. \end{aligned}$$

34. Označimo iskani integral z J .

Prvi način: uvedemo običajne sferične koordinate:

$$x = r \cos \theta \cos \varphi, \quad y = r \cos \theta \sin \varphi, \quad z = r \sin \theta; \quad J = r^2 \cos \theta$$

in dobimo:

$$\begin{aligned}
 J &= \iiint_{\substack{0 \leq \varphi < 2\pi \\ 0 \leq \theta \leq \pi/2 \\ 0 \leq r \leq 2 \sin \theta}} r^6 \cos^2 \varphi \sin^2 \varphi \cos^5 \theta \, dr \, d\varphi \, d\theta = \\
 &= \int_0^{2\pi} \cos^2 \varphi \sin^2 \varphi \, d\varphi \int_0^{\pi/2} \int_0^{2 \sin \theta} r^6 \, dr \cos^5 \theta \, d\theta = \\
 &= 4 \int_0^{\pi/2} \cos^2 \varphi \sin^2 \varphi \, d\varphi \cdot \frac{2^7}{7} \int_0^{\pi/2} \sin^7 \theta \cos^5 \theta \, d\theta = \\
 &= \frac{128}{7} B\left(\frac{3}{2}, \frac{3}{2}\right) B(4, 3) = \\
 &= \frac{128}{7} \frac{\left[\Gamma\left(\frac{3}{2}\right)\right]^2}{\Gamma(3)} \frac{\Gamma(4) \Gamma(3)}{\Gamma(7)} = \\
 &= \frac{128}{7} \cdot \frac{\pi}{8} \cdot \frac{1}{60} = \\
 &= \frac{4\pi}{105}.
 \end{aligned}$$

Drugi način: uvedemo cilindrične koordinate:

$$x = r \cos \varphi, \quad y = r \sin \varphi, \quad z = z; \quad J = r$$

in dobimo:

$$\begin{aligned}
 J &= \iiint_{\substack{0 \leq \varphi < 2\pi \\ r^2 + z^2 \leq 2z}} r^5 \cos^2 \varphi \sin^2 \varphi \, dr \, d\varphi \, dz = \\
 &= \iiint_{\substack{0 \leq \varphi < 2\pi \\ 0 \leq r \leq 1 \\ 1 - \sqrt{1-r^2} \leq z \leq 1 + \sqrt{1-r^2}}} r^5 \cos^2 \varphi \sin^2 \varphi \, dr \, d\varphi \, dz = \\
 &= 2 \int_0^{2\pi} \cos^2 \varphi \sin^2 \varphi \, d\varphi \int_0^1 r^5 \sqrt{1-r^2} \, dr = \\
 &= 4 \int_0^{\pi/2} \cos^2 \varphi \sin^2 \varphi \, d\varphi \int_0^1 t^2 \sqrt{1-t} \, dt = \\
 &= 2 B\left(\frac{3}{2}, \frac{3}{2}\right) B\left(3, \frac{3}{2}\right) = \\
 &= 2 \frac{\left[\Gamma\left(\frac{3}{2}\right)\right]^2}{\Gamma(3)} \frac{\Gamma(3) \Gamma\left(\frac{3}{2}\right)}{\Gamma\left(\frac{9}{2}\right)} = \\
 &= 2 \cdot \frac{\pi}{8} \cdot \frac{16}{105} = \\
 &= \frac{4\pi}{105}.
 \end{aligned}$$

Tretji način: uvedemo iste cilindrične koordinate kot prej, le da integriramo v dru-

gačnem vrstnem redu:

$$\begin{aligned}
 J &= \iiint_{\substack{0 \leq \varphi < 2\pi \\ r^2 + z^2 \leq 2z}} r^5 \cos^2 \varphi \sin^2 \varphi \, dr \, d\varphi \, dz = \\
 &= \iiint_{\substack{0 \leq \varphi < 2\pi \\ 0 \leq z \leq 2 \\ 0 \leq r \leq \sqrt{2z - z^2}}} r^5 \cos^2 \varphi \sin^2 \varphi \, dr \, d\varphi \, dz = \\
 &= 2 \int_0^{2\pi} \cos^2 \varphi \sin^2 \varphi \, d\varphi \int_0^2 \int_0^{\sqrt{2z - z^2}} r^5 \, dr \, dz = \\
 &= 8 \int_0^{\pi/2} \cos^2 \varphi \sin^2 \varphi \, d\varphi \cdot \frac{1}{6} \int_0^2 (2z - z^2)^3 \, dz = \\
 &= \frac{2}{3} B\left(\frac{3}{2}, \frac{3}{2}\right) \int_0^2 (8z^3 - 12z^4 + 6z^5 - z^6) \, dz = \\
 &= \frac{2}{3} \frac{[\Gamma(\frac{3}{2})]^2}{\Gamma(3)} \left(32 - \frac{384}{5} + 64 - \frac{128}{7}\right) = \\
 &= \frac{\pi}{8} \cdot \frac{32}{35} = \\
 &= \frac{4\pi}{105}.
 \end{aligned}$$

Četrty način: uvedemo premaknjene sferične koordinate, in sicer tako, da je središče v točki $(0, 0, 1)$:

$$x = r \cos \theta \cos \varphi, \quad y = r \cos \theta \sin \varphi, \quad z = 1 + r \sin \theta; \quad J = r^2 \cos \theta.$$

Dobimo:

$$\begin{aligned}
 J &= \iiint_{\substack{0 \leq \varphi < 2\pi \\ -\pi/2 \leq \theta \leq \pi/2 \\ 0 \leq r \leq 1}} r^6 \cos^2 \varphi \sin^2 \varphi \cos^5 \theta \, dr \, d\varphi \, d\theta = \\
 &= \int_0^{2\pi} \cos^2 \varphi \sin^2 \varphi \, d\varphi \int_{-\pi/2}^{\pi/2} \cos^5 \theta \, d\theta \int_0^1 r^6 \, dr = \\
 &= 8 \int_0^{\pi/2} \cos^2 \varphi \sin^2 \varphi \, d\varphi \int_0^{\pi/2} \cos^5 \theta \, d\theta \int_0^1 r^6 \, dr = \\
 &= \frac{2}{7} B\left(\frac{3}{2}, \frac{3}{2}\right) B\left(3, \frac{1}{2}\right) = \\
 &= \frac{2}{7} \frac{[\Gamma(\frac{3}{2})]^2}{\Gamma(3)} \frac{\Gamma(3) \Gamma(\frac{1}{2})}{\Gamma(\frac{7}{2})} = \\
 &= \frac{2}{7} \cdot \frac{\pi}{8} \cdot \frac{16}{15} = \\
 &= \frac{4\pi}{105}.
 \end{aligned}$$

35. Po vpeljavi sferičnih koordinat dobimo:

$$\begin{aligned} V &= \iiint_{\substack{-\pi/2 \leq \theta \leq \pi/2 \\ 0 < r < a |\operatorname{tg}^{1/3} \theta| \\ 0 \leq \varphi < 2\pi}} r^2 \cos \theta \, dr \, d\varphi \, d\theta = \int_{-\pi/2}^{\pi/2} \int_0^{a |\operatorname{tg}^{1/3} \theta|} r^2 \cos \theta \, dr \, d\theta \int_0^{2\pi} d\varphi = \\ &= \frac{2a^3 \pi}{3} \int_{-\pi/2}^{\pi/2} |\operatorname{tg} \theta| \cos \theta \, d\theta = \frac{4a^3 \pi}{3} \int_0^{\pi/2} \sin \theta \, d\theta = \frac{4a^3 \pi}{3}. \end{aligned}$$

36. Pišemo lahko $\sigma = c(a - y)$. Tedaj je masa enaka:

$$m = c \int_0^a \int_0^{a-y} (a - y) \, dx \, dy = c \int_0^a (a - y)^2 \, dy = \frac{ca^3}{3}.$$

Koordinati težišča pa sta:

$$x^* = \frac{c}{m} \int_0^a \int_0^{a-y} x(a - y) \, dx \, dy = \frac{c}{2m} \int_0^a (a - y)^3 \, dy = \frac{ca^4}{8m} = \frac{3a}{8}$$

in:

$$y^* = \frac{c}{m} \int_0^a \int_0^{a-y} y(a - y) \, dx \, dy = \frac{c}{m} \int_0^a y(a - y)^2 \, dy = \frac{ca^4}{12m} = \frac{a}{4}.$$

37. Velja:

$$m = \sigma \iint_{\substack{x, y > 0 \\ x^{2/3} + y^{2/3} < R}} dx \, dy = \sigma \int_0^R (R^{2/3} - x^{2/3})^{3/2} \, dx.$$

S substitucijo $t = (x/R)^{2/3}$ dobimo:

$$m = \frac{3}{2} \sigma R^2 \int_0^1 (1 - t)^{3/2} \sqrt{t} \, dt = \frac{3}{2} \sigma R^2 \operatorname{B} \left(\frac{5}{2}, \frac{3}{2} \right) = \frac{3\pi}{32} \sigma R^2.$$

Koordinati težišča pa sta:

$$\begin{aligned} x^* &= \frac{1}{m} \sigma \iint_{\substack{x, y > 0 \\ x^{2/3} + y^{2/3} < R^{2/3}}} x \, dx \, dy = \\ &= \frac{\sigma}{m} \int_0^R x (R^{2/3} - x^{2/3})^{3/2} \, dx = \\ &= \frac{3}{2} \frac{\sigma R^3}{m} \int_0^1 t^2 (1 - t)^{3/2} \, dt = \\ &= \frac{3}{2} \frac{\sigma R^3}{m} \operatorname{B} \left(3, \frac{5}{2} \right) = \\ &= \frac{8}{105} \frac{\sigma R^3}{m} = \\ &= \frac{256}{315\pi} R \end{aligned}$$

in:

$$\begin{aligned}
 y^* &= \frac{1}{m} \sigma \iint_{\substack{x,y>0 \\ x^{2/3}+y^{2/3}<R^{2/3}}} y \, dx \, dy = \\
 &= \frac{\sigma}{m} \int_0^R \int_0^{(R^{2/3}-x^{2/3})^{3/2}} y \, dy \, dx = \\
 &= \frac{1}{2} \frac{\sigma R^3}{m} \int_0^R (1-x^{2/3})^3 \, dx = \\
 &= \frac{3}{4} \frac{\sigma R^3}{m} \int_0^1 (1-t)^3 \sqrt{t} \, dt = \\
 &= \frac{3}{2} \frac{\sigma R^3}{m} B\left(4, \frac{3}{2}\right) = \\
 &= \frac{8}{105} \frac{\sigma R^3}{m} = \\
 &= \frac{256}{315\pi} R.
 \end{aligned}$$

Opomba: seveda sta koordinati težišča enaki, vendar pa smo ju izračunali na dva različna načina.

38. Velja:

$$\begin{aligned}
 J &= c \int_0^a \int_0^{a-y} (x^2 + y^2)(a-y) \, dx \, dy = c \int_0^a \left[\frac{(a-y)^4}{3} + y^2(a-y)^2 \right] dy = \frac{ca^5}{10} = \\
 &= \frac{3ma^2}{10}.
 \end{aligned}$$

39. Masa: $m = \frac{3\pi}{8} \sigma R^2$ (enaka je štirikratni masi iz 37. naloge).

Vztrajnostni moment:

$$\begin{aligned}
 J &= \sigma \int_{x^{2/3}+y^{2/3}<R^{2/3}} (x^2 + y^2) dx dy = \\
 &= 4\sigma \int_{\substack{x,y>0 \\ x^{2/3}+y^{2/3}<R^{2/3}}} (x^2 + y^2) dx dy = \\
 &= 8\sigma \int_{\substack{x,y>0 \\ x^{2/3}+y^{2/3}<R^{2/3}}} x^2 dx dy = \\
 &= 8\sigma \int_0^R x^2 (R^{2/3} - x^{2/3})^{3/2} dx = \\
 &= 12\sigma R^4 \frac{\sigma}{m} \int_0^1 t^{7/2} (1-t)^{3/2} dt = \\
 &= 12\sigma R^4 \frac{\sigma}{m} B\left(\frac{9}{2}, \frac{5}{2}\right) = \\
 &= \frac{21\pi}{256} \sigma R^4 = \\
 &= \frac{7}{32} m R^2.
 \end{aligned}$$

40. Označimo z R polmer osnovne ploskve, s h pa višino. Če koordinatni sistem postavimo tako, da je izhodišče v središču osnovne ploskve, os z pa se ujema s simetrijsko osjo stožca, je gostota stožca enaka cz za neko konstanto c . Privzemimo še, da ima vrh stožca pozitivno koordinato z , torej h . Najprej izračunamo maso:

$$m = \iiint_{\substack{z>0 \\ \sqrt{x^2+y^2}/R+z/h<1}} cz dx dy dz.$$

Po vpeljavi cilindričnih koordinat dobimo:

$$\begin{aligned}
 m &= c \iiint_{\substack{r,z\geq 0 \\ r/R+z/h\leq 1 \\ 0\leq\varphi<2\pi}} rz dr d\varphi dz = \\
 &= c \int_0^{2\pi} d\varphi \int_0^R \int_0^{h(1-r/R)} z dz r dr = \\
 &= \pi c h^2 \int_0^R \left(1 - \frac{r}{R}\right)^2 r dr = \\
 &= \frac{\pi c R^2 h^2}{12}.
 \end{aligned}$$

Iz simetrije sledi, da ima težišče koordinati x in y enaki nič. Koordinata z pa je

enaka:

$$\begin{aligned}
 z^* &= \iiint_{\substack{z>0 \\ \sqrt{x^2+y^2}/R+z/h<1}} cz^2 dx dy dz = \\
 &= \frac{c}{m} \int_0^{2\pi} d\varphi \int_0^r \int_0^{h(1-r/R)} z^2 dz r dr = \\
 &= \frac{2\pi ch^3}{3m} \int_0^R \left(1 - \frac{r}{R}\right)^3 r dr = \\
 &= \frac{\pi c R^2 h^3}{30m} = \\
 &= \frac{2h}{5}.
 \end{aligned}$$

Težišče je torej na simetrijski osi stožca, in sicer na $2/5$ višine.

Glede na postavitev koordinatnega sistema je simetrijska os stožca os z . Vztrajnostni moment okoli te osi je torej enak:

$$\begin{aligned}
 J_z &= \iiint_{\substack{z>0 \\ \sqrt{x^2+y^2}/R+z/h<1}} cz(x^2 + y^2) dx dy dz = \\
 &= c \int_0^{2\pi} d\varphi \int_0^r \int_0^{h(1-r/R)} z dz r^3 dr = \\
 &= \pi c R^4 h^2 \int_0^R \left(1 - \frac{r}{R}\right)^2 r^3 dr = \\
 &= \frac{\pi c R^4 h^2}{60} = \\
 &= \frac{m R^2}{5}.
 \end{aligned}$$

41. Koordinatni sistem postavimo tako, da je izhodišče v težišču, osnovna ravnina pa je ravnina xy . Označimo polmer polkrogle z R . Masa je sicer splošno znana, lahko pa jo izračunamo npr. s cilindričnimi koordinatami:

$$\begin{aligned}
 m &= \iiint_{\substack{x^2+y^2+z^2<R^2 \\ z>0}} \rho dx dy dz = \\
 &= \rho \iiint_{\substack{0<r<\sqrt{R^2-z^2} \\ 0\leq\varphi<2\pi}} r dr d\varphi dz = \\
 &= \rho \int_0^{2\pi} d\varphi \int_0^R \int_0^{\sqrt{R^2-z^2}} r dr dz = \\
 &= \pi \rho \int_0^R (R^2 - z^2) dz = \frac{2\pi R^3 \rho}{3}.
 \end{aligned}$$

Zaradi simetrije ima težišče koordinati x in y enaki nič, potrebno je izračunati le

koordinato z , ki jo označimo z z^* . Izračunamo jo podobno kot pri masi:

$$\begin{aligned} z^* &= \frac{3}{2\pi R^3 \rho} \iiint_{\substack{x^2+y^2+z^2 < R^2 \\ z > 0}} \rho z \, dx \, dy \, dz = \\ &= \frac{3}{2\pi R^3} \iiint_{\substack{0 < r < \sqrt{R^2-z^2} \\ 0 \leq \varphi < 2\pi}} r z \, dr \, d\varphi \, dz = \\ &= \frac{3}{2\pi R^3} \int_0^{2\pi} d\varphi \int_0^R \int_0^{\sqrt{R^2-z^2}} r \, dr \, z \, dz = \\ &= \frac{3}{2R^3} \int_0^R (R^2 - z^2) z \, dz = \frac{3R}{8}. \end{aligned}$$

Na enak način izračunamo še vztrajnostni moment:

$$\begin{aligned} J_z &= \iiint_{\substack{x^2+y^2+z^2 < R^2 \\ z > 0}} \rho (x^2 + y^2) \, dx \, dy \, dz = \\ &= \rho \iiint_{\substack{0 < r < \sqrt{R^2-z^2} \\ 0 \leq \varphi < 2\pi}} r^3 \, dr \, d\varphi \, dz = \\ &= \rho \int_0^{2\pi} d\varphi \int_0^R \int_0^{\sqrt{R^2-z^2}} r^3 \, dr \, dz = \\ &= \frac{\pi\rho}{2} \int_0^R (R^2 - z^2)^2 \, dz = \\ &= \frac{4\pi\rho R^5}{15} = \frac{2mR^2}{5}. \end{aligned}$$

- 42.** Postavimo koordinatni sistem tako, da je izhodišče v središču valja, os z pa sovpada z njegovo simetrijsko osjo. Če z ρ označimo gostoto, R polmer, s h pa dolžino valja, je masa enaka $m = \pi R^2 h$. Vztrajnostni moment okoli simetrijske osi je enak:

$$J_z = \iiint_{\substack{x^2+y^2 \leq R^2 \\ -h/2 \leq z \leq h/2}} \rho (x^2 + y^2) \, dx \, dy \, dz.$$

Po vpeljavi cilindričnih koordinat dobimo:

$$\begin{aligned} J_z &= \rho \iiint_{\substack{0 \leq r \leq R \\ -h/2 \leq z \leq h/2 \\ 0 \leq \varphi < 2\pi}} r^3 \, dr \, d\varphi \, dz = \\ &= \rho \int_0^{2\pi} d\varphi \int_{-h/2}^{h/2} dz \int_0^R r^3 \, dr = \\ &= \frac{\pi\rho R^4 h}{2} = \\ &= \frac{mR^2}{2}. \end{aligned}$$

Za os, ki gre skozi težišče in je pravokotna na simetrijsko os, pa lahko vzamemo os x . Velja:

$$J_x = \iiint_{\substack{x^2+y^2 \leq R^2 \\ -h/2 \leq z \leq h/2}} \rho (y^2 + z^2) dx dy dz .$$

Po vpeljavi cilindričnih koordinat dobimo:

$$\begin{aligned} J_x &= \rho \iiint_{\substack{0 \leq r \leq R \\ -h/2 \leq z \leq h/2 \\ 0 \leq \varphi < 2\pi}} (r^2 \sin^2 \varphi + z^2) r dr d\varphi dz = \\ &= \rho \left[\int_0^{2\pi} \sin^2 \varphi d\varphi \int_{-h/2}^{h/2} dz \int_0^R r^3 dr + \int_0^{2\pi} d\varphi \int_{-h/2}^{h/2} z^2 dz \int_0^R r dr \right] = \\ &= \frac{\pi \rho R^4 h}{4} + \frac{\pi \rho R^2 h^3}{12} = \\ &= \frac{m R^2}{4} + \frac{m h^2}{12} . \end{aligned}$$

43. Torus označimo s T in ga parametriziramo tako kot v 29. nalogi:

$$\begin{aligned} x &= (a + t \cos \theta) \cos \varphi & 0 \leq \varphi < 2\pi \\ y &= (a + t \cos \theta) \sin \varphi & ; & \quad 0 \leq \theta < 2\pi & ; & \quad J = t(a + t \cos \theta) . \\ z &= t \sin \theta & 0 \leq t < b \end{aligned}$$

Pri tej parametrizaciji torusa je simetrijska od kar os z , zato je iskani vztrajnostni moment enak:

$$\begin{aligned} J &= \iiint_T \rho (x^2 + y^2) dx dy dz = \\ &= \rho \iiint_{\substack{0 \leq \varphi < 2\pi \\ 0 \leq \theta < 2\pi \\ 0 \leq t < b}} t(a + t \cos \theta)^3 d\varphi d\theta dt = \\ &= 2\pi \rho \int_0^b \int_0^{2\pi} (a^3 t + 3a^2 t^2 \cos \theta + 3at^3 \cos^2 \theta + t^4 \cos^3 \theta) d\theta dt = \\ &= \pi^2 \rho \left(2a^3 b^2 + \frac{3ab^4}{2} \right) . \end{aligned}$$

V 25. in 29. nalogi smo izračunali, da je volumen torusa enak $4\pi^2 ab^2$. Torej lahko vztrajnostni moment izrazimo tudi v obliki:

$$J = m \left(\frac{a^2}{2} + \frac{3b^2}{8} \right) .$$

44. Računajmo:

$$\begin{aligned} x^2 + y^2 + z^2 &= \alpha^2 , \\ \dot{x} &= \cos \alpha - \alpha \sin \alpha , & \dot{y} &= \sin \alpha - \alpha \cos \alpha , & \dot{z} &= 0 , \\ \dot{x}^2 + \dot{y}^2 + \dot{z}^2 &= 1 + \alpha^2 . \end{aligned}$$

Iskani integral je torej enak $\int_0^{2\pi} \alpha \sqrt{1 + \alpha^2} d\alpha = \frac{(4\pi^2 + 1)^{3/2} - 1}{3}$.

45. Najprej izračunamo:

$$\dot{x} = 3, \quad \dot{y} = 6t \quad \dot{z} = 6t^2, \quad ds = 3(2t^2 + 1) dt, \quad \mu = \frac{t}{2t^2 + 1}.$$

Sledi:

$$m = 3 \int_0^1 t dt = \frac{2}{3},$$

$$x^* = 6 \int_0^1 t^2 dt = 2, \quad y^* = 6 \int_0^1 t^3 dt = \frac{3}{2}, \quad z^* = 4 \int_0^1 t^4 dt = \frac{4}{5},$$

$$J_x = \int_0^1 3t(9t^4 + 4t^6) dt = 6.$$

46. *Prvi način.* Ploskev lahko izrazimo eksplicitno:

$$z = 1 - x^2 - y^2; \quad x^2 + y^2 < 1,$$

od koder dobimo tudi $EG - F^2 = 1 + z_x^2 + z_y^2 = 1 + 4x^2 + 4y^2$. Iskana površina je enaka:

$$\iint_{x^2+y^2 < 1} \sqrt{1 + 4x^2 + 4y^2} dx dy = 2\pi \int_0^1 \rho \sqrt{1 + 4\rho^2} d\rho = \frac{\pi}{6}(5\sqrt{5} - 1).$$

Drugi način. Ploskev parametriziramo v polarnih koordinatah:

$$x = \rho \cos \varphi, \quad y = \rho \sin \varphi, \quad z = 1 - \rho^2; \quad 0 \leq \rho < 1, \quad 0 \leq \varphi < 2\pi.$$

Iz:

$$\vec{r}_\rho = \begin{bmatrix} \cos \varphi \\ \sin \varphi \\ -2\rho \end{bmatrix}, \quad \vec{r}_\varphi = \begin{bmatrix} -\rho \sin \varphi \\ \rho \cos \varphi \\ 0 \end{bmatrix}$$

dobimo $EG - F^2 = \rho^2(1 + 4\rho^2)$ in iskana površina je enaka:

$$\iint_{\substack{0 \leq \rho < 1 \\ 0 \leq \varphi < 2\pi}} \rho \sqrt{1 + 4\rho^2} d\rho d\varphi = 2\pi \int_0^1 \rho \sqrt{1 + 4\rho^2} d\rho,$$

kar je isto kot prej.

47. Gre za polovico enotske polkrogle, torej je ploščina enaka 2π .

48. Najprej izračunamo:

$$\vec{r} = \begin{bmatrix} \rho \cos \varphi \\ \rho \sin \varphi \\ \varphi \end{bmatrix}, \quad \vec{r}_\rho = \begin{bmatrix} \cos \varphi \\ \sin \varphi \\ 0 \end{bmatrix}, \quad \vec{r}_\varphi = \begin{bmatrix} -\rho \sin \varphi \\ \rho \cos \varphi \\ 1 \end{bmatrix},$$

$$E = 1, \quad F = 0, \quad G = 1 + \rho^2, \quad EG - F^2 = 1 + \rho^2.$$

Iskana ploščina je torej enaka:

$$\begin{aligned} \iint_{0 < \varphi < \rho < 2\pi} \sqrt{1 + \rho^2} \, d\rho \, d\varphi &= \int_0^{2\pi} \int_0^\rho \sqrt{1 + \rho^2} \, d\varphi \, d\rho = \int_0^{2\pi} \rho \sqrt{1 + \rho^2} \, d\rho = \\ &= \frac{(1 + 4\pi^2)^{3/2} - 1}{3}. \end{aligned}$$

49. *Prvi način:* z eksplisitno izražavo ploskve. Najprej izračunajmo kvadrat ploščinskega elementa:

$$EG - F^2 = 1 + \left(\frac{dz}{dx}\right)^2 + \left(\frac{dz}{dy}\right)^2 = 1 + 4x^2 + 4y^2.$$

Masa je torej enaka:

$$m = \iint_{z < 1} \sigma \sqrt{EG - F^2} \, dx \, dy = \iint_{x^2 + y^2 < 1} (x^2 + y^2) \sqrt{1 + 4x^2 + 4y^2} \, dx \, dy.$$

Po uvedbi polarnih koordinat $x = \rho \cos \varphi$, $y = \rho \sin \varphi$, $J = \rho$ dobimo:

$$m = \int_0^{2\pi} \int_0^1 \rho^3 \sqrt{1 + 4\rho^2} \, d\rho \, d\varphi = 2\pi \int_0^1 \rho^3 \sqrt{1 + 4\rho^2} \, d\rho = \frac{25\sqrt{5} + 1}{60} \pi.$$

Zaradi simetrije je $x^* = y^* = 0$, aplikata težišča pa je enaka:

$$\begin{aligned} z^* &= \frac{1}{m} \iint_{x^2 + y^2 < 1} (x^2 + y^2)^2 \sqrt{1 + 4x^2 + 4y^2} \, dx \, dy = \\ &= \frac{2\pi}{m} \int_0^1 \rho^5 \sqrt{1 + 4\rho^2} \, d\rho = \\ &= \frac{\pi}{m} \frac{125\sqrt{5} - 1}{420} = \\ &= \frac{125\sqrt{5} - 1}{7(25\sqrt{5} + 1)}. \end{aligned}$$

Končno izračunamo še vztrajnostni moment okoli osi z :

$$J_z = \iint_{x^2 + y^2 < 1} (x^2 + y^2)^2 \sqrt{1 + 4x^2 + 4y^2} \, dx \, dy = \frac{125\sqrt{5} - 1}{420} \pi.$$

Drugi način: s parametrizacijo v polarnih koordinatah:

$$x = \rho \cos \varphi, \quad y = \rho \sin \varphi, \quad z = \rho^2; \quad 0 \leq \rho < 1, \quad 0 \leq \varphi < 2\pi.$$

Tedaj je $\sigma = \rho^2$. Iz:

$$\vec{r}_\rho = \begin{bmatrix} \cos \varphi \\ \sin \varphi \\ 2\rho \end{bmatrix}, \quad \vec{r}_\varphi = \begin{bmatrix} -\rho \sin \varphi \\ \rho \cos \varphi \\ 0 \end{bmatrix}$$

dobimo $EG - F^2 = \rho^2(1 + 4\rho^2)$. Masa ploskve je tako enaka:

$$\iint_{\substack{0 \leq \rho < 1 \\ 0 \leq \varphi < 2\pi}} \rho^3 \sqrt{1 + 4\rho^2} \, d\rho \, d\varphi = \frac{25\sqrt{5} + 1}{60} \pi.$$

Ker je $z = \rho^2$, je koordinata z težišča enaka:

$$z^* = \frac{1}{m} \iint_{\substack{0 \leq \rho < 1 \\ 0 \leq \varphi < 2\pi}} \rho^5 \sqrt{1 + 4\rho^2} \, d\rho \, d\varphi = \frac{125\sqrt{5} - 1}{7(25\sqrt{5} + 1)}$$

in ker je $x^2 + y^2 = \rho^2$, je vztrajnostni moment okoli osi z enak:

$$J_z = \iint_{\substack{0 \leq \rho < 1 \\ 0 \leq \varphi < 2\pi}} \rho^5 \sqrt{1 + 4\rho^2} \, d\rho \, d\varphi = \frac{125\sqrt{5} - 1}{420} \pi.$$

Rezultati so seveda enaki kot prej.

50. Ker je debelina torusa zanemarljiva, ga lahko obravnavamo kot ploskev. Označimo z a polmer osrednje, z b pa polmer stranske krožnice. Torus parametrizirajmo tako kot v 25. nalogi iz 8. razdelka, a tokrat vzamemo le površino:

$$\begin{aligned} x &= (a + b \cos \theta) \cos \varphi & 0 \leq \varphi < 2\pi \\ y &= (a + b \cos \theta) \sin \varphi & ; \quad 0 \leq \theta < 2\pi. \\ z &= b \sin \theta \end{aligned}$$

Računajmo:

$$\vec{r}_\varphi = \begin{bmatrix} -(a + b \cos \theta) \sin \varphi \\ (a + b \cos \theta) \cos \varphi \\ 0 \end{bmatrix}, \quad \vec{r}_\theta = \begin{bmatrix} -b \sin \theta \cos \varphi \\ -b \sin \theta \sin \varphi \\ b \cos \theta \end{bmatrix},$$

$$E = (a + b \cos \theta)^2, \quad F = 0, \quad G = b^2.$$

Če je torej σ površinska gostota torusa, je njegova masa enaka:

$$m = \iint_{0 \leq \varphi, \theta < 2\pi} \sigma b (a + b \cos \theta) \, d\varphi \, d\theta = 2\pi \sigma b \int_0^{2\pi} (a + b \cos \theta) \, d\theta = 4\pi^2 \sigma ab.$$

Vztrajnostni moment okoli simetrijske osi pa je enak:

$$\begin{aligned} J_z &= \iint_{0 \leq \varphi, \theta < 2\pi} \sigma b (a + b \cos \theta)^3 \, d\varphi \, d\theta = \\ &= 2\pi \sigma b \int_0^{2\pi} (a + b \cos \theta)^3 \, d\theta = \\ &= 2\pi \sigma b (2\pi a^3 + 3\pi ab^2) = \\ &= 2\pi^2 \sigma ab (a^2 + 3\pi b^2) = \\ &= m \left(a^2 + \frac{3}{2} b^2 \right). \end{aligned}$$

9. Vektorska analiza

1. $\text{grad } w = \left(2x e^{y/z}, \frac{x^2}{z} e^{y/z}, -\frac{x^2 y}{z^2} e^{y/z} \right)$, smerni odvod: $\frac{5}{3}$.
2. $2xz - 2xyz + 6yz$.
3. $(p+3)r^p$.
4. $(2z^4 + 2x^2y, 3xz^2, -4xyz)$.
5. 0 (spomnimo se lahko, da je dano vektorsko polje enako $\text{rot}(xz^3, -2x^2yz, 2yz^4)$ in da je $\text{div rot} = 0$).
6. 0 (spomnimo se lahko, da je dano vektorsko polje enako $\text{grad}(x^2 e^{y/z})$ in da je $\text{rot grad} = 0$).
7. Označimo iskano polje z (X, Y, Z) in postavimo na nič komponento Z . Dobimo parcialne diferencialne enačbe:

$$-\frac{\partial Y}{\partial z} = x, \quad \frac{\partial X}{\partial z} = -y, \quad \frac{\partial Y}{\partial x} - \frac{\partial X}{\partial y} = 0.$$

Iz prve enačbe dobimo $Y = -xz + C_2(x, y)$, iz druge pa $X = -yz + C_1(x, y)$. Ugotovimo, da je, če postavimo $C_1(x, y) = C_2(x, y) = 0$, izpolnjena tudi tretja enačba. Eno od iskanih polj je tako $(-yz, -xz, 0)$.

8. Označimo dano vektorsko polje z \vec{R} . Iz:

$$\text{rot } \vec{R} = \begin{bmatrix} (b+1)y^b \cos z - 3y^b \cos z \\ 2x^a \cos z - (a+1)x^a \cos z \\ 0 \end{bmatrix}$$

dobimo, da je polje potencialno natanko tedaj, ko je $a = 1$ in $b = 2$. Ker se nedoločeni integrali:

$$\begin{aligned} \int 2x \sin z \, dx &= x^2 \sin z + C_1(y, z) \\ \int 3y^2 \sin z \, dy &= y^3 \sin z + C_2(x, z) \\ \int (x^2 + y^3) \cos z \, dz &= (x^2 + y^3) \sin z + C_3(x, y) \end{aligned}$$

ujemajo za $C_1(y, z) = 3y^2 \sin z$, $C_2(x, z) = 2x \sin z$ in $C_3(x, y) = 0$, je skalarno polje $u = (x^2 + y^3) \sin z$ potencial vektorskega polja \vec{R} . Z drugimi besedami, velja:

$$2x \sin z \, dx + 3y^2 \sin z \, dy + (x^2 + y^3) \cos z \, dz = d((x^2 + y^3) \sin z).$$

9. a) Najprej izračunamo grad $r = \frac{\vec{r}}{r}$, kjer je $\vec{r} = (x, y, z)$. Iz 3. naloge nato sledi $\Delta r = \frac{2}{r}$.

b) Velja $\text{grad}(r^p) = pr^{p-1} \text{grad } r = pr^{p-2} \vec{r}$. Spet iz 3. naloge dobimo $\Delta(r^p) = p(p+1)r^{p-2}$, kar je enako nič pri $p = 0$ in $p = -1$.

10. Velja:

$$\int_{K_1} \vec{R} d\vec{r} = \int_0^1 \left\langle \begin{bmatrix} t \\ -t \\ t \end{bmatrix}, \begin{bmatrix} 1 \\ 1 \\ 1 \end{bmatrix} \right\rangle dt = \int_0^1 t dt = \frac{1}{2},$$

$$\int_{K_2} \vec{R} d\vec{r} = \int_0^1 \left\langle \begin{bmatrix} t^2 \\ -t^3 \\ t \end{bmatrix}, \begin{bmatrix} 1 \\ 2t \\ 3t^2 \end{bmatrix} \right\rangle dt = \int_0^1 (t^2 - 2t^4 + 3t^3) dt = \frac{41}{60}.$$

11. Velja:

$$\int_{K_1} \vec{R} d\vec{r} = \int_0^1 (2t^2 dt + t^2 dt + 3t^2 dt) = 2,$$

$$\int_{K_2} \vec{R} d\vec{r} = \int_0^1 (2t^4 dt + t^6 d(t^2) + (2t^5 + t^2) d(t^3)) = \int_0^1 (5t^4 + 8t^7) dt = 2.$$

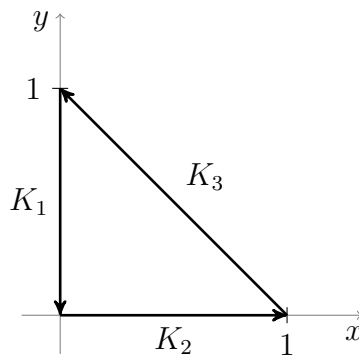
Integrala sta torej enaka.

12. $x^2z + yz^2$.

Tako je potem $\int_{(0,0,0)}^{(1,1,1)} \vec{R} d\vec{r} = w(1, 1, 1) - w(0, 0, 0) = 2 - 0 = 2$.

$$\begin{aligned} 13. \oint_K \vec{R} d\vec{r} &= \int_0^{2\pi} (\sin t d(\cos t) - (\cos t + \sin t) d(\sin t) + \cos t d(\cos t + \sin t)) dt = \\ &= - \int_0^{2\pi} (\sin^2 t + 2 \sin t \cos t) dt = -\pi. \end{aligned}$$

14. Prvi način. Integral je vsota integralov po stranicah:



Velja:

$$\begin{aligned}\int_{K_1} (X dx + Y dy) &= 0, \\ \int_{K_2} (X dx + Y dy) &= \frac{\pi}{2} \int_0^1 x dx = \frac{\pi}{4}, \\ \int_{K_3} (X dx + Y dy) &= \int_0^1 (2y - 1) \operatorname{arctg} \frac{1-y}{y} dy.\end{aligned}$$

Z integracijo po delih, kjer arkus tangens odvajamo, ostalo pa integriramo, dobimo:

$$\begin{aligned}\int_{K_3} (X dx + Y dy) &= \int_0^1 \frac{y^2 - y}{2y^2 - 2y + 1} dy = \\ &= \frac{1}{2} - \frac{1}{2} \int_0^1 \frac{dy}{2y^2 - 2y + 1} dx = \\ &= \frac{1}{2} - \int_0^1 \frac{dy}{(2y - 1)^2 + 1} = \\ &= \frac{1}{2} - \frac{\pi}{4}.\end{aligned}$$

Torej je $\oint_K (X dx + Y dy) = \frac{1}{2}$.

Drugi način. Velja $\frac{\partial Y}{\partial x} - \frac{\partial X}{\partial y} = 1$, torej je cirkulacija po robu območja enaka kar njegovi ploščini, ploščina danega trikotnika pa je res $\frac{1}{2}$.

15. Ploskev parametriziramo s pomočjo cilindričnih koordinat:

$$\vec{r} = \begin{bmatrix} \rho \cos \varphi \\ \rho \sin \varphi \\ \rho \end{bmatrix}; \quad 0 \leq \rho < 1, \quad 0 \leq \varphi < 2\pi.$$

Odvajamo in dobimo:

$$\vec{r}_\rho = \begin{bmatrix} \cos \varphi \\ \sin \varphi \\ 1 \end{bmatrix}, \quad \vec{r}_\varphi = \begin{bmatrix} -\rho \sin \varphi \\ \rho \cos \varphi \\ 0 \end{bmatrix}, \quad \vec{r}_\rho \times \vec{r}_\varphi = \begin{bmatrix} -\rho \cos \varphi \\ -\rho \sin \varphi \\ \rho \end{bmatrix}.$$

Ker ima vektorski produkt $\vec{r}_\rho \times \vec{r}_\varphi$ zadnjo komponento pozitivno, je želena orientacija *v nasprotju* z izbrano parametrizacijo, torej bo veljalo:

$$\begin{aligned}\iint_S \langle \vec{R}, \vec{N} \rangle dP &= - \iint_{\substack{0 \leq \rho < 1 \\ 0 \leq \varphi < 2\pi}} \left\langle \begin{bmatrix} \rho \cos \varphi \\ \rho \sin \varphi \\ 2\rho \end{bmatrix}, \begin{bmatrix} -\rho \cos \varphi \\ -\rho \sin \varphi \\ \rho \end{bmatrix} \right\rangle d\rho d\varphi = \\ &= - \int_0^{2\pi} \int_0^1 \rho^2 d\rho d\varphi = \\ &= -\frac{2\pi}{3}.\end{aligned}$$

16. Prvi način: z enotno parametrizacijo ploskve:

$$\vec{r} = \begin{bmatrix} x \\ y \\ (6 + 2y - x)/3 \end{bmatrix}, \quad x > 0, \quad y < 0, \quad x < 2y + 6.$$

Iz:

$$\vec{r}_x = \begin{bmatrix} 1 \\ 0 \\ -1/3 \end{bmatrix}, \quad \vec{r}_y = \begin{bmatrix} 0 \\ 1 \\ 2/3 \end{bmatrix}, \quad \vec{r}_x \times \vec{r}_y = \begin{bmatrix} 1/3 \\ -2/3 \\ 1 \end{bmatrix}$$

dobimo, da ima normala isto smer kot $\vec{r}_x \times \vec{r}_y$. Torej bo pretok enak:

$$\begin{aligned} \iint_S \langle \vec{R}, \vec{N} \rangle dP &= \iint_{\substack{x > 0 \\ y < 0 \\ x < 2y + 6}} \left\langle \begin{bmatrix} x^2 \\ y^2 \\ (6 + 2y - x)^2/9 \end{bmatrix}, \begin{bmatrix} 1/3 \\ -2/3 \\ 1 \end{bmatrix} \right\rangle dx dy = \\ &= \int_{-3}^0 \int_0^{2y+6} \left(\frac{x^2}{3} - \frac{2y^2}{3} + \frac{(6 + 2y - x)^2}{9} \right) dx dy = \\ &= \int_{-3}^0 \left(\frac{(2y + 6)^3}{9} - \frac{2y^2(2y + 6)}{3} + \frac{(6 + 2y)^3}{27} \right) dy = \\ &= 18 - 9 + 6 = \\ &= 15. \end{aligned}$$

Drugi način: s posameznimi parametrizacijami ploskve:

$$\begin{aligned} x &= 6 + 2y - 3z; & y < 0, & & z > 0, & & 3z - 2y < 6, \\ y &= \frac{x + 3z - 6}{2}; & x > 0, & & z > 0, & & x + 3z < 6, \\ z &= \frac{6 + 2y - x}{3}; & x > 0, & & y < 0, & & x - 2y < 6. \end{aligned}$$

Iz predznakov komponent normalnega vektorja $\vec{N} = \frac{1}{\sqrt{14}} \begin{bmatrix} 1 \\ -2 \\ 3 \end{bmatrix}$ dobimo:

$$\begin{aligned} \iint_S \langle \vec{R}, \vec{N} \rangle dP &= \iint_{\substack{y < 0 \\ z > 0 \\ 3z - 2y < 6}} (6 + 2y - 3z)^2 dy dz - \iint_{\substack{x > 0 \\ z > 0 \\ x + 3z < 6}} \frac{(x + 3z - 6)^2}{4} dz dx + \\ &\quad + \iint_{\substack{x > 0 \\ y < 0 \\ x - 2y < 6}} \frac{(6 + 2y - x)^2}{9} dx dy = \\ &= \int_{-3}^0 \int_0^{(6+2y)/3} (6 + 2y - 3z)^2 dz dy - \\ &\quad + \int_0^2 \int_0^{6-3z} \frac{(x + 3z - 6)^2}{4} dx dz + \\ &\quad + \int_{-3}^0 \int_0^{2y+6} \frac{(6 + 2y - x)^2}{9} dx dy = \\ &= \int_{-3}^0 \frac{(6 + 2y)^3}{9} dy + \int_0^2 \frac{(3z - 6)^3}{12} dz + \int_{-3}^0 \frac{(6 + 2y)^3}{27} dy = \\ &= 18 - 9 + 6 = \\ &= 15. \end{aligned}$$

17. Plašč valja najprej parametriziramo:

$$x = \cos \varphi, \quad y = \sin \varphi, \quad z = z; \quad 0 \leq \varphi < 2\pi, \quad z \in \mathbb{R}.$$

in v izbranih koordinatah zapišemo vektorsko polje, ki ga integriramo:

$$\vec{R} = \frac{1}{x^2 + y^2 + z^2} \begin{bmatrix} x \\ y \\ z \end{bmatrix} = \frac{1}{1 + z^2} \begin{bmatrix} \cos \varphi \\ \sin \varphi \\ z \end{bmatrix}$$

Nato izračunamo:

$$\vec{r}_\varphi = \begin{bmatrix} -\sin \varphi \\ \cos \varphi \\ 0 \end{bmatrix}, \quad \vec{r}_z = \begin{bmatrix} 0 \\ 0 \\ 1 \end{bmatrix}, \quad \vec{r}_\varphi \times \vec{r}_z = \begin{bmatrix} \cos \varphi \\ \sin \varphi \\ 0 \end{bmatrix}.$$

Ker zgornji vektorski produkt vedno kaže iz valja, je pretok enak:

$$\Phi = \iint_{\substack{0 \leq \varphi < 2\pi \\ z \in \mathbb{R}}} \frac{1}{1 + z^2} \left\langle \begin{bmatrix} \cos \varphi \\ \sin \varphi \\ z \end{bmatrix}, \begin{bmatrix} \cos \varphi \\ \sin \varphi \\ 0 \end{bmatrix} \right\rangle d\varphi dz = \int_0^{2\pi} d\varphi \int_{-\infty}^{\infty} \frac{dz}{1 + z^2} = 2\pi^2.$$

18. Označimo z B enotsko kroglo, z $\vec{R} = (X, Y, Z)$ dano vektorsko polje, s Φ pa iskani pretok.

Prvi način: neposredno. Rob krogle parametriziramo:

$$\vec{r} = \begin{bmatrix} \cos \theta \cos \varphi \\ \cos \theta \sin \varphi \\ \sin \theta \end{bmatrix}; \quad 0 \leq \varphi < 2\pi, \quad -\frac{\pi}{2} \leq \theta \leq \frac{\pi}{2}.$$

Tako velja:

$$\vec{r}_\varphi = \begin{bmatrix} -\cos \theta \sin \varphi \\ \cos \theta \cos \varphi \\ 0 \end{bmatrix}, \quad \vec{r}_\theta = \begin{bmatrix} -\sin \theta \cos \varphi \\ -\sin \theta \sin \varphi \\ \cos \theta \end{bmatrix}$$

in

$$\vec{r}_\varphi \times \vec{r}_\theta = \begin{bmatrix} \cos^2 \theta \cos \varphi \\ \cos^2 \theta \sin \varphi \\ \cos \theta \sin \theta \end{bmatrix} = \vec{r} \cos \theta = \vec{N} \cos \theta,$$

zato je pretok enak:

$$\begin{aligned} \Phi &= \iint_{\partial B} \langle \vec{R}, \vec{N} \rangle dP = \\ &= \iint_{\substack{0 \leq \varphi < 2\pi \\ -\pi/2 \leq \theta \leq \pi/2}} \left\langle \begin{bmatrix} x(y^2 + z^2) \\ y(x^2 + z^2) \\ z(x^2 + y^2) \end{bmatrix}, \begin{bmatrix} x \\ y \\ z \end{bmatrix} \right\rangle \cos \theta d\varphi d\theta = \\ &= 2 \int_{-\pi/2}^{\pi/2} \int_0^{2\pi} (x^2 y^2 + y^2 z^2 + z^2 x^2) d\varphi d\theta = \\ &= 2 \int_{-\pi/2}^{\pi/2} \int_0^{2\pi} (\cos^5 \theta \sin^2 \varphi \cos^2 \varphi + \sin^2 \theta \cos^3 \theta) d\varphi d\theta. \end{aligned}$$

Označimo $u := \cos^5 \theta \sin^2 \varphi \cos^2 \varphi + \sin^2 \theta \cos^3 \theta$. Ker se u ne spremeni, če θ zamenjamo z $-\theta$, je $\int_{-\pi/2}^{\pi/2} u d\theta = 2 \int_0^{\pi/2} u d\theta$. Nadalje, ker se u ne spremeni, če φ zamenjamo s $\varphi - \pi$, $-\varphi$ ali s $\pi/2 - \varphi$, velja $\int_0^{2\pi} u d\varphi = \int_{-\pi}^{\pi} u d\varphi = 2 \int_0^{\pi} u d\varphi = 2 \int_{-\pi/2}^{\pi/2} u d\varphi = 4 \int_0^{\pi/2} u d\varphi$. Sledi:

$$\begin{aligned} \Phi &= 16 \int_0^{\pi/2} \cos^5 \theta d\theta \int_0^{\pi/2} \cos^2 \varphi \sin^2 \varphi d\varphi + 8\pi \int_0^{\pi/2} \sin^2 \theta \cos^3 \theta d\theta = \\ &= 4B\left(3, \frac{1}{2}\right) B\left(\frac{3}{2}, \frac{3}{2}\right) + 4\pi B\left(\frac{3}{2}, 2\right) = \\ &= 4 \frac{\Gamma(3) \Gamma(\frac{1}{2})}{\Gamma(\frac{7}{2})} \frac{[\Gamma(\frac{3}{2})]^2}{\Gamma(3)} + 4\pi \frac{\Gamma(\frac{3}{2}) \Gamma(2)}{\Gamma(\frac{7}{2})} = \\ &= \frac{8\pi}{5}. \end{aligned}$$

Drugi način: po Gaussovem izreku velja:

$$\Phi = \iiint_B \operatorname{div} \vec{R} dV = \iiint_B 2(x^2 + y^2 + z^2) dx dy dz.$$

Po uvedbi sferičnih koordinat:

$$x = \rho \cos \theta \cos \varphi, \quad y = \rho \cos \theta \sin \varphi, \quad z = \rho \sin \theta, \quad J = \rho^2 \cos \theta$$

dobimo:

$$\Phi = 2 \int_{-\pi/2}^{\pi/2} \int_0^{2\pi} \int_0^1 \rho^4 \cos \theta \, d\rho \, d\varphi \, d\theta = \frac{8\pi}{5}.$$

19. Uporabimo Gaussov izrek. Divergenca danega vektorskega polja je namreč enaka 3, torej je iztok enak kar trikratnemu volumnu stožca, to pa je nadalje enako π .

20. Najprej opazimo, da mora biti $x^2 + y^2 < 1$. Od tod naprej gre na vsaj dva načina. *Prvi način:* neposredno. Rob telesa razdelimo na zgornjo in spodnjo ploskev, ki ju parametriziramo v polarnih koordinatah:

$$x = \rho \cos \varphi, \quad y = \rho \sin \varphi; \quad 0 \leq \rho \leq 1, \quad 0 \leq \varphi \leq 2\pi.$$

Za spodnjo ploskev dobimo:

$$\vec{r} = \begin{bmatrix} \rho \cos \varphi \\ \rho \sin \varphi \\ (\rho^2 - 1)/2 \end{bmatrix}, \quad \vec{r}_\rho = \begin{bmatrix} \cos \varphi \\ \sin \varphi \\ \rho \end{bmatrix}, \quad \vec{r}_\varphi = \begin{bmatrix} -\rho \sin \varphi \\ \rho \cos \varphi \\ 0 \end{bmatrix}, \quad \vec{r}_\rho \times \vec{r}_\varphi = \begin{bmatrix} -\rho^2 \cos \varphi \\ -\rho^2 \sin \varphi \\ \rho \end{bmatrix},$$

za zgornjo ploskev pa dobimo:

$$\vec{r} = \begin{bmatrix} \rho \cos \varphi \\ \rho \sin \varphi \\ (1 - \rho^2)/2 \end{bmatrix}, \quad \vec{r}_\rho = \begin{bmatrix} \cos \varphi \\ \sin \varphi \\ -\rho \end{bmatrix}, \quad \vec{r}_\varphi = \begin{bmatrix} -\rho \sin \varphi \\ \rho \cos \varphi \\ 0 \end{bmatrix}, \quad \vec{r}_\rho \times \vec{r}_\varphi = \begin{bmatrix} \rho^2 \cos \varphi \\ \rho^2 \sin \varphi \\ \rho \end{bmatrix}.$$

Vidimo, da je vektorski produkt $\vec{r}_\rho \times \vec{r}_\varphi$ pri zgornji ploskvi usmerjen enako kot ustrezna normala na rob (ven iz telesa), pri spodnji pa nasprotno (noter v telo). Zato je iskani iztok enak:

$$\begin{aligned} \Phi := & \iint_{\substack{0 \leq \rho < 1 \\ 0 \leq \varphi < 2\pi \\ \vec{r} = (\rho \cos \varphi, \rho \sin \varphi, (1 - \rho^2)/2)}} \left\langle \frac{\vec{r}}{r^3}, \begin{bmatrix} \rho^2 \cos \varphi \\ \rho^2 \sin \varphi \\ \rho \end{bmatrix} \right\rangle d\rho \, d\varphi - \\ & - \iint_{\substack{0 \leq \rho < 1 \\ 0 \leq \varphi < 2\pi \\ \vec{r} = (\rho \cos \varphi, \rho \sin \varphi, (\rho^2 - 1)/2)}} \left\langle \frac{\vec{r}}{r^3}, \begin{bmatrix} -\rho^2 \cos \varphi \\ -\rho^2 \sin \varphi \\ \rho \end{bmatrix} \right\rangle d\rho \, d\varphi. \end{aligned}$$

Na zgornji in spodnji ploskvi velja:

$$r^2 = \rho^2 + \left(\frac{1 - \rho^2}{2} \right)^2 = \left(\frac{1 + \rho^2}{2} \right)^2.$$

Po krajšem računu dobimo:

$$\Phi = 8 \iint_{\substack{0 \leq \rho < 1 \\ 0 \leq \varphi < 2\pi}} \frac{\rho}{(1 + \rho^2)^2} d\rho \, d\varphi = 16\pi \int_0^1 \frac{\rho}{(1 + \rho^2)^2} d\rho = 4\pi.$$

Drugi način: uporabimo Gaussov izrek. Tega pa ne moremo storiti neposredno za dano telo, ker vektorsko polje ni povsod definirano (v ničli ima pol). Pač pa ga lahko uporabimo za enotsko kroglo, ki ji odvzamemo dano telo (za zgornji in za spodnji del). V 3. nalogi smo izpeljali, da je dano vektorsko polje brez izvorov. Tako iz Gaussovega izreka po krajšem premisleku o orientaciji dobimo, da je iztok danega vektorskega polja iz danega telesa enak iztoku iz enotske krogle, torej integralu po enotski sferi, orientirani navzven. Tam pa je $\vec{r}/r^3 = \vec{r} = \vec{N}$ in $\langle \vec{r}/r^3, \vec{N} \rangle = 1$. Zato je iskani iztok enak kar ploščini enotske sfere, ta pa je enaka 4π .

21. Dana krivulja je rob prostorskega trikotnika, čigar oglišča so te tri točke. Prostorski trikotnik z oglišči A , B in C lahko parametriziramo v obliki:

$$\vec{r} = \vec{r}_C + u\vec{CA} + v\vec{CB} \quad u \geq 0, v \geq 0, u + v \leq 1.$$

V našem primeru lahko postavimo $A(1, 0, 0)$, $B(0, 1, 0)$ in $C(0, 0, 1)$. Dobimo:

$$\vec{r} = \begin{bmatrix} u \\ v \\ 1 - u - v \end{bmatrix} \quad u \geq 0, v \geq 0, u + v \leq 1.$$

Krivulja K nastane tako, da z izbrano parametrizacijo trikotnika preslikamo krivuljo v parametričnem prostoru, ki gre od točke $(0, 0)$ premočrtno do $(1, 0)$, nato premočrtno do $(0, 1)$ in nato premočrtno spet do $(0, 0)$. Ta pot gre v pozitivni smeri, zato sta trikotnik in njegov rob skladno orientirana.

Krivuljni integral danega vektorskega polja \vec{R} je po definiciji težko izračunati. Toda po Stokesovem izreku je ta integral enak integralu rotorja:

$$\text{rot } \vec{R} = \begin{bmatrix} 2y - 2z \\ -2z + 2x \\ -2x - 2y \end{bmatrix}$$

po ustrezno orientiranem trikotniku, torej:

$$\begin{aligned} \iint_{\substack{u,v>0 \\ u+v<1}} \left\langle \begin{bmatrix} 2u + 4v - 2 \\ 4u + 2v - 2 \\ -2u - 2v \end{bmatrix}, \begin{bmatrix} 1 \\ 1 \\ 1 \end{bmatrix} \right\rangle du dv &= -4 \int_0^1 \int_0^{1-v} (1 - u - v) du dv = \\ &= -2 \int_0^1 (1 - v)^2 dv = \\ &= -\frac{2}{3}. \end{aligned}$$

10. Kompleksna števila

1. $zw = -7 + 17i, \quad z/w = \frac{1}{2}(1 - i).$

2. $z_{1,2} = \pm \frac{3 - i}{\sqrt{2}}.$

Opomba. V kompleksnem ni korektno uporabljati korenskega znaka ($\sqrt{\cdot}$) samega po sebi. Korektno pa ga je uporabljati skupaj z obema možnima predznakoma ($\pm\sqrt{\cdot}$), v kolikor le-ta dva nista povezana s kakšnimi drugimi predznaki. Lahko bi torej pisali $z_{1,2} = \pm\sqrt{4 - 3i}$.

3. $z_{1,2} = \frac{-2i \pm \sqrt{-4 - 16}}{2} = (-1 \pm \sqrt{5})i.$

4. $-2^{99}(1 + \sqrt{3}i).$

5. $z_0 = 1 + i, \quad z_1 = \frac{1}{2}[-1 - \sqrt{3} + (\sqrt{3} - 1)i], \quad z_2 = \frac{1}{2}[-1 + \sqrt{3} - (\sqrt{3} + 1)i].$

6. $z_0 = 1 + \sqrt{3}i, \quad z_1 = -\sqrt{3} + i, \quad z_2 = -1 - \sqrt{3}i, \quad z_3 = \sqrt{3} - i.$

7. $z = \ln 2 + i(-\frac{\pi}{3} + 2k\pi); \quad k \in \mathbb{Z}.$

8. Če je $z = 3 + 4i = 5(\cos \arctg \frac{4}{3} + i \sin \arctg \frac{4}{3})$, je najprej $\ln z = \ln 5 + i \arctg \frac{4}{3}$. Sledi:

$$z^i = e^{i(\ln 5 + i \arctg(4/3))} = e^{-\arctg(4/3)}(\cos \ln 5 + i \sin \ln 5) \doteq -0.0153 + 0.3953i.$$

9. Postavimo $z_1 = z_2 = -1 + i = \sqrt{2}(\cos \frac{3\pi}{4} + i \sin \frac{3\pi}{4})$ in $w = 1/3$. Tedaj je:

$$z_1^{1/3} = z_2^{1/3} = \sqrt[6]{2} \left(\cos \frac{\pi}{4} + i \sin \frac{\pi}{4} \right),$$

torej je:

$$z_1^{1/3} z_2^{1/3} = \sqrt[3]{2} \left(\cos \frac{\pi}{2} + i \sin \frac{\pi}{2} \right) = i\sqrt[3]{2}.$$

Po drugi strani pa moramo:

$$z_1 z_2 = 2 \left(\cos \frac{3\pi}{2} + i \sin \frac{3\pi}{2} \right)$$

zapisati v obliki:

$$z_1 z_2 = 2 \left(\cos \left(-\frac{\pi}{2} \right) + i \sin \left(-\frac{\pi}{2} \right) \right),$$

če želimo uporabiti formuli za kanonično potenco in logaritem. Dobimo:

$$(z_1 z_2)^{1/3} = \sqrt[3]{2} \left(\cos \left(-\frac{\pi}{6} \right) + i \sin \left(-\frac{\pi}{6} \right) \right) = 2^{-2/3}(\sqrt{3} - i),$$

kar je drugače kot prej. Podobno je tudi:

$$\ln z_1 = \ln z_2 = \frac{\ln 2}{2} + \frac{3\pi i}{4}, \quad \ln z_1 + \ln z_2 = \ln 2 + \frac{3\pi i}{2},$$

medtem ko je:

$$\ln(z_1 z_2) = \ln 2 - \frac{\pi i}{2}.$$

Veljavnost danih formul je zagotovljena le takrat, ko obstaja pot od danega para (z_1, z_2) oz. trojice (z_1, z_2, w) do *realnega* para oz. trojice, vzdolž katere sta obe strani zveze definirani.

10. Velja:

$$\begin{aligned} \sin\left(\frac{\pi}{3} + \frac{i}{4}\right) &= \frac{1}{2i} (e^{\pi i/3 - 1/4} - e^{-\pi i/3 + 1/4}) = \\ &= \frac{1}{2i} \left[\frac{e^{-1/4}}{2} (1 + i\sqrt{3}) - \frac{e^{1/4}}{2} (1 - i\sqrt{3}) \right] = \\ &= \frac{\sqrt{3}}{4} (e^{1/4} + e^{-1/4}) + \frac{i}{4} (e^{1/4} - e^{-1/4}). \end{aligned}$$

11. *Prvi način:* pišemo $z = x + iy$ in po adicijskem izreku dobimo:

$$\sin x \operatorname{ch} y = 2, \quad \cos x \operatorname{sh} y = 0.$$

Če je $\operatorname{sh} y = 0$, je $y = 0$, a potem dobimo $\sin x = 2$, kar v realnem ni možno. Torej mora biti $\cos x = 0$, torej $x = \pm \frac{\pi}{2} + 2k\pi$, $k \in \mathbb{Z}$. Toda ker je hiperbolični kosinus povsod v realnem pozitiven, pride v poštev le veja s pozitivnim predznakom pri $\frac{\pi}{2}$. Dobimo $\operatorname{ch} y = 2$. Če uvedemo $u = e^y$, je to ekvivalentno $u^2 - 4u + 1 = 0$, kar ima rešitvi $u_{1,2} = 2 \pm \sqrt{3}$. Dobimo:

$$z = -i \ln(2 \pm \sqrt{3}) + \frac{\pi}{2} + 2k\pi.$$

Ker je $(2 + \sqrt{3})(2 - \sqrt{3}) = 1$, je to ekvivalentno tudi:

$$z = \frac{\pi}{2} + 2k\pi \pm i \ln(2 + \sqrt{3}).$$

Rešitev ima torej enako obliko kot v primeru, ko obstajajo (le) realne rešitve.

Drugi način: enačbo nastavimo v obliki:

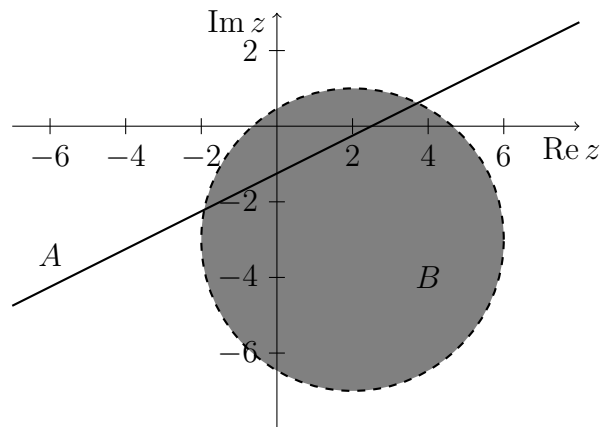
$$\frac{e^{iz} - e^{-iz}}{2i} = 2,$$

kar nam da rešitvi $e^{iz} = (2 \pm \sqrt{3})i$ in po logaritmiranju dobimo:

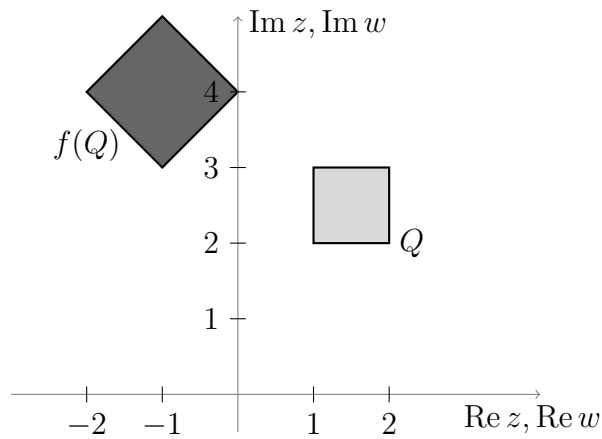
$$z = -i \ln(2 \pm \sqrt{3}) + \frac{\pi}{2} + 2k\pi,$$

kar je isto kot prej.

12. Množica A je premica $2x - 4y = 5$, množica B pa je odprt krog s središčem v $2 - 3i$ in polmerom 4:



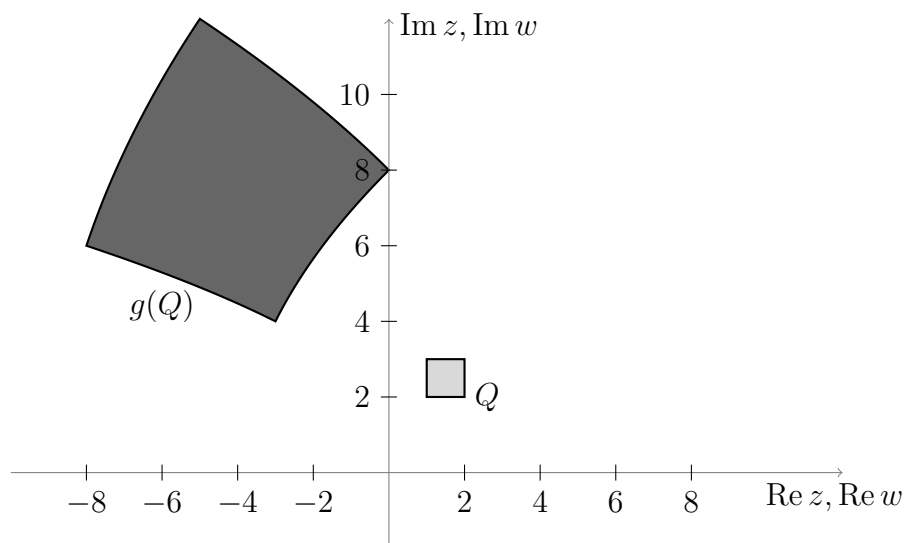
13. Pri funkciji f je dovolj, če pogledamo, kam se preslikajo oglišča kvadrata Q : točke $1 + 2i$, $1 + 3i$, $2 + 2i$, $2 + 3i$ se preslikajo v $-1 + 3i$, $4i$, $-2 + 4i$ in $-1 + 5i$. Slika:



Oglejmo si zdaj množico $g(Q)$. Če izvorno točko označimo $z = x + iy$, preslikano pa $w = u + iv$, velja $u = x^2 - y^2$ in $v = 2xy$. Slike robov se potem izražajo v parametrični obliki:

$$\begin{array}{llll} u = x^2 - 4 & u = x^2 - 9 & u = 1 - y^2 & u = 4 - y^2 \\ v = 4x & v = 6x & v = 2y & v = 4y \end{array}$$

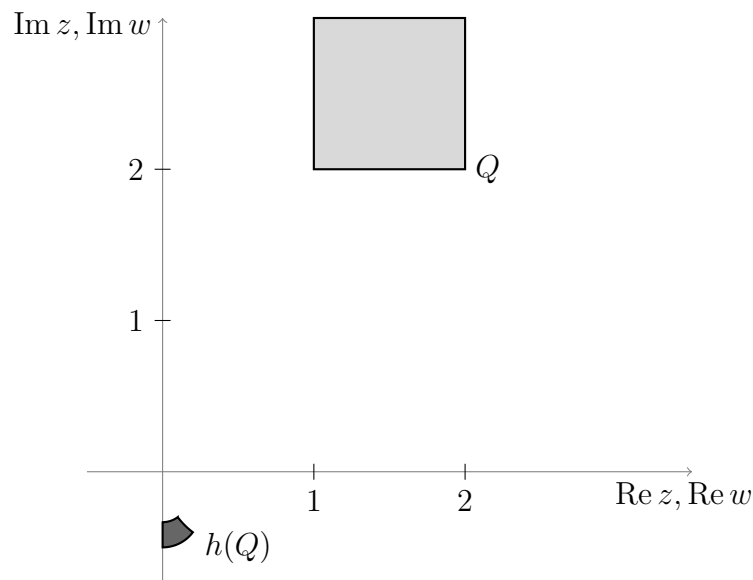
Slika:



Pri funkciji h pa je ugodno gledati implicitno obliko, zato gledamo izražavo izvirne točke $z = x + iy$ točke s preslikano $w = u + iv$: če iz $h^{-1}(w) = 1 + 1/w$ dobimo $x = 1 + u/(u^2 + v^2)$, $y = -v/(u^2 + v^2)$ in preslikani robovi zadoščajo relacijam:

$$u = 0, \quad u^2 + v^2 - u = 0, \quad 2u^2 + 2v^2 + v = 0, \quad 3u^2 + 3v^2 + v = 0.$$

Slika:



14. Naj bo $w = 1/z$, torej je $z = 1/w$.

a) Najprej pripomnimo, da f ni definirana povsod v notranjosti enotskega kroga, saj ni definirana v izhodišču. Krog brez izhodišča lahko opišemo z neenačbo $0 < |z| < 1$. To ustreza $0 < \left|\frac{1}{w}\right| < 1$ oziroma $0 < \frac{1}{|w|} < 1$ oziroma $|w| > 1$. Notranjost enotskega kroga brez izhodišča se torej preslika na zunanost enotskega kroga.

b) Pogoj $\operatorname{Re} z > 1$ oz. $z + \bar{z} > 2$ je ekvivalenten:

$$\frac{1}{w} + \frac{1}{\bar{w}} > 2$$

oziroma:

$$w + \bar{w} > 2w\bar{w}.$$

Če pišemo $w = u + iv$, dobimo $u > u^2 + v^2$ oziroma $(u - \frac{1}{2})^2 + v^2 < \frac{1}{4}$. To pa je odprt krog s središčem v $1/2$ in polmerom $1/2$.

15. Podobno kot pri prejšnji nalogi pripomnimo, da funkcija f ni definirana v točki i ; to točko je treba izvzeti iz množic, definiranih v točkah b) in d).

Množice gledamo v implicitni obliki, zato najprej izračunamo inverzno funkcijo: če je $w = f(z)$, je $z = \frac{iw - 1}{w - 1}$. Iz nje se vidi, da točka 1 ne more biti v sliki.

a) Iz $z = \bar{z}$ dobimo $\frac{iw - 1}{w - 1} = \frac{-i\bar{w} - 1}{\bar{w} - 1}$ oziroma $2w\bar{w} - (1 + i)w - (1 - i)\bar{w} = 0$ z dodatno omejitvijo $w \neq 1$. Če zapišemo $w = u + iv$, dobimo $u^2 + v^2 - u + v = 0$, kar je krožnica s središčem v točki $(1 - i)/2$ in polmerom $\sqrt{2}/2$ brez točke 1.

b) Iz $z/i > \bar{z}/i$ dobimo $\frac{iw - 1}{i(w - 1)} > \frac{-i\bar{w} - 1}{i(\bar{w} - 1)}$ oziroma $2w\bar{w} - (1 + i)w - (1 - i)\bar{w} > 0$ oziroma $u^2 + v^2 - u + v > 0$, kar je zunanost kroga s središčem v točki $(1 - i)/2$ in polmerom $\sqrt{2}/2$.

c) Iz $z = -\bar{z}$ dobimo $\frac{iw - 1}{w - 1} = \frac{\bar{w} + 1}{\bar{w} - 1}$ oziroma $(1 + i)w + (1 - i)\bar{w} = 2$ z dodatno omejitvijo $w \neq 1$, kar je premica $u - v = 1$ brez $u = 1, v = 0$.

d) Iz $|z - 1| < 3$ dobimo $\left|\frac{(i - 1)w}{w - 1}\right| < 3$ oziroma $7w\bar{w} - 9w - 9\bar{w} + 9 > 0$ oziroma $7(u^2 + v^2) - 18u + 9 > 0$, kar je zunanost kroga s središčem v točki $9/7$ in polmerom $3\sqrt{2}/7$.

e) Iz $|z| > 1$ oziroma $\left|\frac{iw - 1}{w - 1}\right| > 1$ dobimo $(1 - i)w + (1 + i)\bar{w} > 0$, kar je polravnina $u + v > 0$. Iz nje pa je treba izločiti točko 1 - ta ni v sliki.

16. a) Ena od možnih preslikav je $f = f_3 \circ f_2 \circ f_1$, kjer je $f_1(z) = z - 1$, $f_2(z) = 3z/2$ in $f_3(z) = z + i$. Torej je $f(z) = \frac{3}{2}z - \frac{3}{2} + i$.

b) Ena od možnih preslikav je $f = f_4 \circ f_3 \circ f_2 \circ f_1$, kjer je $f_1(z) = z - 1$, $f_2(z) = 1/z$, $f_3(z) = 6z$ in $f_4(z) = z + i$. Torej je $f(z) = \frac{6}{z - 1} + i$.

17. Opremo se na dejstvo, da preslikava $z \mapsto 1/z$ zamenja odprt krog s središčem v $1/2$ in polmerom $1/2$ ter polravnino vseh kompleksnih števil z realno komponento,

večjo od 1 (glej 14. nalogo). Enotski krog moramo torej najprej preslikati na krog s središčem v $1/2$ in polmerom $1/2$, kar naredimo s preslikavo $f_1(z) = (1+z)/2$. Na koncu moramo polravnino $\{z; \operatorname{Re} z > 1\}$ preslikati na ciljno polravnino. To storimo tako, da enačbo prve polravnine zapišemo v obliki $z + \bar{z} > 2$, nato pa v obliki:

$$(1+i)\frac{z}{1+i} + (1-i)\overline{\left(\frac{z}{1+i}\right)} > 2.$$

Torej bo ustrezna preslikava $f_3(z) = \frac{z}{1+i}$, končna preslikava (ena od možnih rešitev) pa bo $f := f_3 \circ f_2 \circ f_1$, kjer je $f_2(z) = 1/z$. Ko poračunamo, dobimo $f(z) = \frac{1-i}{1+z}$.

18. Funkcija u je harmonična natanko tedaj, ko je $a+c=0$. Kot smo že omenili, lahko imaginarno komponento v ustrezne holomorfnе funkcije (konjugirano harmonično funkcijo) poiščemo na več načinov. Omenimo tri.

Prvi način. Izračunamo:

$$\begin{aligned} \frac{\partial u}{\partial x} &= 2ax + by, & v &= 2axy + \frac{by^2}{2} + A(x), \\ \frac{\partial u}{\partial y} &= bx + 2cy = bx - 2ay, & v &= -\frac{bx^2}{2} + 2axy + B(y), \end{aligned}$$

Izraza za v sta enaka, če je $A(x) = -\frac{bx^2}{2}$ in $B(y) = \frac{by^2}{2}$. Sledi:

$$v(x, y) = 2axy + \frac{b(y^2 - x^2)}{2},$$

iskana holomorfnа funkcija pa je:

$$\begin{aligned} f(z) &= u(x, y) + i v(x, y) = \\ &= a(x^2 - y^2) + bxy + 2aixy + \frac{bi(y^2 - x^2)}{2} = \\ &= \left(a - \frac{bi}{2}\right)(x^2 - y^2) + (2ai + b)xy = \\ &= \left(a - \frac{bi}{2}\right)(x^2 - y^2 + 2xyi) = \\ &= \left(a - \frac{bi}{2}\right)(x + iy)^2 = \\ &= \left(a - \frac{bi}{2}\right)z^2. \end{aligned}$$

Opomba. Če ne bi opazili, da je $x^2 - y^2 + 2xyi = (x + iy)^2$, bi lahko izrazili $x = \frac{z+\bar{z}}{2}$ in $y = \frac{z-\bar{z}}{2i}$, nakar bi se nam vsi členi z \bar{z} odšteli.

Drugi način. Opazimo:

$$-\frac{\partial u}{\partial y} dx + \frac{\partial u}{\partial x} dy = -(bx - 2ay) dx + (2ax + by) dy = d\left(\frac{b(y^2 - x^2)}{2} + 2axy\right)$$

in dobimo isto konjugirano harmonično funkcijo v kot pri prvem načinu.

Tretji način. Opazimo:

$$\begin{aligned} u &= a \left(\frac{z + \bar{z}}{2} \right)^2 + b \frac{(z + \bar{z})(z - \bar{z})}{4i} - a \left(\frac{z + \bar{z}}{2i} \right)^2 = \\ &= \frac{a}{2} (z^2 + \bar{z}^2) + \frac{b}{4i} (z^2 - \bar{z}^2) = \\ &= \frac{a}{2} (z^2 + \bar{z}^2) + \frac{b}{4i} (z^2 - \bar{z}^2) = \\ &= a \operatorname{Re}(z^2) + \frac{b}{2} \operatorname{Im}(z^2). \end{aligned}$$

Zdaj pa se spomnimo, da je $\operatorname{Im}(w) = -\operatorname{Re}(iw)$. Sledi:

$$u(z) = \operatorname{Re} \left[\left(a - \frac{bi}{2} \right) z^2 \right].$$

Seveda spet dobimo isto holomorfnu funkcijo.

19. *Prvi način.* izračunamo:

$$\begin{aligned} \frac{\partial v}{\partial x} &= -\sin x \operatorname{ch} y, & u &= \sin x \operatorname{sh} y + A(x), \\ \frac{\partial v}{\partial y} &= \cos x \operatorname{sh} y, & v &= \sin x \operatorname{sh} y + B(y), \end{aligned}$$

Izraza za v sta enaka, če je $A(x) = B(y) = 0$. Sledi:

$$v(x, y) = \sin x \operatorname{sh} y,$$

Iskana holomorfnu funkcija je torej:

$$\begin{aligned} f(z) &= u(x, y) + i v(x, y) = \\ &= \sin x \operatorname{sh} y + i \cos x \operatorname{ch} y = \\ &= \sin \frac{z + \bar{z}}{2} \operatorname{sh} \frac{z - \bar{z}}{2i} + i \cos \frac{z + \bar{z}}{2} \operatorname{ch} \frac{z - \bar{z}}{2i} = \\ &= -i \sin \frac{z + \bar{z}}{2} \sin \frac{z - \bar{z}}{2} + i \cos \frac{z + \bar{z}}{2} \cos \frac{z - \bar{z}}{2} = \\ &= i \cos z. \end{aligned}$$

Drugi način. Opazimo:

$$\frac{\partial v}{\partial y} dx - \frac{\partial v}{\partial x} dy = \cos x \operatorname{sh} y dx + \sin x \operatorname{ch} y dy = d(\sin x \operatorname{sh} y)$$

in dobimo isto konjugirano harmonično funkcijo v kot pri prvem načinu.

Tretji način. Opazimo:

$$\begin{aligned} \cos x \operatorname{ch} y &= \cos \frac{z + \bar{z}}{2} \operatorname{ch} \frac{z - \bar{z}}{2i} = \cos \frac{z + \bar{z}}{2} \cos \frac{z - \bar{z}}{2} = \frac{\cos z + \cos \bar{z}}{2} = \\ &= \frac{\cos z + \overline{\cos z}}{2} = \operatorname{Re}(\cos z) = \operatorname{Im}(i \cos z). \end{aligned}$$

Seveda spet dobimo isto holomorfnu funkcijo.

20. Opazimo:

$$v = \frac{1}{2i} \frac{z - \bar{z}}{z\bar{z} - z - \bar{z} + 1} = \frac{1}{2i} \frac{z - \bar{z}}{(z-1)(\bar{z}-1)} = \frac{1}{2i} \left[\frac{1}{\bar{z}-1} - \frac{1}{z-1} \right] = \operatorname{Im} \frac{1}{1-z}.$$

21. Iz razčlenitve na parcialne ulomke:

$$f(z) = \frac{i}{4} \left(\frac{1}{z+1+2i} - \frac{1}{z+1-2i} \right)$$

dobimo odvode:

$$f^{(n)}(z) = \frac{i}{4} (-1)^n \left[\frac{1}{(z+1+2i)^{n+1}} - \frac{1}{(z+1-2i)^{n+1}} \right],$$

iz njih pa zahtevani razvoj:

$$f(z) = \frac{i}{4} \sum_{n=0}^{\infty} (-1)^n \left[\frac{1}{(1+2i)^{n+1}} - \frac{1}{(1-2i)^{n+1}} \right] z^n.$$

Opomba. Koeficienti v zgornjem razvoju so realni. Tako mora biti, ker razvijamo okoli realne točke in ker funkcija slika realna števila spet v realna števila.

22. $(\cos 2 - i \sin 2) \left(1 + (z+1+i)^2 + \frac{(z+1+i)^4}{2!} + \frac{(z+1+i)^6}{3!} + \dots \right),$
 $f^{(4)}(-1-i) = 12(\cos 2 - i \sin 2) \doteq -4\cdot 994 - 10\cdot 912 i.$

23. Iz Taylorjevega razvoja:

$$\begin{aligned} f(z) &= z^2 \left[(1 + 2z + 3z^2 + 4z^3 + \dots) - \right. \\ &\quad \left. - (1 + 2z + 2z^2 + \frac{4}{3}z^2 + \dots) - \right. \\ &\quad \left. - (z^2 - \frac{1}{6}z^6 + \dots) \right] = \\ &= \frac{8}{3}z^5 + \dots \end{aligned}$$

dobimo, da gre za ničlo pete stopnje. Enako bi dobili tudi s trikratnim odvajanjem drugega faktorja.

24. Iz Taylorjevih razvojev:

$$\begin{aligned} e^{-z^2/2} - \cos z &= 1 - \frac{z^2}{2} + \frac{z^4}{2^2 \cdot 2!} - \dots - 1 + \frac{z^2}{2!} - \frac{z^4}{4!} + \dots = \frac{z^4}{12} + \dots, \\ z - \sin z &= z - z + \frac{z^3}{3!} - \dots = \frac{z^3}{6} - \dots \end{aligned}$$

dobimo, da ima prvi faktor ničlo stopnje 4, drugi pa stopnje 3. Torej ima f v izhodišču ničlo stopnje 7.

25. $\frac{1}{2!z^2} + \frac{1}{1!z} + \frac{1}{2!} + \frac{z}{3!} + \frac{z^2}{4!} + \frac{z^3}{5!} + \dots$, gre za pol stopnje 2.

26.
$$\frac{1}{4i(z+1-2i)} - \frac{1}{(4i)^2} + \frac{z+1-2i}{(4i)^3} - \frac{(z+1-2i)^2}{(4i)^4} + \dots,$$
 gre za pol stopnje 1.

27. Ker števec nima ničel, imenovalec pa ima ničlo stopnje 1, gre za pol stopnje 1. Torej je potrebno izračunati le:

$$c_{-1} = \lim_{z \rightarrow 7} \frac{z-7}{e^z - e^7} = e^{-7}.$$

Z drugimi besedami, glavni del Laurentove vrste je $\frac{e^{-7}}{z-7}$.

28. Iz razcepa $z^2 + 4 = (z-2i)(z+2i)$ vidimo, da gre za pol prve stopnje, torej je potrebno izračunati le:

$$c_{-1} = \lim_{z \rightarrow 2i} \frac{z-2i}{z^2+4} = \frac{1}{z+2i} \Big|_{z=2i} = -\frac{i}{4}.$$

Z drugimi besedami, glavni del Laurentove vrste je $-\frac{i}{4(z-2i)}$.

29. Ker ima števec ničlo četrte, imenovalec pa ničlo druge stopnje, gre za odpravljivo singularnost ali ekvivalentno, glavni del Laurentove vrste je enak nič.

30. Pišimo $h(x) = \frac{f(z)}{g(z)}$, kjer je:

$$\begin{aligned} f(z) &= 1 + e^z, & f(\pi i) &= 0, \\ f'(z) &= e^z, & f'(\pi i) &= -1, \\ g(z) &= 1 + \operatorname{ch} z, & g(\pi i) &= 0, \\ g'(z) &= \operatorname{sh} z, & g'(\pi i) &= 0, \\ g''(z) &= \operatorname{ch} z, & g''(\pi i) &= -1. \end{aligned}$$

Števec ima ničlo prve, imenovalec pa ničlo druge stopnje, kar pomeni, da ima funkcija h pol prve stopnje. Edini koeficient v glavnem delu Laurentove vrste je enak:

$$c_{-1} = \lim_{z \rightarrow \pi i} (z - \pi i) \frac{1 + e^z}{1 + \operatorname{ch} z}.$$

Po dvakratni uporabi L'Hôpitalovega pravila dobimo $c_{-1} = 2$, torej je glavni del Laurentove vrste enak $-2(z - \pi i)^{-1}$.

31. Ker ima števec ničlo prve, imenovalec pa tretje stopnje, gre za pol stopnje 2. Glavni del Laurentove vrste lahko tu dobimo kar s pomočjo razvoja v Taylorjevo vrsto. S substitucijo $w = z - 7$ dobimo:

$$h(z) = \frac{e^7(e^w - 1)}{w^3} = \frac{e^7}{w^3} \left(w + \frac{w^2}{2!} + \frac{w^3}{3!} + \dots \right).$$

Glavni del je torej enak $e^7 \left(\frac{1}{(z-7)^2} + \frac{1}{2(z-7)} \right)$.

32. Gre za pol druge stopnje, torej bomo morali izračunati koeficienta c_{-2} in c_{-1} :

$$c_{-2} = \lim_{z \rightarrow 0} \frac{z}{e^z - 1} = 1,$$

$$c_{-1} = \lim_{z \rightarrow 0} \frac{d}{dz} \frac{z}{e^z - 1} = \lim_{z \rightarrow 0} \frac{e^z - 1 - z e^z}{(e^z - 1)^2} = \lim_{z \rightarrow 0} \frac{z + \frac{z^2}{2!} + \dots - z - z^2 - \dots}{(z + \dots)^2} = -\frac{1}{2}.$$

Glavni del Laurentove vrste je torej $\frac{1}{z^2} - \frac{1}{2z}$.

33. *Prvi način:* neposredno. Ker števec v π nima ničle, je dovolj pogledati, ničlo kolikšne stopnje ima imenovalec. S substitucijo $w = z - \pi$ dobimo:

$$1 + \cos z = 1 - \cos w = 1 - 1 + \frac{w^2}{2!} - \frac{w^4}{4!} + \dots,$$

torej ima imenovalec ničlo, funkcija f pa pol stopnje 2. Koeficienta v glavnem delu Laurentove vrste sta enaka:

$$\begin{aligned} c_{-2} &= \lim_{z \rightarrow \pi} \frac{z(z - \pi)^2}{1 + \cos z} = \pi \lim_{z \rightarrow \pi} \frac{(z - \pi)^2}{1 + \cos z} = 2\pi, \\ c_{-1} &= \lim_{z \rightarrow \pi} \frac{d}{dz} \frac{z(z - \pi)^2}{1 + \cos z} = \\ &= \lim_{w \rightarrow 0} \frac{d}{dw} \frac{w^2(w + \pi)}{1 - \cos w} = \\ &= \lim_{w \rightarrow 0} \frac{(3w^2 + 2\pi w)(1 - \cos w) - (w^3 + \pi w^2) \sin w}{(1 - \cos w)^2} = \\ &= \lim_{w \rightarrow 0} \frac{\frac{3w^4}{2!} - \dots + \frac{2\pi w^3}{2!} - \dots - w^4 + \dots - \pi w^3 - \dots}{\left(\frac{w^2}{2!} - \dots\right)^2} = \\ &= 2. \end{aligned}$$

Glavni del Laurentove vrste je tako $\frac{2\pi}{(z - \pi)^2} + \frac{2}{z - \pi}$.

Drugi način: s takojšnjim premikom v izhodišče in razdelitvijo na dve funkciji. Po uvedbi nove spremenljivke $w = z - \pi$ dobimo:

$$h(z) = \frac{w}{1 - \cos w} + \frac{\pi}{1 - \cos w}.$$

Funkcija $h_1(w) := \frac{w}{1 - \cos w}$ ima v izhodišču pol prve stopnje in pripadajoči koeficient je enak:

$$c_{-1} = \lim_{w \rightarrow 0} \frac{w^2}{1 - \cos w} = 2,$$

torej je glavni del Laurentove vrste enak $L_1(w) = \frac{2}{w}$. Funkcija $h_2(w) := \frac{\pi}{1 - \cos w}$

pa ima pol druge stopnje in pripadajoča koeficienta sta enaka:

$$\begin{aligned} c_{-2} &= \lim_{w \rightarrow 0} \frac{\pi w^2}{1 - \cos w} = 2\pi, \\ c_{-1} &= \lim_{w \rightarrow 0} \frac{d}{dw} \frac{\pi w^2}{1 - \cos w} = \pi \lim_{w \rightarrow 0} \frac{2w(1 - \cos w) - w^2 \sin w}{(1 - \cos w)^2} = \\ &= \pi \lim_{w \rightarrow 0} \frac{\frac{2w^3}{2!} - \dots - w^3 - \dots}{\left(\frac{w^2}{2!} - \dots\right)^2} = 0, \end{aligned}$$

torej je glavni del Laurentove vrste enak $L_2(w) = \frac{2\pi}{w^2}$. Glavni del Laurentove vrste za dano funkcijo pa je enak:

$$L_1(z - \pi) + L_2(z - \pi) = \frac{2\pi}{(z - \pi)^2} + \frac{2}{z - \pi},$$

tako kot prej.

34. Gre za bistveno singularnost. Iz razvoja v Taylorjevo vrsto:

$$\begin{aligned} h(z) &= (z - 3) \left(1 + \frac{1}{z} + \frac{1}{2! z^2} + \frac{1}{3! z^3} + \dots \right) = \\ &= z - 1 + \frac{1}{2! z} + \frac{1}{3! z^2} + \dots - \\ &\quad - 3 - \frac{3}{z} - \frac{3}{2! z^2} - \frac{3}{3! z^3} - \dots \end{aligned}$$

dobimo, da je ostanek enak $\frac{1}{2} - 3 = -\frac{5}{2}$.

35. Velja:

$$\begin{aligned} \int_0^1 \frac{1}{t+i} dt &= \int_0^1 \frac{t}{t^2+1} dt - i \int_0^1 \frac{1}{t^2+1} dt = \\ &= \frac{1}{2} \ln(t^2+1) \Big|_0^1 - i \operatorname{arctg} t \Big|_0^1 = \\ &= \frac{\ln 2}{2} - \frac{\pi i}{4}. \end{aligned}$$

36. Velja:

$$\begin{aligned} \int_K z dz &= (1+i)^2 \int_0^1 t dt = i, \\ \int_K \bar{z} dz &= \int_0^1 (1+i)(1-i) \int_0^1 t dt = 1, \\ \int_L z dz &= \int_0^1 (t+it^2)(1+2it) dt = \int_0^1 (t-2t^3) dt + i \int_0^1 3t^2 dt = i, \\ \int_L \bar{z} dz &= \int_0^1 (t-it^2)(1+2it) dt = \int_0^1 (t+2t^3) dt + i \int_0^1 t^2 dt = 1 + \frac{i}{3}. \end{aligned}$$

- 37.** Integracijsko pot lahko zamenjamo s kakšno drugo, vendar pa moramo ostati znotraj enostavno povezanega območja, ki ne vsebuje izhodišča, saj je tam singularnost. Tako smemo pot K_1 zamenjati s krožnim lokom $z = 2e^{it}$, kjer gre t od $-\pi/2$ do $\pi/2$, pot K_2 pa s krožnim lokom $z = 2e^{it}$, kjer gre t od $3\pi/2$ do $\pi/2$ (ne obratno!). Obakrat je $dz/z = i dt$, torej je:

$$\int_{K_1} \frac{dz}{z} = \int_{-\pi/2}^{\pi/2} i dt = \pi i, \quad \int_{K_2} \frac{dz}{z} = \int_{3\pi/2}^{\pi/2} i dt = -\pi i.$$

Nadalje je:

$$\begin{aligned} \int_{K_1} \frac{dz}{z^2} &= \frac{i}{2} \int_{-\pi/2}^{\pi/2} e^{-it} dt = \frac{1}{2} \int_{-\pi/2}^{\pi/2} (\sin t + i \cos t) dt = i, \\ \int_{K_2} \frac{dz}{z^2} &= \frac{i}{2} \int_{3\pi/2}^{\pi/2} e^{-it} dt = \frac{1}{2} \int_{3\pi/2}^{\pi/2} (\sin t + i \cos t) dt = i. \end{aligned}$$

Lahko se skličemo tudi na kompleksno integracijo: ker ima funkcija $f(w) = e^{-iw}$ primitivno funkcijo $F(w) = i e^{-iw}$, lahko pišemo tudi:

$$\begin{aligned} \int_{K_1} \frac{dz}{z^2} &= \frac{i}{2} \int_{-\pi/2}^{\pi/2} e^{-iw} dw = -\frac{1}{2} e^{-iw} \Big|_{-\pi/2}^{\pi/2} = i, \\ \int_{K_2} \frac{dz}{z^2} &= \frac{i}{2} \int_{3\pi/2}^{\pi/2} e^{-iw} dw = -\frac{1}{2} e^{-iw} \Big|_{3\pi/2}^{\pi/2} = i. \end{aligned}$$

Še lažje pa pridemo do rezultata, če upoštevamo, da ima funkcija $z \mapsto 1/z^2$ primitivno funkcijo $z \mapsto -1/z$. Pri tem ni pomembno, da območje ni enostavno povezano: ne glede na to lahko izračunamo:

$$\int_{K_1} \frac{dz}{z^2} = \int_{K_2} \frac{dz}{z^2} = -\frac{1}{z} \Big|_{-2i}^{2i} = i.$$

- 38.** Funkcija f se da integrirati le po poti K_2 , in sicer je:

$$\int_{K_2} f(z) dz = 2z^{1/2} \Big|_{-2i}^{2i} = 4i.$$

- 39.** Iz razčlenitve na parcialne ulomke dobimo, da je:

$$J := \int_K \frac{dz}{z^2 - 4} = \frac{J_1 - J_2}{4},$$

kjer je:

$$J_1 = \int_K \frac{dz}{z - 2} \quad \text{in} \quad J_2 = \int_K \frac{dz}{z + 2}.$$

Integrand v J_2 ima na območju $\mathbb{C} \setminus \{t \in \mathbb{R} ; t \leq -2\}$ primitivno funkcijo $z \mapsto \ln(z+2)$. Ker je integracijska pot v celoti zajeta v tem območju, velja:

$$J_2 = \ln(4+4i) - \ln(-4i) = \frac{\ln 2 + 3\pi i}{2}.$$

Primitivna funkcija integranda J_1 , $z \mapsto \ln(z-2)$, pa je definirana na območju $\mathbb{C} \setminus \{t \in \mathbb{R} ; t \leq 2\}$, ki ne zajema celotne integracijske poti. Pomaga pa, če naredimo substitucijo $w = -z$. Tako se integral prevede na:

$$J_1 = \int_{K^-} \frac{dw}{w-2},$$

kjer je K^- pot, ki gre premočrtno od točke $2+4i$ do točke $-2-4i$, torej je ravno nasprotna poti K . To pa pomeni, da je $J_1 = -J_2$. Sledi:

$$J = -\frac{\ln 2 + 3\pi i}{4}.$$

40. Funkcija:

$$g(z) = \frac{1}{2} \left(\frac{1}{z+1} + \frac{1}{z-1} \right)$$

se da integrirati po vseh treh poteh. Naj bodo K_1^- , K_2^- in K_3^- poti K_1 , K_2 in K_3 , premaknjene za ena v levo, K_1^+ , K_2^+ in K_3^+ pa te poti, premaknjene za ena v desno. Tedaj velja:

$$\int_{K_i} g(z) dz = \frac{1}{2} \left(\int_{K_i^-} \frac{dw}{w} + \int_{K_i^+} \frac{dw}{w} \right).$$

Najprej opazimo, da poti K_1^+ , K_2^+ in K_2^- vse ležijo znotraj prerezane ravnine $\mathbb{C} \setminus \{t ; t \leq 0\}$. Torej velja:

$$\begin{aligned} \int_{K_1^+} \frac{dw}{w} &= \int_{K_2^+} \frac{dw}{w} = \ln(1+2i) - \ln(1-2i) = 2i \operatorname{arctg} 2, \\ \int_{K_2^-} \frac{dw}{w} &= \ln(-1+2i) - \ln(-1-2i) = 2i(\pi - \operatorname{arctg} 2). \end{aligned}$$

Poti K_1^- , K_3^- in K_3^+ pa sekajo negativno realno os. Toda v integrale po teh poteh lahko vpeljemo substitucijo $w' = -w$. Dobimo integrale po poteh, ki spet vse ležijo znotraj prerezane ravnine in gredo od $2i$ do $-2i$. Sledi:

$$\begin{aligned} \int_{K_1^-} \frac{dw}{w} &= \int_{K_3^-} \frac{dw}{w} = \int_{\hat{K}^+} \frac{dw'}{w'} = \ln(1-2i) - \ln(1+2i) = -2i \operatorname{arctg} 2, \\ \int_{K_3^+} \frac{dw}{w} &= \int_{\hat{K}^-} \frac{dw'}{w'} = \ln(-1-2i) - \ln(-1+2i) = 2i(\operatorname{arctg} 2 - \pi). \end{aligned}$$

Oznaka \hat{K}^+ tu velja za poljubno pot od $1+2i$ do $1-2i$ znotraj prerezane ravnine, oznaka \hat{K}^- pa za poljubno pot od $-1+2i$ do $-1-2i$, prav tako znotraj prerezane ravnine. Ko seštejemo, dobimo:

$$\int_{K_1} g(z) dz = 0, \quad \int_{K_2} g(z) dz = \pi i, \quad \int_{K_3} g(z) dz = -\pi i.$$

41. Ker je $z^4 - 3z^2 - 4 = (z^2 - 4)(z^2 + 1) = (z - 2)(z + 2)(z - i)(z + i)$, ima integrand pole 2, -2 , i in $-i$.

a) Znotraj krožnice leži le pol v točki 2, zato je integral enak:

$$2\pi i \frac{1}{(z + 2)(z^2 + 1)} \Big|_{z=2} = \frac{\pi i}{10}.$$

b) Znotraj krožnice leži le pol v točki i , zato je integral enak:

$$2\pi i \frac{1}{(z^2 - 4)(z + i)} \Big|_{z=i} = -\frac{\pi}{5}.$$

c) Znotraj krožnice ne neži noben pol, zato je integral enak nič.

d) Znotraj krožnice ležita pola v točkah 2 in i . Zaradi holomorfnosti je iskani integral enak:

$$J = \oint_{K_1} \frac{dz}{z^4 - 3z^2 - 4} + \oint_{K_2} \frac{dz}{z^4 - 3z^2 - 4},$$

kjer je K_1 krivulja, ki v pozitivni smeri enkrat obkroži točko 2 in ne obkroži ostalih polov, K_2 pa je krivulja, za katero velja enako za točko i . To pa je ravno vsota prejšnjih dveh integralov, torej $J = \pi/5 + \pi i/10$.

42. Iz razcepa $z^4 + 2z^2 + 1 = (z^2 + 1)^2 = (z - i)^2(z + i)^2$ in Cauchyjeve integralske formule za odvode sledi:

$$\oint_K \frac{dz}{z^4 + 2z^2 + 1} = 2\pi i \frac{d}{dz} \Big|_{z=i} \frac{1}{(z + i)^2} = -4\pi i \frac{1}{(z + i)^3} \Big|_{z=i} = \frac{\pi}{2}.$$

43. Funkcija:

$$f(z) := \frac{1}{z^4 + 8z^2 + 16} = \frac{1}{(z + 2i)^2(z - 2i)^2}$$

ima pola $2i$ in $-2i$, oba druge stopnje. Dana krožnica zajame pol $2i$, torej bo:

$$\oint_K f(z) dz = 2\pi i \operatorname{Res}(f, 2i) = 2\pi i \frac{d}{dz} \frac{1}{(z + 2i)^2} \Big|_{z=2i} = -\frac{4\pi i}{(z + 2i)^3} \Big|_{z=2i} = \frac{\pi}{16}.$$

44. Funkcija $z \mapsto e^z - e^7$ ima ničle $7 + 2k\pi i$, $k \in \mathbb{Z}$. To so tudi poli integranda $f(z) = \frac{z}{e^z - e^7}$. Dana krožnica zajame pola 7 in $7 + 2\pi i$. Torej bo potrebno izračunati:

$$\operatorname{Res}(f, 7) = \lim_{z \rightarrow 7} \frac{z(z - 7)}{e^z - e^7} = \frac{7}{e^7},$$

$$\operatorname{Res}(f, 7 + 2\pi i) = \lim_{z \rightarrow 7 + 2\pi i} \frac{z(z - 7)}{e^z - e^7} = \frac{7 + 2\pi i}{e^7},$$

in integral je enak $2\pi i [\operatorname{Res}(f, 7) + \operatorname{Res}(f, 7 + 2\pi i)] = (-4\pi^2 + 28\pi i)e^{-7}$.

45. a) V izhodišču ima funkcija:

$$\sin(2z) - \sin z = \left(2z - \frac{8z^3}{3!} + \dots\right) - \left(z - \frac{z^3}{3!} + \dots\right) = z - \frac{7z^3}{6} + \dots$$

ničlo prve stopnje, od koder sledi, da ima funkcija f pol druge stopnje. Koeficienta v glavnem delu Laurentove vrste sta enaka:

$$\begin{aligned} c_{-1} &= \lim_{z \rightarrow 0} \frac{d}{dz} [z^2 f(z)] = \lim_{z \rightarrow 0} \frac{\sin(2z) - \sin z - z(2 \cos(2z) - \cos z)}{(\sin(2z) - \sin z)^2} = \\ &= \lim_{z \rightarrow 0} \frac{2z + \frac{8z^3}{6} + \dots - z - \frac{z^3}{6} - \dots - 2z + 4z^3 - \dots + z - \frac{z^3}{2} - \dots}{\left(2z + \frac{8z^3}{6} + \dots - z + \frac{z^3}{6} - \dots\right)^2} = \\ &= \lim_{z \rightarrow 0} \frac{\frac{14z^3}{3} + \dots}{z^2 + \dots} = \\ &= 0, \\ c_{-2} &= \lim_{z \rightarrow 0} z^2 f(z) = \lim_{z \rightarrow 0} \frac{z}{\sin(2z) - \sin z} = \\ &= \lim_{z \rightarrow 0} \frac{z}{2z + \frac{8z^3}{6} + \dots - z - \frac{z^3}{6} - \dots} = \\ &= 1. \end{aligned}$$

b) Uporabimo izrek o ostankih, za kar je potrebno pogledati vse singularnosti, ki se nahajajo v krogu s središčem $\pi/4$ in polmerom $\pi/2$. Singularnosti funkcije f sovpadajo z ničlami imenovalca. Faktor:

$$\sin(2z) - \sin z = \sin z(2 \cos z - 1)$$

je enak nič za $z = 0$ in za $z = \pm \frac{\pi}{3} + 2k\pi$, $k \in \mathbb{Z}$. V prejšnji točki smo izračunali, da je ostanek (residuuum) funkcije f v izhodišču enak $\text{Res}(f, 0) = 0$. Poleg izhodišča je v danem krogu le še $\pi/3$. Ker ima imenovalec tam ničlo prve stopnje, ima f pol prve stopnje in velja:

$$\text{Res}\left(f, \frac{\pi}{3}\right) = \lim_{z \rightarrow \pi/3} \frac{z}{\sin(2z) - \sin z} = \lim_{z \rightarrow \pi/3} \frac{1}{2 \cos(2z) - \cos z} = -\frac{3}{2}.$$

Če je torej K dana krožnica, orientirana v nasprotni smeri urinega kazalca, velja:

$$\oint_K f(z) dz = 2\pi i \left[\text{Res}(f, 0) + \text{Res}\left(f, \frac{\pi}{3}\right) \right] = -3\pi i.$$

46. Integral lahko pretvorimo v cirkulacijo z uvedbo nove spremenljivke $z = e^{it}$: ko t preteče interval od 0 do 2π , z preteče enotsko krožnico v pozitivni smeri. Velja:

$$dz = i e^{it} dt, \quad dt = \frac{dz}{iz}$$

in

$$\frac{1}{2 + \cos t} = \frac{1}{2 + \frac{e^{it} + e^{-it}}{2}} = \frac{1}{2 + \frac{z+1/z}{2}} = \frac{2z}{z^2 + 4z + 1}.$$

Sledi:

$$\begin{aligned} \int_0^{2\pi} \frac{dt}{2 + \cos t} &= \frac{1}{i} \oint_K \frac{2}{z^2 + 4z + 1} dz = 2\pi \operatorname{Res} \left(\frac{2}{z^2 + 4z + 1}, z = -2 + \sqrt{3} \right) = \\ &= 2\pi \left. \frac{2}{z + 2 + \sqrt{3}} \right|_{z=-2+\sqrt{3}} = \frac{2\pi}{\sqrt{3}}. \end{aligned}$$

Opomba. Integral bi lahko izračunali tudi brez uporabe kompleksnih števil, in sicer z univerzalno trigonometrijsko substitucijo $u = \operatorname{tg}(t/2)$. Pri tem pa bi morali integracijski interval ustrezno razdeliti.

Opomba. Če je $t \in \mathbb{R}$ in $e^{it} = z$, velja tudi $e^{-it} = \bar{z}$, a če bi uporabili to zvezo, integrand ne bi bil več holomorfen in ne bi mogli uporabiti izreka o ostankih.

47. Velja:

$$J := \int_0^{2\pi} e^{\cos t} dt = \frac{1}{i} \oint_K e^{z/2} e^{1/(2z)} \frac{dz}{z} = 2\pi \operatorname{Res} \left(\frac{e^{z/2} e^{1/(2z)}}{z}, z = 0 \right).$$

Iz razvoja:

$$\frac{e^{z/2} e^{1/(2z)}}{z} = \frac{1}{z} \left(1 + \frac{z}{2} + \frac{z^2}{2!2^2} + \frac{z^3}{3!2^3} + \dots \right) \left(1 + \frac{1}{2z} + \frac{1}{2!2^2 z^2} + \frac{1}{3!2^3 z^3} + \dots \right)$$

dobimo:

$$J = 2\pi \left(1 + \frac{1}{(1!2^1)^2} + \frac{1}{(2!2^2)^2} + \frac{1}{(3!2^3)^2} + \frac{1}{(4!2^4)^2} + \frac{1}{(5!2^5)^2} + \dots \right) \doteq 7.954927$$

(prikazani členi vrste zadoščajo za zahtevano natančnost).

48. Naj bo:

$$f(z) = \frac{1}{z^4 - z^2 + 1}.$$

Očitno je $\lim_{|z| \rightarrow \infty} z f(z) = 0$. Nadalje iz razcepa:

$$\begin{aligned} z^4 - z^2 + 1 &= \left(z^2 - \frac{1}{2} - \frac{1}{2}i\sqrt{3} \right) \left(z^2 - \frac{1}{2} + \frac{1}{2}i\sqrt{3} \right) = \\ &= \left(z - \frac{1}{2}\sqrt{3} - \frac{1}{2}i \right) \left(z - \frac{1}{2}\sqrt{3} + \frac{1}{2}i \right) \left(z + \frac{1}{2}\sqrt{3} - \frac{1}{2}i \right) \left(z + \frac{1}{2}\sqrt{3} + \frac{1}{2}i \right) \end{aligned}$$

dobimo, da ima f štiri pole stopnje 1, od katerih dva, namreč $\frac{1}{2}\sqrt{3} + \frac{1}{2}i$ in $-\frac{1}{2}\sqrt{3} + \frac{1}{2}i$,

ležita na zgornji polravnini. Torej je:

$$\begin{aligned} \int_{-\infty}^{\infty} f(x) dx &= 2\pi i \left[\operatorname{Res}\left(f, \frac{1}{2}\sqrt{3} + \frac{1}{2}i\right) + \operatorname{Res}\left(f, -\frac{1}{2}\sqrt{3} + \frac{1}{2}i\right) \right] = \\ &= 2\pi i \left[\frac{1}{\left(z - \frac{1}{2}\sqrt{3} + \frac{1}{2}i\right)\left(z + \frac{1}{2}\sqrt{3} - \frac{1}{2}i\right)\left(z + \frac{1}{2}\sqrt{3} + \frac{1}{2}i\right)} \Bigg|_{z=\frac{1}{2}\sqrt{3}+\frac{1}{2}i} + \right. \\ &\quad \left. + \frac{1}{\left(z - \frac{1}{2}\sqrt{3} - \frac{1}{2}i\right)\left(z - \frac{1}{2}\sqrt{3} + \frac{1}{2}i\right)\left(z + \frac{1}{2}\sqrt{3} + \frac{1}{2}i\right)} \Bigg|_{z=-\frac{1}{2}\sqrt{3}+\frac{1}{2}i} \right] = \\ &= \pi. \end{aligned}$$

49. Velja:

$$J = \int_{-\infty}^{\infty} \frac{\cos x dx}{(x^2 + 1)^2} = \operatorname{Re} \int_{-\infty}^{\infty} f(z) dz,$$

kjer je $f(z) = \frac{e^{iz}}{(z^2 + 1)^2} = \frac{e^{iz}}{(z - i)^2(z + i)^2}$. Za $\operatorname{Im} z \geq 0$ velja:

$$|e^{iz}| = |e^{-y+ix}| = e^{-y}|e^{ix}| = e^{-y} \leq 1$$

in ker je:

$$\lim_{|z| \rightarrow \infty} \frac{z}{(z^2 + 1)^2} = 0,$$

je izpolnjen pogoj $\lim_{\substack{|z| \rightarrow \infty \\ \operatorname{Im} z \geq 0}} z f(z) = 0$.

Funkcija f ima dva pola stopnje 2, in sicer v i in $-i$. Torej bo:

$$J = \operatorname{Re} \left[2\pi i \operatorname{Res}(f, i) \right].$$

Ker gre za pol druge stopnje, je:

$$\operatorname{Res}(f, i) = \frac{d}{dz} \Bigg|_{z=i} \frac{e^{iz}}{(z + i)^2} = e^{iz} \left[(z + i)^{-2} - 2(z + i)^{-3} \right] \Bigg|_{z=i} = -\frac{i}{2e}$$

in zato $J = \pi/e$.

50. Velja:

$$J = \int_{-\infty}^{\infty} \frac{\sin x dx}{x^3 + x} = \operatorname{Im} \int_{-\infty}^{\infty} f(z) dz,$$

kjer je $f(z) = \frac{e^{iz} - 1}{z^3 + z} = \frac{e^{iz} - 1}{z} \frac{1}{(z - i)(z + i)}$. Od eksponentne funkcije je bilo treba odšteti 1, da smo tudi v kompleksnem dobili odpravljivo singularnost – zdaj se da f tudi v kompleksnem zvezno razširiti v izhodišče. Nadalje za $\operatorname{Im} z \geq 0$ velja:

$$|e^{iz}| = |e^{-y+ix}| = e^{-y}|e^{ix}| = e^{-y} \leq 1$$

in posledično $|e^{iz} - 1| \leq 2$. Ker je:

$$\lim_{|z| \rightarrow \infty} \frac{z}{z^3 + z} = 0,$$

je izpolnjen pogoj $\lim_{\substack{|z| \rightarrow \infty \\ \text{Im } z \geq 0}} z f(z) = 0$.

Funkcija f ima dva pola stopnje 1, in sicer v i in $-i$. Torej bo:

$$J = \text{Im} \left[2\pi i \text{Res}(f, i) \right] = 2\pi \text{Re} \text{Res}(f, i).$$

Ker gre za pol prve stopnje, je:

$$\text{Res}(f, i) = \lim_{z \rightarrow i} (z - i) f(z) = \frac{1 - e^{-1}}{2}$$

in zato $J = \pi(1 - e^{-1})$.